

HITACHI

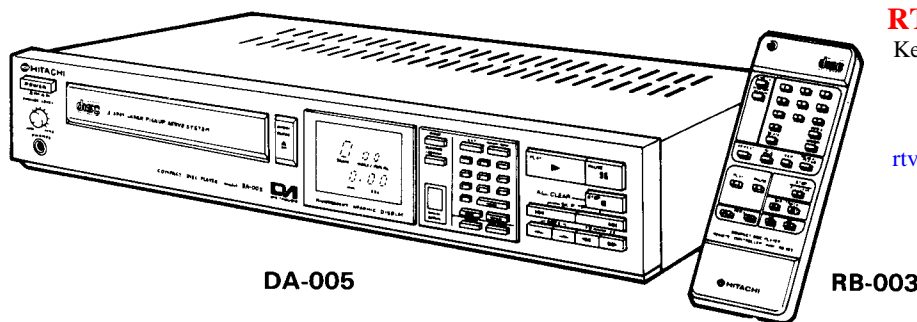
SERVICE MANUAL

TY

No. 518 EGF

DA-005

(US, CS, SA, ES, ZS, VS, KS, BS, EW)



RTV servis Horvat

Kešinci, 31402 Semeljci

031-856-139

031-856-637

098-788-319

rtv-servis-horvat@os.tel.hr

Croatia

CAUTION
DANGER

Invisible laser radiation when open and interlocks failed or defeated. **AVOID DIRECT EXPOSURE TO BEAM.**

GEFAHR

Unsichtbare Laser-Strahlung wenn Interlock (Blockierung) funktionsuntüchtig oder abgeschaltet. **UNMITTELBAREN KONTAKT MIT DEM STRAHL UNBEDIGT VERMEIDEN.**

DANGER

Faire très attention aux radiations émises par le faisceau laser invisible au défaillance du verrouillage. **NE JAMAIS S'EXPOSER DIRECTEMENT AU FAISCEAU.**

VARNING

När apparaten öppnats och skyddsanordningen felar eller satts ur funktion förekommer osynlig laserstrålning. **UNDVIK DIREKT BESTRÄLNING.**

ADVARSEL

Når apparatet åbnes og beskyttelsesanordningen ikke virker eller sættes un af funktion, forekommer der usynlig laserstråling. **UNDGÅ DIREKTE BESTRÅLING.**

ADVARSEL

Når denne delen er åpen som følge av at låsen er utkoplet eller ikke fungerer, eksisterer det usynlig laserstråling. **UNNGÅ Å BLI UTSATT FOR DIREKTE BESTRÅLING!**

VAROITUS

Laite lähettää näkymätöntä lasersäteilyä, kun se avataan ja kun sisäiset turvalukot eivät toimi. **VARO JOUTUMASTA ALTTIIKSI SÄTEILYLLE.**

CONTENTS

SPECIFICATIONS.....	2
FEATURES.....	5
FRONT AND REAR PANEL.....	7
SERVICE POINTS.....	8
ADJUSTING THE PLAYER.....	12
DESCRIPTION OF NEW CIRCUITS.....	15
DESCRIPTION OF NEW PARTS.....	21
TROUBLESHOOTING.....	56
REPLACEMENT PARTS LIST.....	69
EXPLODED VIEW.....	73
CIRCUIT DIAGRAM.....	75
PRINTED WIRING BOARD.....	77
BLOCK DIAGRAM.....	78

INHALTSVERZEICHNIS

TECHNISCHE DATEN.....	2
MERKMALE.....	5
FRONTPLATTE UND RÜCKWAND.....	7
WARTUNGSPUNKTE.....	10
EINSTELLUNG DES GERÄTES.....	14
BESCHREIBUNG DER NEUEN SCHALTKREISE.....	19
BESCHREIBUNG DER NEUEN TEILE.....	21
STÖRUNGSSUCHE.....	56
ERSATZTEILLISTE.....	69
EXPLOSIONSZEICHUNG.....	73
SCHALTPLAN.....	75
PRINTPLATTEN.....	77
BLOCKSCHHEMA.....	78

TABLE DES MTIERS

FICHE TECHNIQUE.....	3
CHARACTERISTIQUES.....	6
PANNEAUX AVANT ET ARRIERE.....	7
POINTS DE SERVICE.....	11
REGLAGE DU LECTEUR DE DISQUE.....	14
DESCRIPTION DES NOUVELLES CIRCUITS.....	20
DESCRIPTION DES NOUVELLES PIECES.....	21
EN CAS DE DIFFICULTE.....	56
TABLEAU DES PIECES.....	69
VUE ECLATTE.....	73
PLAN DE CIRCUIT.....	75
PLAN DE BASE.....	77
HEMA.....	78

SPECIFICATIONS AND PARTS ARE SUBJECT TO CHANGE FOR IMPROVEMENT.

COMPACT DISC PLAYER

August 1986

TOYOKAWA WORKS

SAFETY PRECAUTIONS

The following precautions should be observed when servicing.

1. Since many parts in the unit have special safety related characteristics, always use genuine Hitachi's replacement parts. Especially critical parts in the power circuit block should not be replaced with other makers. Critical parts are marked with Δ in the schematic diagram and circuit board diagram.
2. Before returning a repaired unit to the customer, the service technician must thoroughly test the unit to ascertain that it is completely safe to operate without danger of electrical shock.

SPECIFICATIONS

AUDIO		GENERAL	
Number of channels	2	Power requirements	AC 120V 60 Hz (US, CS) ~ 220V 50 Hz (SA, ZS, VS, KS) ~ 240V 50 Hz (ES, BS) ~ 110V - 120V, ~ 200V - 220V, ~ 230V - 240V 50/60Hz (EW)
Frequency response	5 - 20,000 Hz \pm 0.5 dB	Power consumption	25W
Dynamic range	96 dB (IHF A)	Dimensions	435 (W) x 93 (H) x 264 (D) mm
Signal-to-noise ratio	97 dB (IHF A)	Weight	4.9 kg
Harmonic distortion	0.0025% (at 1 kHz, Harmonic distortion up to the 10th harmonics)	WIRELESS REMOTE CONTROL (RB-003)	
Separation	95 dB (at 1 kHz)	Dimensions	175 (W) x 63 (H) x 18 (D)mm
Wow/flutter	Less than measurable limits (\pm 0.001% W peak)	Weight	95g
Output voltage	2.0V	FUNCTIONS AND DISPLAYS	
DISCS USED	Compact Disc	Functions	Random memory selection Direct selection Skip selection Manual search Timer playback Repeat play, Program repeat, Pause, Pause standby Program No., Index Play time Program indicator
Playing time	Approx 60 minutes/one side	Display	Connecting pin cord Wireless Remote Control (RB-003)
Diameter	120 mm	ACCESSORIES	
SIGNAL FORMAT			
Sampling frequency	44.1 kHz		
Quantization number	16 bit linear/channel		
Transmission bit rate	4.3218 Mb/sec		
PICK-UP			
System	Object lens drive system optical pick-up		
Object lens drive system	2-dimensional parallel drive		
Optical source	Semiconductor laser		
Wavelength	780 nm		

Specifications and design may be changed without notice for improvement

SICHERHEITSMASSNAHMEN

Bei Wartungsarbeiten sind die folgenden Sicherheitsmaßnahmen zu beachten:

1. Da verschiedene Teile dieses Gerätes Sicherheitsfunktionen aufweisen, nur Original-Hitachi-Ersatzteile verwenden. Kritische Teile im Netzteil sollten nicht durch ähnliche Teile anderer Hersteller ersetzt werden. Alle kritischen Teile sind im Schaltplan und im Diagramm der Schaltplatinen mit dem Symbol Δ gekennzeichnet.
2. Vor der Auslieferung eines reparierten Gerätes an den Kunden muß der Wartungstechniker das Gerät einer gründlichen Prüfung unterziehen, um sicherzustellen, daß sicherer Betrieb ohne die Gefahr von elektrischen Schlägen gewährleistet ist.

TECHNISCHE DATEN

AUDIO		ALLGEMEIN	
Zahl der Kanäle	2	Stromversorgung	Netz 120V 60 Hz (US, CS) ~ 220V, 50 Hz (SA, ZS, VS, KS) ~ 240V, 50 Hz (ES, BS) ~ 110V - 120V, ~ 200V - 220V, ~ 230V - 240V, 50/60 Hz (EW)
Frequenzgang	5 - 20.000 Hz \pm 0,5 dB	Leistungsaufnahme	25W
Dynamikumfang	96 dB (IHF A)	Abmessungen	435 (B) x 93 (H) x 264 (T) mm
Signal-Fremdspannungs-Abstand	97 dB (IHF A)	Gewicht	4,9 kg
Klirrfgrad	0,0025% (bei 1 kHz, Klirrfaktor bis zur 10.0. Oberwelle)	DRAHTLOSE FERNBEDIENUNG (RB-003)	
Trennung	95 dB (bei 1 kHz)	Abmessungen	175 (B) x 63 (H) x 18 (T) mm
Gleichlaufschwankungen	Unter meßbarer Grenze (\pm 0,001% bewertet)	Gewicht	95g
Ausgangsspannung	2,0V	FUNKTIONEN UND ANZEIGEN	
PLATTE	Compact Disc	Funktionen	Direktzugriff Speicherwahl Direktwahl Suchfunktion Manuelle Suche Schaltuhr-Wiedergabe Wiedergabe-Wiederholung, Programm-Wiederholung, Pause, Pause-Bereitschaft Programm-Nr, Index, Wiedergabezeit Programm-Anzeige
Spielzeit	Ca. 60 Minuten/1 Seite (Standard)	Anzeige	Verbindungsstiftsteckerkabel Drahtlose Fernbedienung (RB-003)
Durchmesser	120 mm	ZUBEHÖR	
SIGNALFORMAT			
Abtastfrequenz	44,1 kHz		
Quantisierung	16 Bit linear/Kanal		
Übertragungsbitrate	4,3218 Mb/s		
ABTASTER			
System	Objektivantriebssystem, Optischer Abtaster		
Objektivantriebssystem	2-dimensionalen Parallelantrieb		
Lichtquelle	Halbleiter-Laser		
Wellenlänge	780 nm		

Änderungen der technischen Daten und der Bauteile, die dem Fortschritt dienen, bleiben jederzeit vorbehalten.

PRÉCAUTIONS DE SÉCURITÉ

Les précautions suivantes doivent être observées chaque fois qu'une réparation doit être faite.

1. Etant donné que de nombreux composants de l'appareil possèdent des caractéristiques relatives à la sécurité, utiliser uniquement des pièces de rechange d'origine Hitachi pour effectuer un remplacement. Ceci se rapporte notamment aux pièces critiques du bloc d'alimentation qui ne doivent en aucun cas être remplacées par celles d'autres fabricants. Les pièces critiques sont accompagnées du symbole Δ dans le schéma de montage et sur le schéma de plaque de câblage.
2. Avant de retourner l'appareil réparé au client, le technicien doit procéder à un essai complet pour s'assurer qu'il ne présente aucun danger de chocs électriques.

FICHE TECHNIQUE

AUDIO

Nombre de canaux	2
Réponse de fréquence	5 - 20.000 Hz \pm 0,5 dB
Gamme dynamique	96 dB (IHF A)
Rapport signal/bruit	97 dB (IHF A)
Distorsion harmonique	0,0025% (à 1 kHz, Distorsion harmonique jusqu'à la 10 ^{ème} harmonie)

Transmodulation	95 dB (à 1 kHz)
Pleurage/scintillement	En-deçà des limites mesurables (\pm 0,001 % W en crête)

Tension de sortie 2,0V

DISQUES UTILISES

Durée de lecture	60 minutes par face (standard)
Diamètre	120 mm

FORMAT DES SIGNAUX

Fréquence d'échantillonnage	44,1 kHz
Numéro de quantification	16 bits, linéaire/canal
Vitesse de transmission des bits	4,3218 Mb/s

PHONOCAPTEUR

Système	Phonocapteur optique à système d'entraînement de la lentille
---------	--

Système d'entraînement de la lentille	Entraînement parallèle à deux dimensions
---------------------------------------	--

Source optique	Laser à semi-conducteurs
Longueur d'onde	780 nm

DONNEES GENERALES

Alimentation	CA 120V 60Hz (US, CS) ~ 220V, 50 Hz (SA, ZS, VS, KS) ~ 240V, 50 Hz (ES, BS) ~ 110V - 120V, ~ 200V - 220V ~ 230V - 240V 50/60 Hz (EW)
--------------	--

Consommation	25W
Dimensions	435 (L) x 93 (H) x 264 (P) mm
Poids	4,9 kg

TÉLÉCOMMANDE SANS FIL (RB-003)

Dimensions	175 (L) x 63 (H) x 18 (P) mm
Poids	95g

FONCTIONS ET AFFICHAGES

Fonctions	Sélection par mémoire à accès sélectif Sélection directe Sélection par saut Recherche manuelle Lecture répétitive, Répétition de programme, Pause, Mise en attente pause No de programme, Repère, Temps lecture Enregistrement synchro Lecture avec horloge de Programmation Indicateur de programme Cordons de branchement à broche Télécommande sans fil (RB-003)
Affichage	

ACCESSOIRES

Les spécifications et les pièces sont sujettes à modification pour des raisons d'amélioration.

The caution labels on laser usage · Warnetiketten zum Gebrauch des Lasers ·

Notices de précautions d'emploi du laser

CAUTION: HAZARDOUS LASER AND ELECTROMAGNETIC RADIATION WHEN OPEN AND INTERLOCK DEFEATED.

ATTENTION: RAYONNEMENT LASER ET ELECTROMAGNETIQUE DANGEREUX SI OUVERT AVEC L'ENCLÈCHEMENT DE SÉCURITÉ ANNULÉ



For Canada
Für Kanada
Pour le Canada

DANGER Invisible laser radiation when open and interlock failed or defeated. AVOID DIRECT EXPOSURE TO BEAM.

For U.S.A.
Für U.S.A.
Pour les États Unis

For Europe and Australia, etc. Für Europa und Australien usw. Pour l'Europe et l'Australie, etc.

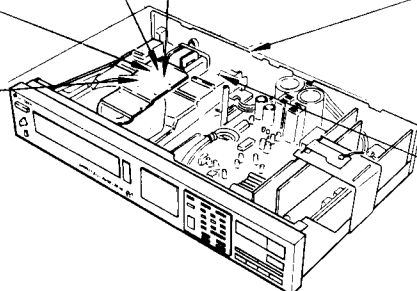
CLASS 1 LASER PRODUCT

For Sweden, Denmark, Norway, Finland, and Switzerland
Für Schweden, Dänemark, Norwegen, Finnland, und Schweiz
Pour Suède, Danemark, Norvège, Finlande, et Suisse

CAUTION-INVISIBLE LASER RADIATION WHEN OPEN AND INTERLOCKS FAILED OR DEFEATED. AVOID DIRECT EXPOSURE TO BEAM.

AVOID EXPOSURE-LASER RADIATION IS EMITTED FROM THIS APERTURE.

For Europe and Australia, etc.
Für Europa und Australien usw.
Pour l'Europe et l'Australie, etc.



ADVARSEL: USYNLIG LASERSTRÅLING VED ÅBNING NÅR SIKKERHEDSAFBRYDERE ER UDE AF FUNKTION UDGÅ UDSÆTTELSE FOR STRÅLING

Inside of the set is a laser component emitting a laser radiation over the limit for laser class 1.

Inuti apparaten finns en laserkomponent som avger laserstrålning över gränsen för laser klass 1.

PLEASE NOTE THE FOLLOWING WARNING LABEL (SHOWN IN THE FIGURE.)

REMARK – IF SAFETY SWITCHES ARE OUT OF FUNCTION, THE LASER IS ABLE TO FUNCTION. THE LASER LIGHT IS INVISIBLE, AVOID EXPOSURE. SO DON'T DISASSEMBLE THE LASER UNIT, PLEASE REPLACE THE COMPLETE UNIT.

BITTE DAS FLOGENDE WARNSCHILD BEACHTEN (INDER ABBIDUNG GEZEIGT).

BEMERKUNG – WENN DIE SICHERHEITS-SCHALTER NICHT FUNKTIONSFÄHIG SIND, IST DER LASER FUNKTIONSFÄHIG. DAS LASERLICHT IST UNSICHTBAR, NICHTS DARUNTERHALTEN. DIE LASEREINHEIT NICHT AUSEINANDERBAUEN; DIE KOMPLETTE EINHEIT AUSTAUSCHEN.

VEUILLEZ PRENDRE NOTE DES AVERTISSEMENTS SUIVANTS ETIQUETTE (MONTREE SUR L'ILLUSTRATION)

REMARQUE – SI LES CONTACTEURS DE SECURITE SONT DEREGLES, LE LASER PEUT QUAND MEME FONCTIONNER. LE FAISCEAU LASER EST INVISIBLE, EVITER DE VOUS Y EXPOSER. NE PAS DEMONTER LE DISPOSITIF LASER. REMPLACER LE DISPOSITIF COMPLET.

ADJUSTMENT OF LASER IS DONE AS FOLLOWS:

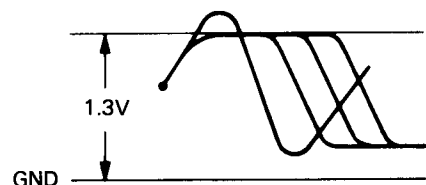
1. CONNECT THE OSCILLOSCOPE BETWEEN TP. 1 (EFM) AND TP. 2 (GND).
2. LOAD A DISC IN THE PLAYER AND SET PLAY MODE.
3. ADJUST R206 UNTIL THE LEVEL OF THE EFM SIGNAL ON THE OSCILLOSCOPE IS 1.3V. SIGNAL LEVEL IS SUPPOSED TO BE BETWEEN 1.1V TO 1.5V.

DIE EINSTELLUNG DES LASERS WIRD WIE FOLGT DURCHFÜHRT:

1. DAS OSZILLOSKOP ZWISCHEN TP. 1 (EFM) UND TP. 2 (GND) ANSCHLIESSEN.
2. EINE DISC IN DEN SPIELER LADEN UND DEN SPIELER AUF WIEDERGABE SCHALTEN.
3. R206 EINSTELLEN, BIS DER PEGEL DES EFMSIGNALS AUF DEM OSZILLOSKOP 1,3V BETRÄGT. DER SIGNALPEGEL SOLLTE ZWISCHEN 1,1V UND 1,5V LIEGEN.

LE REGLAGE DU LASER S'EFFECTUE DE LA MANIERE SUIVANTE:

1. RACCORDER UN OSCILLOSCOPE ENTRE TP. 1 (EFM) ET TP. 2 (GND).
2. METTRE UN DISQUE EN PLACE DANS L'APPAREIL ET METTRE CELUI-CI EN MODE DE LECTURE (PLAY).
3. REGULER R206 JUSQU'A CE QUE LE NIVEAU DU SIGNAL EFM SUR L'OSCILLOSCOPE SOIT DE 1,3V. LE NIVEAU DU SIGNAL DOIT EN PRINCIPE ETRE COMPRIS ENTRE 1,1V ET 1,5V.

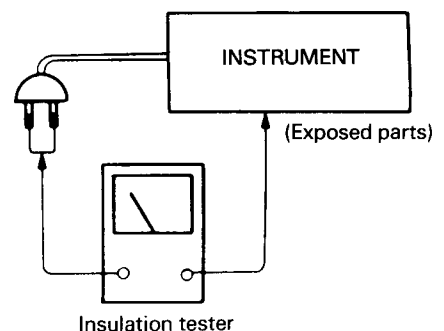


Check that exposed parts are acceptably insulated from the supply circuit before returning the instrument repaired to the customer.

● **Checking method**

Power switch is set to ON.

Next, measure the resistance value between the both poles of attachment cup (Power supply plug) and the input terminal (outside) of rear plate and check that the resistance value is 500 kohms or more.



FEATURES

The DA-005 is a compact disc player incorporating a semiconductor laser pickup for playing compact discs with high-density digitalized sound signals. It gives superior sound quality and operation when compared to the conventional analog systems.

■ Contactless Signal Detection by Semiconductor Laser Pickup

By means of a semiconductor laser pickup, the digital signals are read without contacting the disc. As a result, there is no friction or wear to the pickup or disc.

■ High Performance Sound Reproduction

● SN Ratio of 97 dB

It provides high performance S/N ratio characteristic. There is no scratch noise and tape hiss.

● Dynamic Range of 96 dB

The playback range from pianissimo (PP) to fortissimo (ff) is broad, with the ability to playback dynamic sounds with depth.

● Distortion Ratio of 0.0025%

Achieves a world of clear, transparent sound.

● Wow and Flutter of less than 0.001%

This is below the range of measurable values. Naturally this far exceeds the limits detectable by human ears.

● Audio Circuitry Seeks for Sound Quality

Exclusive audio circuitry parts are selected with critical care. By means of a construction which fully takes into consideration sound quality, this unit gets the finest possible performance from the compact disc.

■ Horizontal Front Loading System

The disc is placed on the horizontal disc table, and by pressing a single button, auto loading is accomplished.

■ Luxurious Functions

● Random Memory Search System

You can select the tracks you wish from the disc, and play them automatically in any desired order. Memory has a maximum capacity of 15 programs. You can play with Delete memory search system excepting the tracks you don't want to hear from the disc, also.

● Scan Play

Scanning starts play the beginning of tracks for 10 seconds each in succession up through all tracks entered in

the disc. It is very convenient for checking the programmed contents in the disc.

● Direct Search System

You can easily locate the beginning of any track on the disc before starting play.

● Skip Search System

In the play mode, you can skip to any track.

● Manual Search

You can quickly listen through the disc and find the selection you want to hear.

● Index Search

By using the index search system, you can quickly locate the passages for playback programming.

● Repeat Playback

This function repetitively plays back all programs or those selected in the random memory, or only those parts you desire. Repeat play can be performed with Scan play, also.

● Auto Space Function

This function will space automatically between tracks for 4 seconds and will then come to a play.

● Remain Time Display

You can select the elapsed time of track that presently being played and the remain time of the total playing time.

● Check up Function

When the player is in the stop mode, you can check the programmed contents with random memory search system and the playing time.

● High-Speed Access

Access from track to track is all performed at high-speed access, allowing faster and smoother operation.

● Can be used with Wireless Remote Control

By using the Wireless Remote Control (RB-003), all key player operations except power ON/OFF, drawer open/close, and output level control can be performed from your easy chair.

● Timer playback

● Track Number, Index, or Playing Time (elapsed or remain time) Indicators

● Headphones Jack with Level Control

MERKMALE

Der DA-005 ist ein Compact-Disc Spieler mit Halbleiter-Laser-Abtaster zum Abspielen von Compact-Discs mit digitalisierten Tonsignalen hoher Dichte. Hinsichtlich Klangqualität und Bedienungskomfort sind Compact-Disc-Spieler den konventionellen, analog arbeitenden Systemen bei weitem überlegen.

■ Berührungslose Abtastung durch Halbleiter-Laser-Abtaster

Ein Halbleiter-Laser-Abtaster liest die digitalen Signale, ohne die Disc tatsächlich zu berühren. Daher werden weder Abtaster noch Disc abgenutzt.

■ Erstklassige Klangwiedergabe

● Rauschabstand 97 dB

Der Rauschabstand ist viel besser als bei konventionellen Plattenspielern. Es gibt weder Kratzgeräusche noch Bandrauschen.

● Dynamikumfang 96dB

Das Verhältnis der kleinsten zur größten Lautstärke ist groß, jeder Ton wird einwandfrei reproduziert. Das Ergebnis: eine sagenhafte Dynamik mit Tiefe.

● Klirrfaktor 0.0025%

Eine neue Welt klaren, transparenten Klangs.

● Gleichlaufschwankungen unter 0.001%

Gleichlaufschwankungen liegen unter der Meßgrenze. Dieser Disc-Spieler macht das Beste aus jeder Compact-Disc.

■ Horizontal-Frontlade-System

Die Disc wird auf den waagerechten Disc-Schlitten gelegt. Dann ein Tastendruck, und die Ladeautomatik erledigt den Rest.

■ Vorteilhafte Funktionen

● Direktzugriffsspeicher-Suchsystem

Entscheiden Sie, welche Titel Sie hören wollen, und lassen Sie sie automatisch in der gewünschten Reihenfolge abspielen. Der Speicher hat eine Kapazität von 15 Programmen. Die Wiedergabe kann auch mit Löschspeichersuche erfolgen, um ungewünschte Titel zu überspringen.

● Anspiel-Wiedergabe

Diese Funktion spielt alle Titel auf der Disc der Reihe nach jeweils 10 Sekunden lang an. Eine besonders praktische Funktion zum Überprüfen des Disc-Inhalts.

● Direktsuchsystem

Vor Beginn der Wiedergabe kann man ohne weiteres zum Anfang jedes Titels der Disc fahren.

● Übersprung-Suchsystem

Bei auf Wiedergabe geschaltetem Gerät ist eine freie Titelauswahl möglich.

● Manuelle Suche

Mit der manuellen Suchfunktion können Sie sich schnell einen Überblick über den Disc-Inhalt verschaffen, um den Titel herauszufinden, den Sie gerne hören wollen.

- **Index-Suche**
Mit dem Index-Suchsystem können Sie schnell die Passagen für Wiedergabeprogrammierung auffinden.
- **Wiederholwiedergabe**
Mit dieser Funktion können Sie schnell die Passagen für Wiedergabeprogrammierung auffinden.
- **Zwischenpausenautomatik**
Diese Funktion fügt automatisch eine Pause von 4 Sekunden zwischen Titeln ein, bevor die Wiedergabe fortgesetzt wird.
- **Restzeitanzeige**
Man kann zwischen Anzeige der abgelaufenen Spielzeit des laufenden Stücks und der verbleibenden Gesamt-Disc-Spielzeit wählen.
- **Kontrollfunktion**
Bei auf Stopp geschaltetem Spieler können Programm-

halt und Spielzeit überprüft werden.

- **Schneller Zugriff**
Der Zugriff von Titel zu Titel geht schnell. Keine überflüssigen Bedienungsschritte, keine langen Wartezeiten, das bedeutet hoher Bedienungskomfort.
- **Kann mit drahtloser Fernbedienung verwendet werden.**
Mit der drahtlosen Fernbedienung (RB-003) können alle wichtigen Plattenspieler-Operationen außer Ein-/Ausschalten, Öffnen/Schließen des Disc-Schlittens und Ausgangspegelregelung fernbedient werden.
- **Zeitschaltuhrgesteuerte Wiedergabe**
- **Anzeigen für Titelnummer, Index oder Spielzeit (vergangene Zeit oder Restzeit)**
- **Kopfhörerbuchse mit Pegelregler**

CARACTÉRISTIQUES

Le DA-005 est un Lecteur Compact Disc comprenant un phonocapteur laser à semi-conducteurs qui permet de lire des disques compacts avec signaux sonores numériques de haute densité. Sa qualité sonore et sa facilité de fonctionnement sont supérieures aux systèmes analogiques classiques.

■ Détection sans contact des signaux grâce au phonocapteur laser à semi-conducteurs

Grâce au phonocapteur laser à semi-conducteurs, les signaux numériques sont lus sans toucher le disque. Il n'y a donc ni friction ni usure du phonocapteur ou du disque.

■ Reproduction sonore de très grande qualité

● Rapport signal/bruit de 97 dB

Ce rapport donne une caractéristique de rapport signal/bruit de haute performance. Il n'y a ni parasites de contact, ni sifflement de bande.

● Plage dynamique de 96 dB

La gamme de lecture est très étendue puisqu'elle va du pianissimo (pp) au fortissimo (ff). De plus, les sonorités dynamiques sont lues avec profondeur.

● Taux de distorsion de 0.0025%

Il permet des sonorités claires et limpides.

● Pleurage et scintillement inférieurs à 0,001%

Cette valeur est inférieure aux limites mesurables, et de loin inférieure aux limites décelables à l'oreille.

● Circuits audio axés sur la qualité sonore

Les pièces des circuits audio exclusives ont été choisies avec un soin extrême. Grâce à une conception qui fait de la qualité sonore la première priorité, cet appareil extrait les meilleures performances des disques compacts.

■ Système de chargement frontal horizontal

On place le disque sur le plateau horizontal du disque, et le chargement automatique s'accomplit avec une seule pression sur un bouton.

■ Fonctions sophistiquées

● Système de recherche par mémoire aléatoire

Elle permet de choisir les plages que l'on veut sur le disque et de les lire automatiquement dans l'ordre voulu. La capacité de la mémoire permet de préregler 15 programmes. On pourra également effectuer la lecture avec le système de recherche par mémoire d'effacement pour lire seulement les plages que l'on désire.

● Lecture par balayage

Le balayage lit les 10 premières secondes de chacune des plages les unes après les autres. Cette fonction est pratique pour vérifier le contenu de la programmation.

● Système de recherche directe

Il permet de repérer facilement le début de chaque plage du disque avant de commencer la lecture.

● Système de recherche par saut

Dans le mode de lecture, il permet de sauter plusieurs plages.

● Recherche manuelle

Elle permet d'écouter rapidement l'ensemble du disque et de repérer le programme voulu.

● Recherche par indice

Ce système de recherche permet de trouver rapidement les plages dont on veut programmer la lecture.

● Lecture répétée

Cette fonction répète la lecture de tous les programmes du disque, de ceux que l'on choisit par mémoire aléatoire, ou seulement des passages voulus. On pourra également déclencher la lecture répétée avec la fonction de balayage.

● Fonction d'espacement automatique

Cette fonction crée automatiquement des espaces vierges de 4 secondes entre les plages avant de redéclencher la lecture.

● Affichage de temps restant

On pourra obtenir l'affichage du temps écoulé de la plage en cours de lecture ainsi que le temps restant de lecture totale du disque.

● Fonction de vérification

Lorsque le lecteur se trouve dans le mode d'arrêt, cette fonction permet de vérifier le contenu de la programmation avec le système de recherche par mémoire aléatoire ainsi que le temps de lecture.

● Accès rapide

L'accès d'une plage à une autre s'effectue à grande vitesse, ce qui permet une utilisation plus rapide et plus souple.

● Fonctionnement possible avec une télécommande sans fil

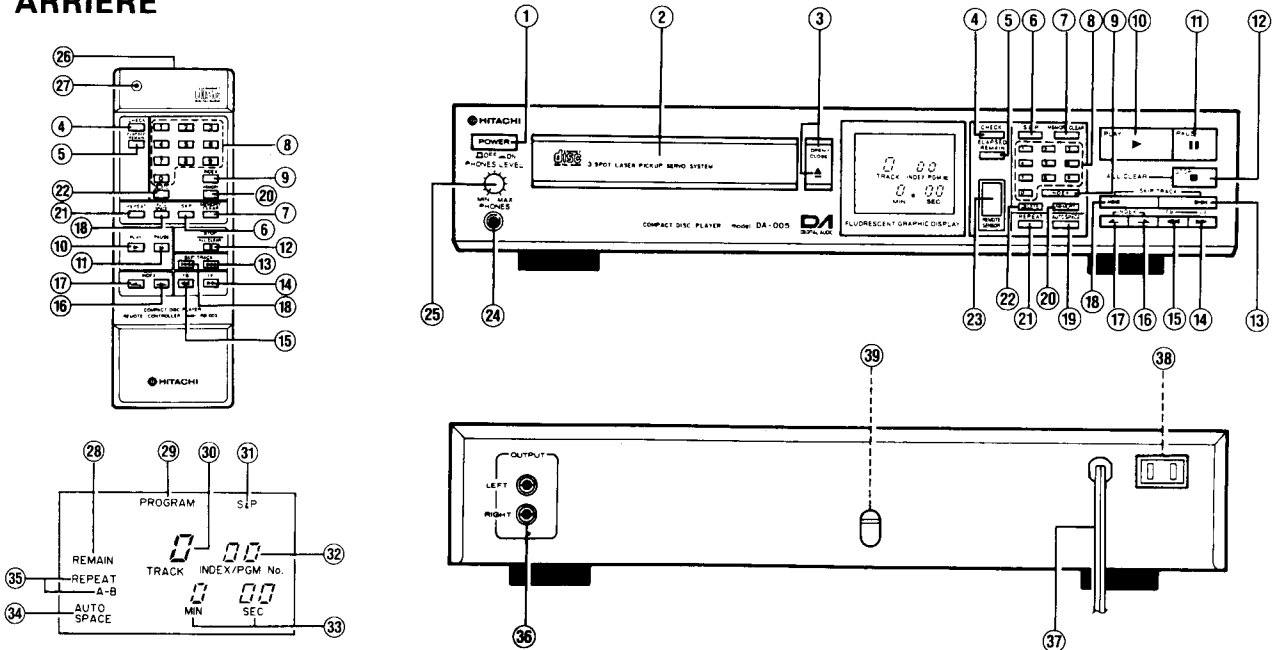
Si l'on utilise la télécommande sans fil (RB-003), on pourra déclencher toutes les fonctions du lecteur, à l'exception de la mise sous/hors tension, de l'ouverture/fermeture du tiroir et de la commande de niveau de sortie, sans bouger de son fauteuil.

● Lecture par programmeur

● Témoins de numéro de plage, d'indice et de temps de lecture (temps écoulé ou temps restant)

● Prise de casque avec commande de niveau

FRONT AND REAR PANEL · FRONTPLATTE UND RÜCKWANT · PANNEAUX AVANT ET ARRIERE



- ① Power switch
- ② Tray
- ③ Tray Open/Close button/indicator (▲)
- ④ Check button
- ⑤ Elapsed/Remain select button
- ⑥ Scan play button
- ⑦ Memory clear button
- ⑧ Program number buttons (0-9)
- ⑨ Index button
- ⑩ Play button/indicator (▶)
- ⑪ Pause button/indicator (||)
- ⑫ Stop button (■)
- ⑬ Forward skip/Track number button (▶▶)
- ⑭ Fast forward button (▶▶▶)
- ⑮ Fast back button (◀◀)
- ⑯ Forward index button (→)
- ⑰ Reverse index button (←)
- ⑱ Reverse skip/Track number button (◀◀)
- ⑲ Auto space button
- ⑳ Memory button
- ㉑ Repeat button
- ㉒ Delete button
- ㉓ Remote sensor window
- ㉔ Headphones jack
- ㉕ Headphones level control
- ㉖ Remote control signal transmitter section
- ㉗ Transmitter indicator
- ㉘ Remain indicator
- ㉙ Program indicator
- ㉚ Track number indicator
- ㉛ Scan play indicator
- ㉜ Index/Program number indicator
- ㉝ Time counter
- ㉞ Auto space indicator
- ㉟ Repeat indicator
- ㊱ Output jacks
- ㊲ Power supply cord
- ㊳ AC outlet (US, CS, EW only)
- ㊴ Voltage selector (Double voltage set only)

- ① Netzschalter
- ② Disc-Schlitten
- ③ Disc-Schlitten-Taste/Anzeige (▲)
- ④ Kontrolltaste
- ⑤ Wahltaste für abgelaufene/ verbleibende Zeite
- ⑥ Anspielwiedergabetaste
- ⑦ Speicherlöschtaste
- ⑧ Programmnummerntaste (0-9)
- ⑨ Index-Taste
- ⑩ Wiedergabetaste/-anzeige (▶)
- ⑪ Pausentaste/-anzeigezeige (||)
- ⑫ Stoptaste (■)
- ⑬ Vorlaufübersprung-/ Titelnummerntaste (▶▶)
- ⑭ Schnellvorlauftaste (▶▶▶)
- ⑮ Schnellrücklauftaste (◀◀)
- ⑯ Vorstellindexntaste (→)
- ⑰ Rückstellindexntaste (←)
- ⑱ Rücklaufübersprung-/ Titelnummerntaste (◀◀)
- ⑲ Zwischenpausenautomatiktaste
- ⑳ Speichertaste
- ㉑ Wiederholtaste
- ㉒ Löschtaste
- ㉓ Fernbedienungssensorfenster
- ㉔ Kopfhörerbuchse
- ㉕ Kopfhörerpegelregler
- ㉖ Fernbedienungssignal- Übertragungsteil
- ㉗ Übertragungsanzeige
- ㉘ Restzeitanzeige
- ㉙ Programmanzeige
- ㉚ Titelnummernanzeige
- ㉛ Anspielwiedergabe-Anzeige
- ㉜ Index-/Programmnummernanzeige
- ㉝ Zeitmeßwerk
- ㉞ Zwischenpausenautomatikanzeige
- ㉟ Wiederholanzeige
- ㊱ Ausgangsbuchsen
- ㊲ Netzkabel
- ㊳ Wechselstromsteckdose (nur US, CS, EW)
- ㊴ Spannungswähler (nur Doppelspannungseinstellung)

- ① Interrupteur d'alimentation
- ② Tiroir
- ③ Touche/voyant d'ouverture/fermeture du tiroir (▲)
- ④ Touche de vérification
- ⑤ Sélecteur de temps écoulé/temps restant
- ⑥ Touche de lecture par balayage
- ⑦ Touche d'annulation de mémoire
- ⑧ Touches de numéro de programme (0 à 9)
- ⑨ Touche d'indice
- ⑩ Touche/voyant de lecture (▶)
- ⑪ Touche/voyant de pause (||)
- ⑫ Touche d'arrêt (■)
- ⑬ Touche de saut/numéro de plage avant (▶▶)
- ⑭ Touche de déplacement rapide avant (▶▶▶)
- ⑮ Touche de déplacement rapide arrière (◀◀)
- ⑯ Touche d'indice avant (→)
- ⑰ Touche d'indice arrière (←)
- ⑱ Touche de saut/numéro de plage arrière (◀◀)
- ⑲ Touche d'espacement automatique
- ⑳ Touche de mémoire
- ㉑ Touche de répétition
- ㉒ Touche d'effacement
- ㉓ Fenêtre de détection de télécommande
- ㉔ Prises de cause
- ㉕ Commande d'e niveau de casque
- ㉖ Fenêtre de détection de télécommande
- ㉗ Voyant de transmission
- ㉘ Indicateur de temps restant
- ㉙ Indicateur de programme
- ㉚ Indicateur de numéro de plage
- ㉛ Voyant de lecture par balayage
- ㉜ Indicateur de numéro d'indice/ programme
- ㉝ Compteur de temps
- ㉞ Voyant d'espacement automatique
- ㉟ Voyant de répétition
- ㊱ Prises de sortie
- ㊲ Cordon d'alimentation
- ㊳ Sortie CA (US, CS, EW seulement)
- ㊴ Sélecteur de tension (Double tension réglée seulement)

SERVICE POINTS

For the following items, refer to the DA-5000 Service Manual (Stereo No.468EGF) formerly issued.

- **Removing the tray mechanism section**
 - **Assembling the tray mechanism section**
 - **Removing the tray panel**
 - **Belt replacement**
 - **Object lens check**
 - **Precautions on servicing**
 - (1) Unit mechanism handling
 - (2) Notes on parts replacement
- 7. Actuator check**

1. Removing the Upper Cover (Fig. 1)

Remove the two screws ① and pull out the upper cover toward the rear (in the direction of an arrow).

2. Removing the Front panel (Fig. 2)

After removing the upper cover, remove the two screws ② and three screws ③, then pull out the front panel toward the front (in the direction of an arrow).

3. Removing the Loading Mechanism section (Fig. 3)

After removing the front panel, remove the four screws ④. Then, remove the three connectors and the flexible P.W.B. connector ⑤ to lift up the loading mechanism.

Note:

Be sure to disconnect flexible P.W.B. connector ⑤. If the loading mechanism is pulled up with the connector removed, the flexible P.W.B. may be damaged.

4. Removing the P.W.B. Type of P.W.B.

PY P.W.B.: Key P.W.B.
 PX P.W.B.: Main circuit P.W.B.
 PS P.W.B.: Power circuit P.W.B.
 PD1 P.W.B.: Audio P.W.B. 1
 PD2 P.W.B.: Audio P.W.B. 2
 ATT P.W.B.
 Volume P.W.B.
 Headphone P.W.B.

(1) PY P.W.B. (Fig. 4)

After removing the front panel, remove the five screws ⑤ and then remove the six claws.

(2) PX P.W.B. (Fig. 5)

Remove the six mounting screws ⑦ and the mounting screw ⑧, and then remove the seven connectors and the flexible P.W.B. connector ⑤.

(3) PS P.W.B. (Fig. 5)

Open the tray and remove the two screws ⑨ retaining the transformer and three screws ⑩ retaining the P.W.B.

Then, after unsoldering the two positions of the power cord, remove the connector from the power switch.

(4) Volume P.W.B., Headphone P.W.B. (Fig. 6 and 7)

1) Remove the VOLUME knob.

2) Using a small screwdriver, remove the three claws ⑥ to remove the front metal.

3) Remove two nuts to remove the P.W.B. from the front panel.

(5) PD1/PD2 P.W.B. and ATT P.W.B. (Fig. 8)

1) Remove the two mounting screws ⑪ and the metal fittings retaining the P.W.B.

2) Remove the PD1 P.W.B. by lifting it up.

3) Remove the nylon rivets and lift up the ATT P.W.B. to remove it.

4) After removing the ATT P.W.B., lift up the PD2 P.W.B. to remove it.

Note:

Be sure to perform in the above order when removing the P.W.B.

5. Checking the laser

The laser unit operates on 40 – 80 mA current. If the laser operation current in the circuit exceeds 120 mA, the laser may be defective. (The current can be measured at the ends of R202 (0.48 – 0.96V at the ends of 12Ω).

6. Precautions on Servicing (Fig. 9)

(1) Semiconductor laser (Fig. 9)

The semiconductor laser requires more attention to electrostatic breakdown or surge current. Be very careful not to touch the terminals of the semiconductor laser and those of the flexible P.W.B. by hand or with a tool.

The current – light intensity characteristic became sharp abruptly after passing the threshold value as shown in Fig.9. The threshold current value is a little different in each laser unit. Therefore, when setting the laser beam amount after replacing the unit mechanism, be sure to turn the control variable resistor R206 fully counterclockwise to set it off once, and then increase the level to the specified value.

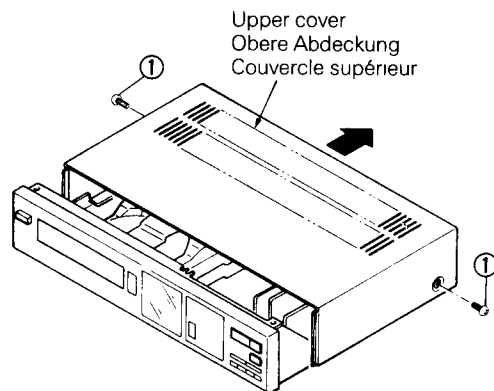


Fig. 1
Abb. 1

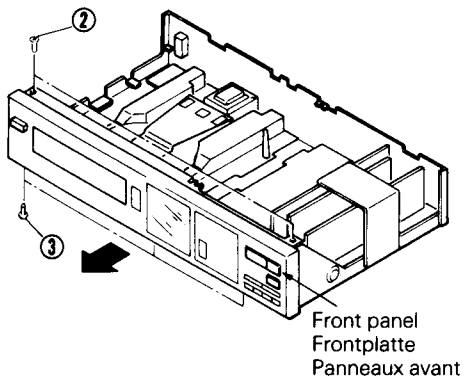


Fig. 2
Abb. 2

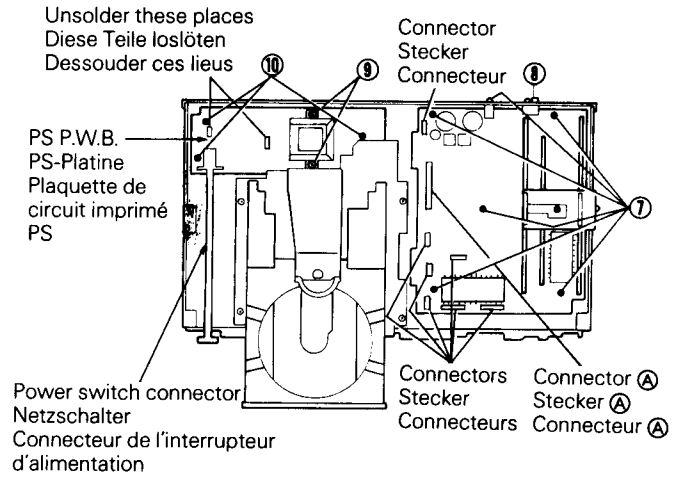


Fig. 5
Abb. 5

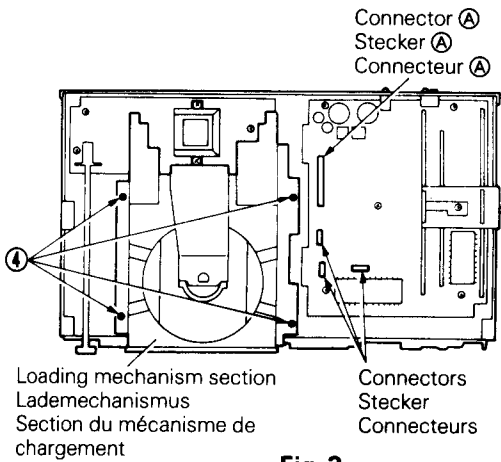


Fig. 3
Abb. 3

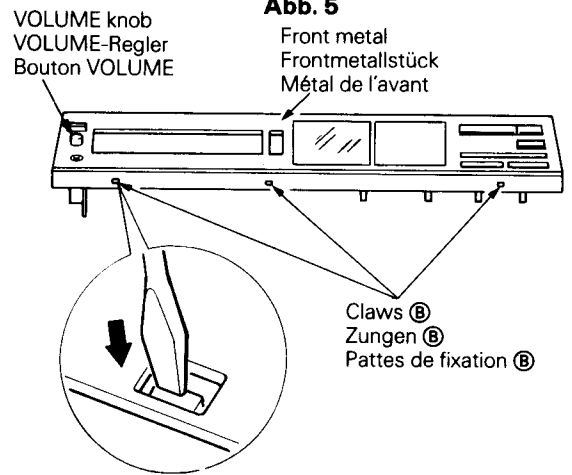


Fig. 6
Abb. 6

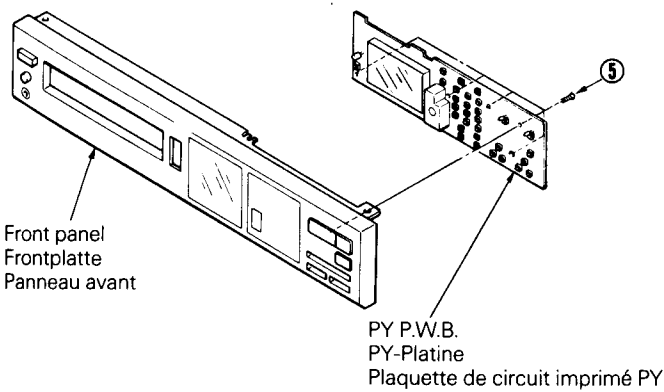


Fig. 4
Abb. 4

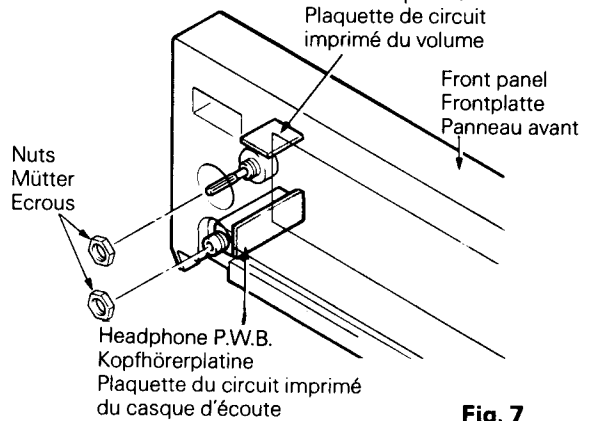


Fig. 7
Abb. 7

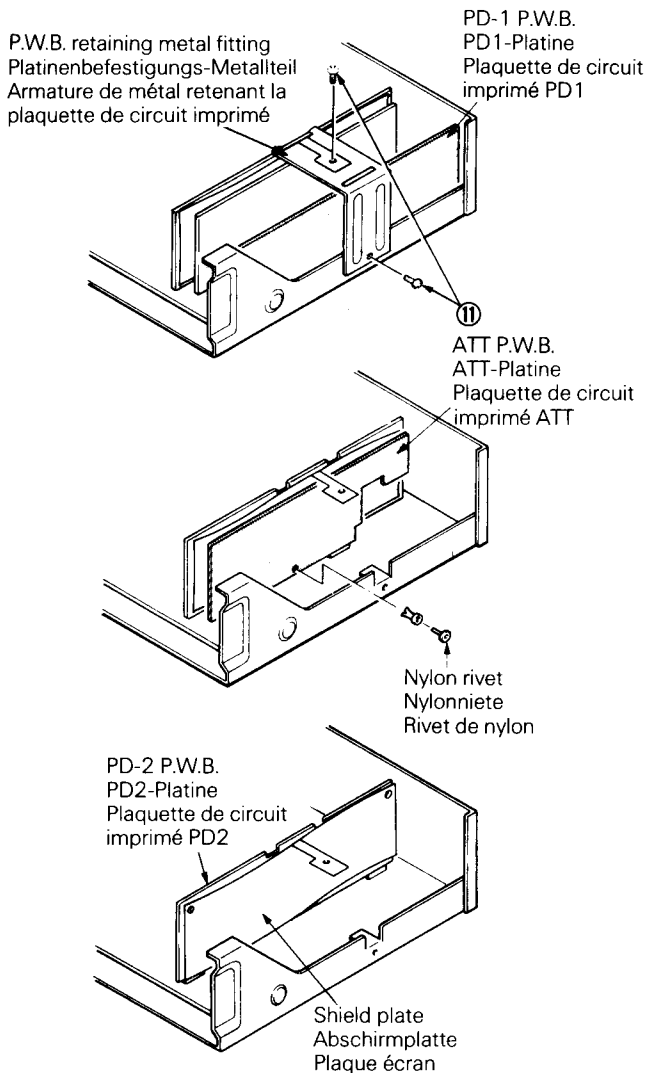


Fig. 8
Abb. 8

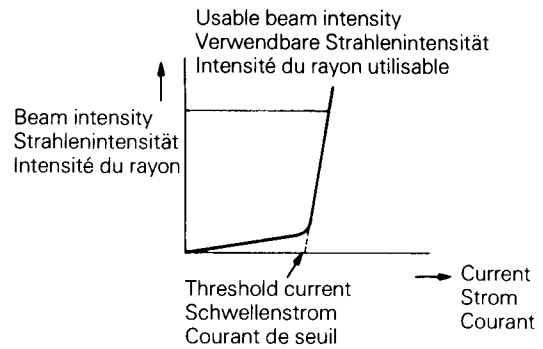


Fig. 9
Abb. 9

WARTUNGSPUNKTE

Für die folgenden Gegenstände siehe das schon früher veröffentlichte Wartungshandbuch (Stereo Nr. 468EGF).

- Entfernen des Schubladenmechanismus
- Zusammenbauen des Schubladenmechanismus
- Entfernen der Schubladenplatte
- Auswechseln des Riemens
- Überprüfen der Objektivlinse
- Vorsichtsmaßnahmen bei Wartungsarbeiten
 - (1) Umgang mit dem Gerätemechanismus
 - (2) Hinweise für das Auswechseln von Teilen
- Überprüfen des Betätigers

1. Entfernen der oberen Abdeckung (Abb. 1)

Die Schrauben ① (2 Stück) entfernen und die obere Abdeckung nach hinten (in Pfeilrichtung) ziehen.

2. Entfernen der Frontplatte (Abb. 2)

Nach Entfernen der oberen Abdeckung die Schrauben ② (2 Stück) und Schrauben ③ (3 Stück) entfernen und die Frontplatte nach vorne herausziehen (in Pfeilrichtung).

3. Entfernen des Lademechanismus (Abb. 3)

Nach Entfernen der Frontplatte die Schrauben ④ (4 Stück) entfernen, dann die Stecker (3 Stück) und Stecker (A) der flexiblen Leiterplatte abziehen und den Lademechanismus nach oben abnehmen.

Hinweis:

Darauf achten, die Stecker der flexiblen Leiterplatte ⑤ zu lösen. Wenn der Lademechanismus mit entfernten Steckern hochgezogen wird, kann die Leiterplatte beschädigt werden.

4. Entfernen der Platinen Platinen

PY-Platine: Tastenplatte
PX-Platine: Haupt-Schaltkreis-Platine
PS-Platine: Netzspannungs-Platine
PD1-Platine: Audio-Platine 1
PD2-Platine: Audio-Platine 2
ATT-Platine
Lautstärke-Platine
Kopfhörer-Platine

- (1) PY-Platine (Abb. 4)
Nach Entfernen der Frontplatte die Schrauben ⑤ (5 Stück) und die Zungen (6 Stück) entfernen.
- (2) PX-Platine (Abb. 5)
Die Montageschrauben ⑦ (6 Stück) und die Montageschraube ⑧ lösen, dann die Stecker (7 Stück) und den Stecker ⑨ der flexiblen Leiterplatte entfernen.
- (3) PS-Platine (Abb. 5)
Die Schublade öffnen, die Transformator-Befestigungsschrauben ⑨ (2 Stück) und die Befestigungsschrauben der Platine (3 Stück) ⑩ entfernen. Dann nach Loslöten des Netzkabels an zwei Stellen den Stecker vom Netzschalter entfernen.
- (4) Lautstärkeplatine, Kopfhörerplatine (Abb. 6 und 7)
 - 1) Den VOLUME-Regler entfernen.
 - 2) Mit einem kleinen Schraubenzieher die Zungen ⑪ (3 Stück) entfernen, um das Frontmetallstück abzunehmen.
 - 3) Muttern (2 Stück) lösen, um die Platinen von der Frontplatte zu entfernen.
- (5) PD1/PD2-Platinen und ATT-Platine (Abb. 8)
 - 1) Die Befestigungsschrauben (2 Stück) ⑫ und die Metallbefestigungsteile entfernen, die die Platine halten.
 - 2) Die PD1-Platine nach oben abnehmen.
 - 3) Die Plastiknieten entfernen und die ATT-Platine nach oben abnehmen.
 - 4) Nach Entfernen der ATT-Platine die PD2-Platine nach oben abnehmen.

Hinweis:

Die Platinen unbedingt in der obigen Reihenfolge entfernen.

5. Überprüfen des Lasers

Die Lasereinheit arbeitet mit einem Strom von 40 bis 80 mA. Wenn der Laser-Betriebsstrom im Schaltkreis 120 mA überschreitet, kann der Laser beschädigt sein. (Der Strom kann an den Enden von R202 gemessen werden (0.48 bis 0.96V an den Enden von 12Ω)).

6. Vorsichtsmaßnahmen für Reparaturwartung

- (1) Halbleiter-Laser (Abb. 9)
Der Halbleiterlaser erfordert mehr Achtung in Bezug auf elektrostatische Beschädigung oder Stoßstrom. Darauf achten, nicht die Klemmen des Halbleiterlasers und die der flexiblen gedruckten Schaltplatte mit der Hand oder einem Werkzeug zu berühren.
Wie in Abb. 9 gezeigt, steigt die Strom-Lichtintensitätskurve rapide an, wenn der Schwellwert überschritten wird. Der Stromschwellwert ist für jede Laserstrahlmenge nach dem Auswechseln des Einheitsmechanismus darauf achten, den Steuredrehwiderstand R206 einmal ganz nach links zu drehen und dann Pegel bis zum festgelegten Wert zu steigern.

POINTS D'ENTRETIEN

Pour les articles suivants, se référer au manuel d'entretien du DA-5000 (stéréo n° 468EGF) publié antérieurement.

- **Retrait de la section du mécanisme du tiroir**
- **Assemblage de la section du mécanisme du tiroir**
- **Retrait du panneau du tiroir**
- **Remplacement de la courroie**
- **Vérification de la lentille de l'objectif**
- **Précautions à observer lors de l'entretien**
 - (1) Manipulation des mécanismes de l'appareil
 - (2) Remarques sur le remplacement des pièces
- **Vérification du système actif**

1. Retrait du couvercle supérieur (fig. 1)

Retirer les deux vis ① et tirer le couvercle supérieur vers l'arrière (dans la direction de la flèche).

2. Retrait du panneaux avant (fig.2)

Après avoir retiré le couvercle supérieur, retirer les deux vis ② et les trois vis ③ puis tirer le panneaux avant vers l'avant (dans la direction de la flèche).

3. Retrait de la section du mécanisme de chargement (fig. 3)

Après avoir retiré le panneaux avant, retirer les quatre vis ④. Retirer ensuite les trois connecteurs et le connecteur (A) du P.W.B. flexible pour soulever le mécanisme de chargement.

Remarque:

Bien débrancher le connecteur de PCI flexible ⑤. Si le mécanisme de chargement est tiré vers le haut avec le connecteur retiré, la PCI flexible risque d'être endommagée.

**4. Retrait des plaquettes de circuit imprimé
Plaquettes de circuit imprimé**

PCI PY: PCI des touches
PCI PX: PCI du circuit principal
PCI PX: PCI du circuit d'alimentation
PCI PD1: PCI audio 1
PCI PD2: PCI audio 2
PCI ATT
PCI du volume
PCI du casque d'écoute

- (1) PCI PY (fig. 4)
Après avoir retiré le panneaux avant, retirer les cinq vis ⑤ puis les six pattes de fixation.
- (2) PCI PX (fig. 5)
Retirer les six vis de fixation ⑦ et la vis de fixation ⑧ puis retirer les sept connecteurs s et le connecteur ⑨ de P.W.B. flexible.

- (3) PCI PS (fig. 5)
Ouvrir le tiroir et retirer les deux vis ⑨ retenant le transformateur et les trois vis ⑩ retenant la plaquette de circuit imprimé. Puis après avoir dessoudé les deux positions du cordon d'alimentation, retirer le connecteur de l'interrupteur d'alimentation.
- (4) Plaquette de circuit imprimé du volume et du casque (figures 6 et 7)
 - 1) Retirer le bouton VOLUME.
 - 2) Avec un petit tournevis, retirer les trois pattes de fixation ⑥ pour retirer le métal de l'avant.
 - 3) Retirer les deux écrous pour retirer les plaquettes de circuit imprimé du panneau avant.
- (5) Plaquettes de circuit imprimé PD1/PD2 et ATT (fig. 8)
 - 1) Retirer les deux vis de fixation ⑪ et les armatures de métal retenant les plaquettes de circuit imprimé.
 - 2) Retirer la plaquette de circuit imprimé PD1 en la soulevant.
 - 3) Retirer les rivets de nylon et soulever la plaquette de circuit imprimé ATT pour la retirer.
 - 4) Après l'avoir retirée, soulever la plaquette de circuit imprimé PD2 pour la retirer.

Remarque:

Bien opérer dans l'ordre ci-dessus lors du retrait des plaquettes de circuit imprimé.

5. Contrôle du lasser

Le dispositif laser fonctionne avec une intensité de 40 à 80 mA. Si l'intensité de fonctionnement du laser dans le circuit dépasse 120 mA, le laser risque d'être défectueux.

L'intensité peut être mesurée aux extrémités de R202 (0.48 – 0.96V aux extrémités de 12 ohms).

6. Précautions pour le service de réparation

- (1) Laser à semi-conducteurs (Fig. 9)
Le laser semi-conducteur exige plus d'attention à la rupture électrostatique ou au courant de choc. Faire de très près attention à ne pas toucher aux bornes du laser semi-conducteur et à celles de la PCI flexible avec la main ou un outil.
Les caractéristiques du courant et de l'intensité lumineuse deviennent brusques lorsqu'elles dépassent la valeur de seuil comme indiqué sur la Fig.9. La valeur du courant de seuil est un peu différente dans chaque unité à laser. Par conséquent, pour consigner une quantité de laser après le remplacement d'un mécanisme-unité, ne pas manquer de tourner la résistance variable de contrôle R206 complètement en sens inverse des aiguilles d'une montre et après quoi, augmenter le niveau jusqu'à la valeur spécifiée.

ADJUSTING THE PLAYER

■ **Circuit Adjustments**

Before adjustments after the pickup parts replacement, set each volumes (VRs) as follows:

● **VR Presetting**

Adjustment	Part No.	Preset position
Laser diode output	R206	Center
Focus servo offset	R145	Center
Tracking servo offset	R147	*
Tracking servo gain	R122	Center
Tracking balance	R137	Center

* Set this so that TP.6 becomes approx. 30 mV. (No disc loaded, with the power ON.)

Adjustments should be performed in the following manner.

1. Laser Diode Output Adjustment (Figs. 10 and 12)

Do not adjust this other than when the pickup parts or laser circuit parts are replaced.

- (1) **Adjusting jig**
Oscilloscope
- (2) **Adjusting method**
 - [1] Connect the oscilloscope between TP.1 (EFM) and TP.2 (GND). (See Fig. 12.)
 - [2] Load a disc and play it.

- [3] Adjust R206 so that the EFM signal level on the oscilloscope becomes 1.3 V. (See Fig. 10)

Note:

When the laser output is checked
When the laser output is within 1.1 – 1.5 V, it is normal and adjustment is not required.

2. Focus Servo Offset Adjustment

- (1) **Adjusting jig**
DC voltmeter
- (2) **Adjusting method**
 - [1] Connect the DC voltmeter to TP.7 (AF ⊕).
 - [2] Set the player to the stop mode.
 - [3] Adjust R145 so that the DC voltmeter reads 300 mV ± 50 mV.

3. Tracking Servo Gain Adjustment (Fig. 12)

- (1) **Adjusting jigs**
Oscilloscope, Signal generator
- (2) **Adjusting method**
 - [1] Connect the oscilloscope to TP.8 and TP.9, and connect the signal generator to TP.10 and TP.13.
 - [2] Short the lines between TP.5 and TP.12 and between TP.18 and TP.11, and set the signal generator so that the 1.6 kHz frequency and 8 Vp-p output signal is generated.
 - [3] Load a disc and play it.
 - [4] Adjust R122 so that the Lissajous' figure on the oscilloscope becomes circle.

4. Tracking Servo Offset Adjustment (Fig. 12)

- (1) Adjusting jig
DC voltmeter
- (2) Adjusting method

Note:
This adjustment should be performed after 1 to 3 adjustments are over.

- [1] Set the player to the stop mode, and connect the DC voltmeter to TP.6 (TER).

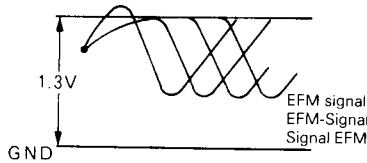


Fig. 10
Abb. 10

- [2] Adjust R147 so that the DC voltmeter reads $30\text{ mV} \pm 2\text{ mV}$.

5. Tracking Balance Adjustment (Figs. 11 and 12)

- (1) Adjusting jig
Oscilloscope
- (2) Adjusting method
 - [1] Connect the oscilloscope between TP.6 (TER) and TP.2 (GND). (See Fig. 12)
 - [2] Load a disc and set the player to the PAUSE mode at the beginning of the first tune.
 - [3] Adjust R137 so that the height A and B of the S-shaped waveform become the same. (See Fig. 11)

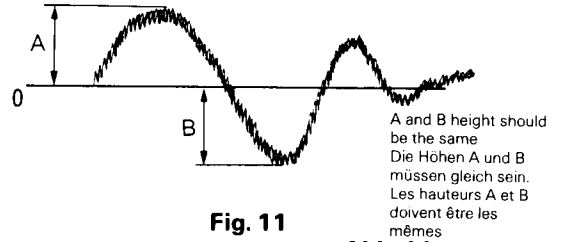


Fig. 11
Abb. 11

PX P.W.B.
PX-Platine
Plaque de circuit imprimé PX

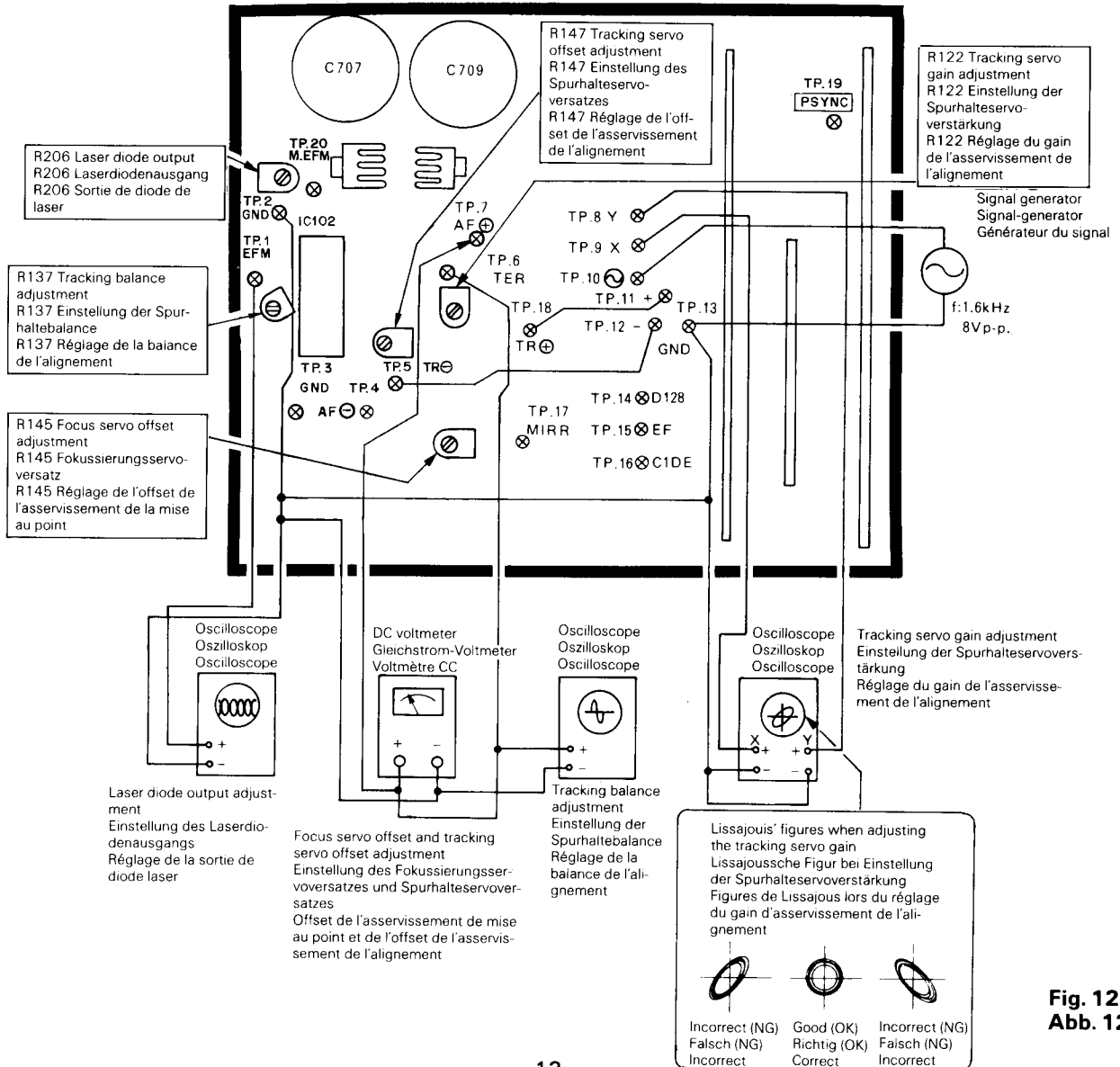


Fig. 12
Abb. 12

EINSTELLUNGEN DES SPIELERS

■ Einstellung des Schaltkreises

Nach Austauschen von Abtasterteilen jeden Regler (Regelwiderstände) vor Durchführung von Einstellungen wie folgt voreinstellen:

● VR-Voreinstellung

Einstellung	Schaltkreis Nr.	Voreinstellung
Laserdiodenausgang	R206	Mitte
Fokussierservoversatz	R145	Mitte
Spurhalteservoversatz	R147	*
Spurhalteservoverstärkung	R122	Mitte
Spurhaltebalance	R137	Mitte

* So einstellen, daß TP.6 etwa 30 mV wird.
(Keine Disc einlegen, wenn das Gerät eingeschaltet ist.)

Die Einstellungen sollten in der folgenden Reihenfolge durchgeführt werden.

1. Einstellung des Laserdiodenausgangs (Abb. 10 und 12)

Diese Einstellung nur durchführen, wenn Teile des Abtasters oder des Laser-Schaltkreises ausgetauscht wurden.

(1) Erforderliches Meßgerät

Oszilloskop

(2) Einstellverfahren

- [1] Das Oszilloskop zwischen TP.1 (EFM) und TP.2 (GND) anschließen. (Siehe Abb. 12.)
- [2] Eine Disc in den Spieler einlegen und den Spieler auf Wiedergabe schalten.
- [3] R206 so einstellen, daß der auf dem Oszilloskop angezeigte EFM-Signalpegel 1,3 V beträgt. (Siehe Abb. 10.)

Hinweis:

Wenn der Laser-Ausgang überprüft ist und sich im Bereich 1,1 – 1,5 V befindet, ist er normal und braucht nicht eingestellt zu werden.

2. Einstellung des Fokussierservoversatzes (Abb. 12)

(1) Erforderliches Meßgerät

Gleichstrom-Voltmeter

(2) Einstellverfahren

- [1] Den Gleichstrom-Voltmeter an TP.7 (AF ⊕) anschließen.
- [2] Den Spieler auf Stop schalten.
- [3] Den R145 so einstellen, daß der Gleichstrom-Voltmeter 300 mV ± 50 mV anzeigt.

3. Einstellung der Spurhalteservoverstärkung (Abb. 12)

(1) Erforderliche Meßgeräte

Oszilloskop, Signalgenerator

(2) Einstellverfahren

- [1] Das Oszilloskop an TP.8 und TP.9, und den Signalgenerator an TP.10 und TP.13 anschließen.
- [2] Die Kabel zwischen TP.5 und TP.12 und zwischen TP.18 und TP.11 kurzschließen und den Signalgenerator so einstellen, daß eine Frequenz von 1,6 kHz und ein Ausgangssignal von 8 Vs-s erzeugt wird.
- [3] Eine Disc in den Spieler einlegen und den Spieler auf Wiedergabe schalten.
- [4] R122 so einstellen, daß die Lissajoussche Figur auf dem Oszilloskop ein Kreis wird.

4. Einstellung des Spurhalteservoversatzes (Abb. 12)

(1) Erforderliche Meßgeräte

Gleichstrom-Voltmeter

(2) Einstellverfahren

Hinweis:

Diese Einstellung sollte nach Beendigung der Einstellungen 1 – 3 durchgeführt werden.

- [1] Den Spieler auf Stop schalten und den Gleichstrom-Voltmeter an TP.6 (TER) anschließen.
- [2] R147 so einstellen, daß der Gleichstrom-Voltmeter 30 mV ± 2 mV anzeigt.

5. Einstellung der Spurhaltebalance (Abb. 11 und 12)

(1) Erforderliche Meßgeräte

Oszilloskop

(2) Einstellungsverfahren

- [1] Den Oszilloskop zwischen TP.6 (TER) und TP.2 (GND) anschließen. (Siehe Abb. 12.)
- [2] Eine Disc in den Spieler einlegen und den Spieler am Anfang des ersten Stückes auf PAUSE schalten.
- [3] R137 so einstellen, daß die Höhen A und B der S-förmigen Wellenform gleich werden. (Siehe Abb. 11.)

REGLAGES DU LECTEUR

■ Réglages des circuits

Avant les réglages après le remplacement des pièces du capteur, régler chaque volume (VR) comme suit:

● Préréglage VR

Réglage	N° de pièce	Position préréglée
Sortie de la diode laser	R206	Centre
Offset de l'asservissement de mise au point	R145	Centre
Offset de l'asservissement de l'alignement	R147	*
Gain de l'asservissement de l'alignement	R122	Centre
Balance de l'alignement	R137	Centre

* Régler de manière à ce que TP.6 devienne environ 30 mV.
(Pas de disque chargé, l'alimentation en circuit.)

Les réglages doivent se faire de la manière suivante.

1. Réglage de la sortie de diode laser (figures 10 et 12)

Ne pas ajuster sauf si les pièces du capteur ou les pièces du circuit laser sont remplacées.

(1) Gabarit de réglage

Oscilloscope

(2) Méthode de réglage

- [1] Raccorder l'oscilloscope entre TP.1 (EFM) et TP2 (GND). (Voir la figure 12.)
- [2] Charger un disque et le lire.
- [3] Ajuster R206 pour que le niveau de signal EFM sur l'oscilloscope devienne 1,3 V. (Voir la figure 10.)

Remarque:

Quand la sortie de laser est vérifiée
Quand la sortie laser est entre 1,1 et 1,5 V, elle est normale et ne demande aucun réglage.

2. Réglage de l'offset de l'asservissement de mise au point

(1) Gabarit de réglage

Voltmètre CC

(2) Méthode de réglage

- [1] Raccorder le voltmètre CC à TP.7 (AF ⊕).
- [2] Mettre le lecteur en mode d'arrêt.

- [3] Régler R145 de manière à ce que le voltmètre CC affiche 300 mV \pm 50 mV.

3. Réglage du gain d'asservissement de l'alignement (fig. 12)

(1) Gabarits de réglage

Oscilloscope, générateur de signal

(2) Méthode de réglage

- [1] Raccorder l'oscilloscope à TP.8 et TP.9 et raccorder le générateur de signal à TP.10 et TP.13.
- [2] Court-circuiter les lignes entre TP.5 et TP.12 et entre TP.18 et TP.11 et régler le générateur de signal de manière à ce que la fréquence 1,6 kHz et le signal de sortie 8 Vc-c soit généré.
- [3] Charger un disque et le lire.
- [4] Ajuster R122 de manière à ce que la figure de Lissajous sur l'oscilloscope devienne ronde.

4. Réglage de l'offset de l'asservissement de l'alignement (fig. 12)

(1) Gabarit de réglage

Voltmètre CC

(2) Méthode de réglage

Remarque:

Ce réglage doit se faire une fois les réglages 1 à 3 terminés.

- [1] Mettre le lecteur en mode d'arrêt et raccorder le voltmètre CC à TP.6 (TER).
- [2] Ajuster R147 de manière à ce que le voltmètre CC affiche 30 mV \pm 2 mV.

5. Réglage de la balance de l'alignement (figures 11 et 12)

(1) Gabarit de réglage

Oscilloscope

(2) Méthode de réglage

- [1] Raccorder l'oscilloscope entre TP.6 (TER) et TP.2 (GND) (Voir la figure 12.)
- [2] Charger le disque et mettre le lecteur en mode PAUSE au début du premier morceau.
- [3] Régler R137 de manière à ce que les hauteurs A et B de la forme d'onde en forme de S soient identiques. (Voir la figure 11.)

DESCRIPTION OF NEW CIRCUITS

1. Direct Pit Servo System

The direct pit servo system is provided for the tracking error detecting method using the newly developed preamplifier IC102 (BA6352S). For details of IC, refer to Description of New parts.

Fig. 13 shows the theoretical diagrams of the conventional and direct pit servo system used as the tracking error signal detecting method.

In the conventional system, the reflecting light of the two sub spots is received by the photodiode and the photoelectric current is I-V converted so that the difference between two sub-spot values can be obtained.

However, with new method, after I-V conversion, the signal is passed through the high-pass filter and is full-

wave rectified. Then the difference between two sub-spot values is obtained by the differential amp having the low-pass filter characteristic.

Therefore, as shown in Fig. 14, the difference of whole light quantity between two sub-spot beams is detected in the conventional system. Against this, in the new system, the tracking error signal is detected by the differential amp after full wave rectifying the quantity change signals of only the light catching the pits from sub-spots.

In this method, the low frequency components of the I-V converted output are eliminated by the high-pass filter, and this improves the tracking ability at the cracks on a disc. Furthermore, since the quantity of reflecting light from the sub-spot beams is converted to AC signal

by the high-pass filter, the dispersion of the quantity of reflecting light on the disc, dispersion of pit signal modulation or the tracking signal offset fluctuation caused by the change of the laser beam intensity are reduced, resulting in stabilized tracking ability on cracks and high access ability.

2. Attenuating Circuit (ATT P.W.B.)

With this circuit, the audio data from RAM (IC405) to IC404 can be attenuated by 12 dB when FF or FB operation.

In the Compact Disc format, the audio signal is quantized in 2's complement method to record on the disc, as shown in Fig. 15. The Most Significant Bit (MSB) is called the sign bit and shows the signal polarity, while the other bits represent the amplitude. To attenuate this digital data by 12 dB, the amplitude data is shifted to the right by 2 bits and MSB is inserted into the upper 2 bits.

Fig. 16 shows the block diagram of the attenuating circuit. IC404 is the attenuator to take the 16-bit audio data and error flag in 8 bits a unit. In the attenuating circuit, the upper, lower bit and error flag data should be processed independently. For this, it consists of the 3-block data selector and the control signal generator.

3. Quintuple Correction Signal Processor LSI

(1) Configuration

This unit incorporates a signal processor LSI with high error correction ability, which is the same LSI as that used in data-processing CD ROM devices.

The LSI circuitry consists of three LSI IC components; the HD61Z002 (demodulator), HD61930 (controller) and HD61931 (error corrector).

(2) Error correction

A CD player performs two correction operations for the EFM signal extracted from the disc; the real-time correction (C1 correction) and correction after time-domain conversion (C2 correction). These correction operations are applied for each block (frame) which is a combination of 8-bit data (symbols). In conventional correction systems, both the C1 and C2 corrections have been applied to 2 symbols. Meanwhile, with the new quintuple-correction LSI, the C1 correction is applied to 2 symbols and the C2 correction is applied to 3 symbols, largely improving the error correction ability.

Data is recorded on a Compact Disc after the time-domain conversion, called interleaving, which improves the ability of correcting errors caused by disc scratches. Therefore, burst errors are developed in C2 correction to facilitate correction.

Fig. 18 shows the combination for the C2 error correction. Assuming that the pickup traced precisely the same track without track skipping due to the scratch, if three symbols can be corrected at C2, burst errors of up to 12 frames at C1 can be corrected: This corresponds to a scratch of some 2 mm.

[Reference]

Conventional quadruple correction is able to correct a scratch of up to approx. 1.3 mm.

(3) Error Correction Ability

Compact Disc errors consist of random errors and burst errors due to scratches, etc. Fig. 19 shows the correction ability against random errors. Our correction sys-

tem is made compatible with almost all types of disc errors by using the micro-program correction method together with the quintuple correction LSI. The method provides our system even higher error correction capability than quintuple correction systems from other manufacturers.

(Note)

Normal discs sold in record stores contain less than 100 errors per sec. This corresponds to $P_6 = 10^{-3}$ in Fig. 19.

Ps (Symbol error rate)

A symbol is an 8-bit data obtained by dividing the 16-bit quantized audio data into higher and lower bits, and each frame is composed of 24-symbol audio data. Usually, the errors used for the evaluation of a set refer to frame error count which is detected during C1 correction. Assuming there are 100 errors/sec and that all of them are 2-symbol errors, the symbol error rate will be as follows:

$$Ps = \frac{100 \text{ (frame error count)} \times 2 \text{ (error symbol count)}}{7350 \text{ (number of frame/sec)} \times 24 \text{ (symbol)}} = 1.1 \times 10^{-3}$$

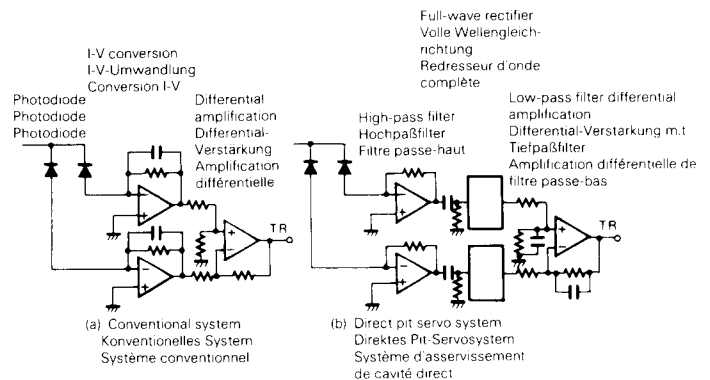


Fig. 13 3-spot tracking error detecting system
Abb. 13 3-Punkt-Spurhaltefehler-Erkennungssystem
Fig. 13 Système de détection d'erreur d'alignement à 3 spots

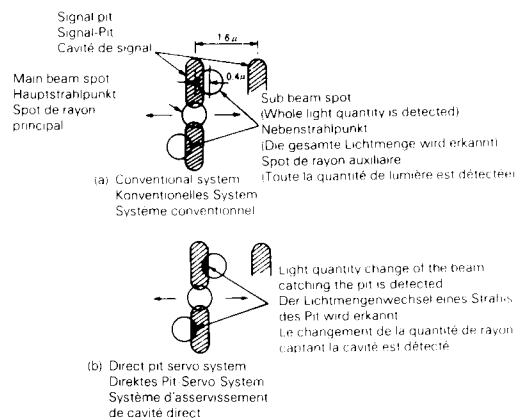


Fig. 14 Tracking error detection operation diagrams
Abb. 14 Spurhaltefehler-Erkennungs-Diagramme
Fig. 14 Diagramme de fonctionnement de la détection d'erreur d'alignement

Digital data attenuating process
Dämpfung von Digitaldaten
Traitement d'atténuation des données numériques

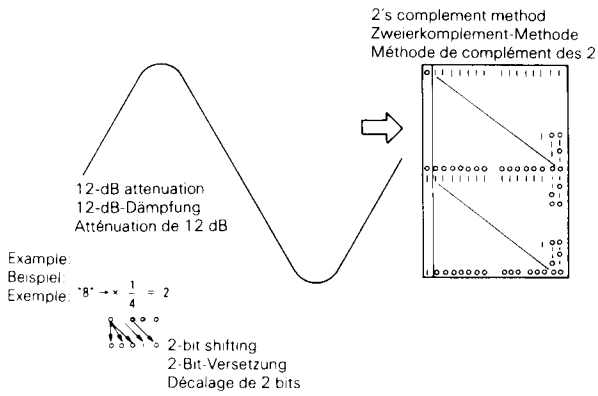


Fig. 15
Abb. 15

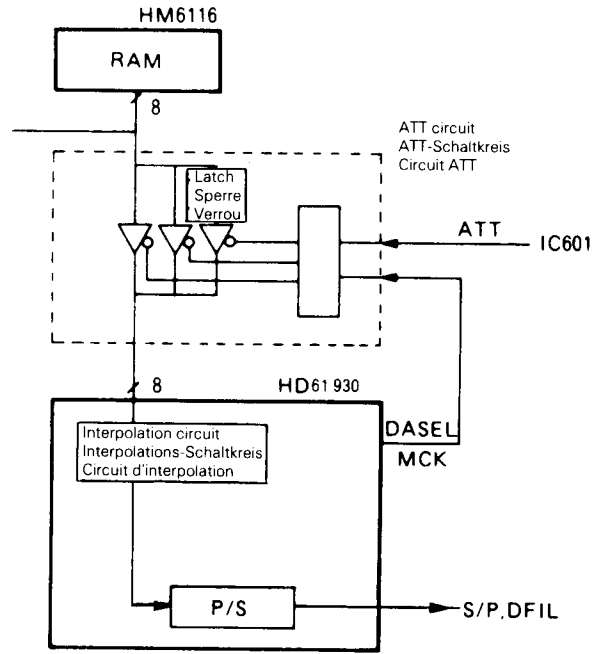


Fig. 16
Abb. 16

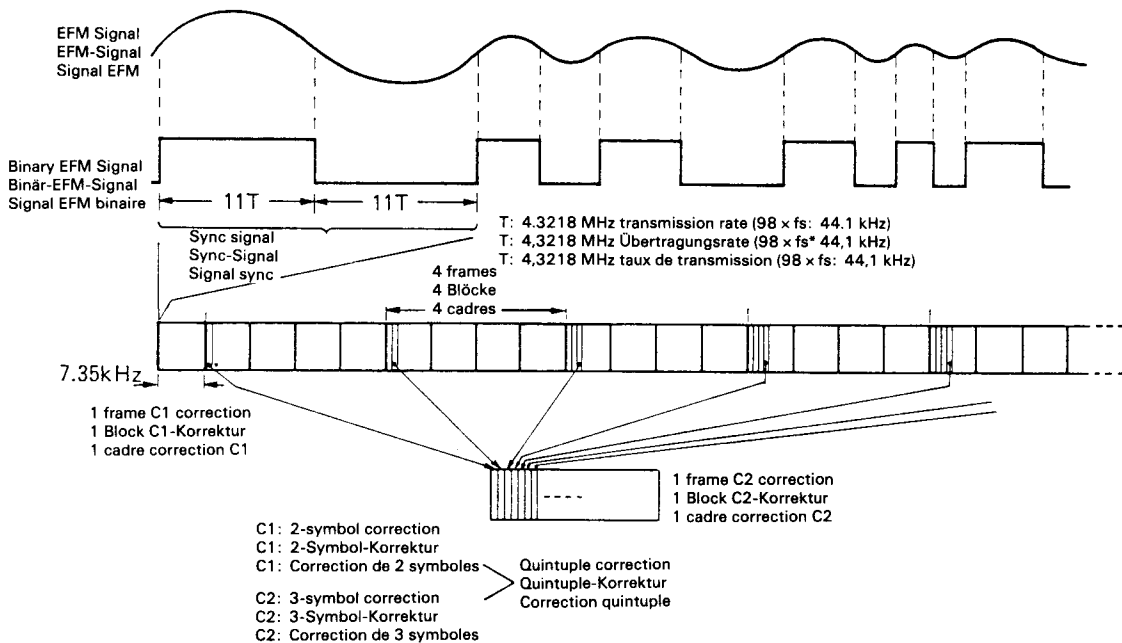


Fig. 17
Abb. 17
Fig. 17

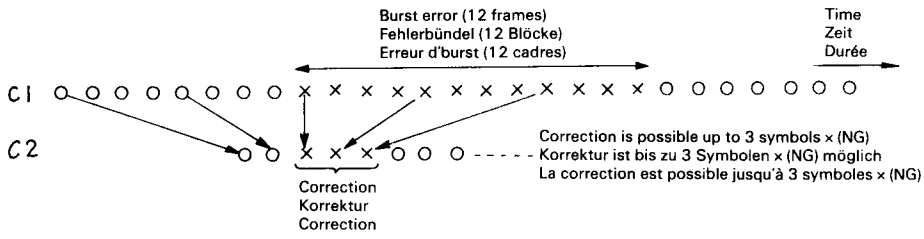


Fig. 18
Abb. 18
Fig. 18

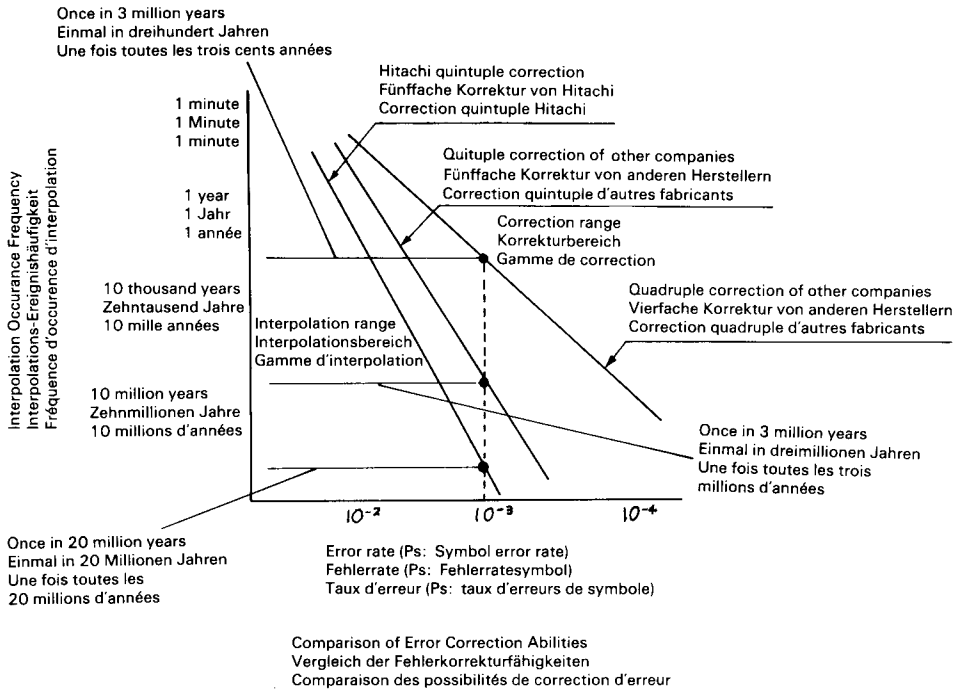


Fig. 19 Comparison of Error Correction Abilities
Abb. 19. Vergleich der Fehlerkorrektur-Fähigkeiten
Fig. 19 Comparaison des aptitudes à corriger les erreurs

(Note) The interpolation is a signal correction method applied when correction is not possible due to too many errors. It calculates the average of previous and subsequent data or holds the previous value to compensate for lost signal.

(Hinweis) Die Interpolation ist eine Signalkorrekturmethode, die angewendet wird, wenn Korrektur aufgrund zu vieler Fehler nicht möglich ist. Sie berechnet den Durchschnitt der vorherigen und nachfolgenden Daten oder hält den vorherigen Wert als Ausgleich für das verlorene Signal.

(Remarque) L'interpolation est une méthode de correction de signal appliquée quand la correction n'est pas possible à cause d'un trop grand nombre d'erreurs. Elle calcule la moyenne des données précédentes et suivantes ou maintient la valeur précédente pour compenser le signal perdu.

BESCHREIBUNG DER NEUEN SCHALTKREISE

1. Direktes Pit-Servosystem

Das direkte Pit-Servosystem dient zur Erkennung von Spurhaltefehlern mit Hilfe des neu entwickelten Vorverstärkers IC102 (BA6352S). Für Details des IC siehe Abschnitt 4. Beschreibung der neuen Bauteile.

Abb. 13 zeigt das theoretische Diagramm des konventionellen und direkten Pit-Servosystems als Signalerkennungssysteme für Spurhaltefehler.

Im konventionellen System wird das reflektierte Licht der beiden Nebenstellen von der Photodiode empfangen und der photoelektrische Strom I-V-umgewandelt, so daß der Unterschied zwischen den beiden Nebenstellenwerten erhalten werden kann.

Mit der neuen Methode dagegen passiert das Signal nach der I-V-Umwandlung den Hochpaßfilter und wird voll-wellengleichgerichtet. Dann wird der Unterschied zwischen den zwei Nebenstellenwerten durch den Differential-Verstärker mit Tiefpaßfiltereigenschaften ermittelt.

Wie in Abb. 14 gezeigt, wird beim konventionellen System der Unterschied der gesamten Lichtmenge der beiden Nebenstellenstrahlen erkannt. Dagegen wird beim neuen System das Spurhaltefehlersignal vom Differential-Verstärker nach voller Wellengleichrichtung der Mengenwechselsignale nur das Licht der Pits von den Nebenstellen erkannt.

Bei diesem Verfahren werden die Niedrigfrequenzelemente des I-V-umgewandelten Ausgangs durch den Hochpaßfilter eliminiert und dadurch die Erkennungsfähigkeit bei Kratzern auf der Disc verbessert. Da die reflektierte Lichtmenge der Nebenstellenstrahlen vom Hochpaßfilter zu Wechselstromsignalen umgewandelt werden, werden Streuungen der reflektierten Lichtmenge auf der Disc, der Pit-Signalaussteuerung oder Spurhaltesignal-Versatzschwankungen, die durch Veränderung der Laserstrahlintensität verursacht sind, reduziert. Dadurch wird die Spurhaltefähigkeit bei Kratzern und ein hohes Zugriffsvermögen stabilisiert.

2. Dämpfungsschaltkreis (ATT-Platine)

Mit diesem Schaltkreis werden Audiodaten von RAM (IC 405) bis IC404 um 12 dB gedämpft bei FF- oder FB-Betrieb.

Wie in Abb. 15 gezeigt, wird ein Audiosignal zur Aufnahme auf eine Disc mit Zweierkomplement-Methode quantisiert. Das signifikanteste Bit heißt Zeichenbit und stellt die Signalpolarität dar, während die anderen Bits die Amplitude repräsentieren. Zur Dämpfung der Digitaldaten um 12 dB werden die Amplitudendaten durch 2 Bits nach rechts versetzt und MSB in die oberen Bits eingesetzt.

Abb. 16 zeigt das Blockdiagramm des Dämpfungsschaltkreises. IC404 ist der Dämpfer, der die 16-Bit-Audiodaten und Fehler-Flags in Einheiten von 8 Bit aufnimmt. Im Dämpfungsschaltkreis sollten die oberen und unteren Bit- und Fehler-Flagdaten unabhängig voneinander verarbeitet werden. Er enthält daher einen 3-Block-Datenwähler und einen Kontrollsignalgenerator.

3. Quintupelkorrektur-Signalprozessor-LSI

(1) Konfiguration

Dieses Gerät enthält eine Signalprozessor-LSI mit hoher

Fehlerkorrektur-Fähigkeit, welche die gleiche LSI ist, die in Datenverarbeitung-CD-ROM-Vorrichtungen verwendet wird.

Die LSI-Schaltkreise bestehen aus drei LSI-IC-Komponenten: HD61Z002 (Demodulator), HD61930 (Controller) und HD61931 (Fehlerkorrekturglied).

(2) Fehlerkorrektur

Ein CD-Spieler führt zwei Korrekturverfahren für das von der Disc gelesene EFM-Signal durch: die Echtzeit-Korrektur (C1-Korrektur) und die Korrektur nach der Zeitbereich-Umwandlung (C2-Korrektur). Diese Korrekturverfahren werden auf jeden Block angewendet, der eine Kombination aus 8-Bit-Daten (Symbolen) ist. Bei herkömmlichen Korrektursystemen wurde sowohl die C1- als auch die C2-Korrektur auf 2 Symbole angewendet. Durch die neue Quintuple-Korrektur-LSI wird die C1-Korrektur auf 2 Symbole und die C2-Korrektur auf 3 Symbole angewendet, was eine große Verbesserung der Fehlerkorrektur-Fähigkeit darstellt.

Daten werden nach der Zeitbereich-Umwandlung, Verschachtelung genannt, auf eine Compact Disc aufgenommen, wodurch die Fähigkeit zur Korrektur von Fehlern aufgrund von Kratzern verbessert wird. Daher werden in der C2-Korrektur Fehlerbündel entwickelt, um die Korrektur zu erleichtern.

Abb. 18 zeigt die Kombination für die C2-Fehlerkorrektur. Unter der Annahme, daß der Abnehmer die gleiche Spur ohne Springen aufgrund von Kratzern präzise verfolgt, können, wenn drei Symbole bei C2 korrigiert werden können, Fehlerbündel von bis zu 12 Blöcken bei C1 korrigiert werden: Dies entspricht einem Kratzer von einigen 2 mm.

[Referenz]

Herkömmliche Quadruple-Korrektur ist fähig zur Korrektur eines Kratzers bis zu etwa 1.3 mm.

(3) Fehlerkorrektur-Fähigkeit

Fehler auf Compact Discs bestehen aus Zufallsfehlern und Fehlerbündel aufgrund von Kratzern usw. Abb. 19 zeigt die Korrekturfähigkeit bei Zufallsfehlern. Unser Korrektursystem ist kompatibel mit fast allen Arten von Disc-Fehlern durch Verwendung der Mikro-Programm-Korrekturmethode zusammen mit der Quintuple-Korrektur-LSI. Diese Methode gibt unserem System sogar eine höhere Fehlerkorrektur-Fähigkeit als die von Quintuple-Korrektursystemen anderer Hersteller.

(Hinweise)

Normale Discs, die in Fachgeschäften verkauft werden, enthalten weniger als 100 Fehler pro Sekunde. Dies entspricht $P_s = 10^{-3}$ in Abb. 19.

Ps (Symbolfehlerrate)

Ein Symbol besteht aus 8-Bit-Daten, die durch Aufteilung der quantisierten 16-Bit-Audiodaten in höherwertige und niedrigwertige Bits erhalten werden. Jeder Block besteht aus 24-Symbol-Audiodaten. Normalerweise beziehen sich die Fehler, die zur Bewertung eines Satzes verwendet werden, auf die Blockfehlerzählung, welche während der C1-Korrektur erfaßt wird. Unter der Annahme, daß 100 Fehler/Sekunde vorhanden sind und daß alle davon 2-Symbol-Fehler sind, ist die Symbolfehlerrate wie folgt:

$$P_s = \frac{100 (\text{Blockfehlerzählung}) \times 2 (\text{Fehlersymbolzählung})}{7350 (\text{Anzahl der Blöcke/Sekunde}) \times 24 (\text{Symbole})} = 1,1 \times 10^{-3}$$

DESCRIPTION DES NOUVEAUX CIRCUITS

1. Système d'asservissement de cavité direct

Le système d'asservissement de cavité direct est prévu pour la méthode de détection d'erreur d'alignement utilisant le nouvel IC102 (BA6352S) de préamplificateur. Pour plus de détails sur le circuit intégré, se référer à la section 4. Description des nouvelles pièces.

La figure 13 montre les diagrammes théoriques des systèmes d'asservissement de cavité conventionnel et direct utilisés comme méthode de détection de signal d'erreur d'alignement.

Dans le système conventionnel, la lumière réfléchie de deux spots auxiliaires est reçue par la photodiode et le courant photoélectrique est converti I-V pour que la différence entre les deux valeurs des spots auxiliaires soit obtenue.

Cependant, avec la nouvelle méthode, après la conversion I-V, le signal est conduit à travers le filtre passe-haut et il est rectifié en onde complète. La différence entre les deux valeurs des spots auxiliaires est alors obtenue par l'ampli différentiel ayant les caractéristiques de filtre passe-bas.

Par conséquent, comme indiqué dans la figure 14, la différence de la quantité totale de lumière entre les deux rayons des spots auxiliaires est détectée dans le système conventionnel. Par contre, dans le nouveau système, le signal d'erreur d'alignement est détecté par l'ampli différentiel après que l'onde totale rectifiant la quantité change les signaux de seulement la lumière captant les cavités des spots auxiliaires.

Dans cette méthode, les éléments de basse fréquence de la sortie I/V convertie sont éliminés par le filtre passe-haut et ceci améliore la possibilité de tracé sur les fissures d'un disque. De plus, du fait que la quantité de lumière réfléchie des rayons des spots auxiliaires est convertie en signal CA par le filtre passe-haut, la dispersion de la quantité de lumière réfléchie sur le disque, la dispersion de la modulation de signal de cavité ou la fluctuation de l'offset du signal d'alignement sont réduits, ce qui résulte en une possibilité de tracé stabilisé sur les fissures et une possibilité de haut accès.

2. Circuit d'atténuation (plaquette de circuit imprimé ATT)

Avec ce circuit, les données audio de la RAM (IC405) au IC404 peuvent être atténuées de 12 dB en fonctionnement FF ou FB.

Dans le format de compact disc, le signal audio est quantifié dans la méthode de complément des 2 pour l'enregistrement sur le disque, comme indiqué à la figure 15. La bit la plus importante (MSB) est appelée la bit signe et montre la polarité du signal, alors que les autres bits représentent l'amplitude. Pour atténuer ces données numériques de 12 dB, les données d'amplitude de sont décalées vers la droite de 2 bits et la MSB est insérée dans les 2 bits supérieures.

La figure 16 montre le diagramme synoptique du circuit d'atténuation. Le IC404 est l'atténuateur pour prendre les données audio de 16 bits et un signe d'erreur dans 8 bits une unité. Dans le circuit d'atténuation, la bit supérieure, la bit inférieure et les données de signal d'erreur doivent être traitées indépendamment. Pour cette raison, il est constitué du sélecteur des données en 3 blocs et du générateur de signal de contrôle.

3. Intégration à grande échelle du processeur de signal de correction quintuple

(1) Configuration

Cet appareil comporte un circuit d'intégration à grande échelle (LSI) du processeur de signal avec une haute aptitude à corriger les erreurs, le même que celui utilisé dans les appareils CD ROM de traitement des données. Le circuit LSI est composé de trois éléments CI LSI: le HD61Z002 (démodulateur), le HD61930 (contrôleur) et le HD61931 (correcteur d'erreur).

(2) Correction d'erreur

Un lecteur CD effectue deux opérations de correction pour le signal EFM extrait du disque: la correction temps réel (correction C1) et la correction après conversion de domaine du temps (correction C2). Ces opérations de correction sont appliquées sur chaque bloc (cadre) qui est une combinaison de données de 8 bits (symboles). Dans les systèmes de correction conventionnels, les corrections C1 et C2 sont appliquées sur 2 symboles. Avec le nouveau circuit LSI de correction quintuple, la correction C1 est appliquée sur 2 symboles et la correction C2 l'est sur 3 symboles, ce qui améliore grandement l'aptitude à corriger les erreurs.

Les données sont enregistrées sur un compact disc après la conversion du domaine du temps, appelée imbrication, qui améliore l'aptitude à corriger les erreurs provoquées par les rayures du disque. Par conséquent, des erreurs d'impulsion sont développées en correction C2 pour faciliter la correction.

La figure 18 montre la combinaison pour la correction d'erreur C2. En supposant que le capteur suit avec précision la même piste dans saut de piste dus à des rayures, si trois symboles sont corrigés à C2, les erreurs d'impulsions de jusqu'à 12 cadres à C1 peuvent être corrigées. Ceci correspond à une rayure de quelques 2 mm.

[Référence]

La correction quadruple conventionnel le est capable de corriger une rayure d'environ 1.3 mm.

(3) Aptitude de correction d'erreurs

Les erreurs des compact disc consistent en des erreurs aléatoires et des erreurs d'impulsion dues à des rayures, etc. La figure 19 montre l'aptitude à corriger les erreurs contre les erreurs aléatoires. Notre système de correction est rendu compatible avec pratiquement tous les types d'erreurs de disques en utilisant une méthode de correction micro-programme avec le circuit LSI de correction quintuple. La méthode donne à notre système une aptitude de correction d'erreur supérieure à celle des systèmes de correction quintuple des autres fabricants.

(Remarque)

Les disques normaux vendus dans les magasins de disque contiennent moins de 100 erreurs par seconde. Ceci correspond à $P \times 10^{-3}$ dans la figure 19.

Ps (Taux d'erreurs de symboles)

Un symbole est une donnée de 8 bits obtenue en divisant des données audio quantifiées de 16 bits en des bits supérieures ou inférieures et chaque cadre est composé de données audio de 24 symboles. Normalement les erreurs utilisées pour l'évaluation d'un ensemble se réfèrent au comptage d'erreurs de cadre qui est détecté lors de la correction C1. En supposant qu'il y a 100 erreurs/seconde et que toutes sont des erreurs de 2 symboles, de taux d'erreurs de symbole sera tel que suit:

$$P_s = \frac{100 (\text{comptage d'erreurs de cadre}) \times 2 (\text{comptage de symboles d'erreur})}{7350 (\text{nombre de cadre/seconde}) \times 24 (\text{symbole})}$$

$$= 1,1 \times 10^{-3}$$

DESCRIPTION OF NEW PARTS · BESCHREIBUNG DER NEUEN TEILE · DESCRIPTION DES NOUVELLES PIÈCES

1. PCM54JP (IC505)

This LSI is used to convert the digital signal to analog signal in the CD player.

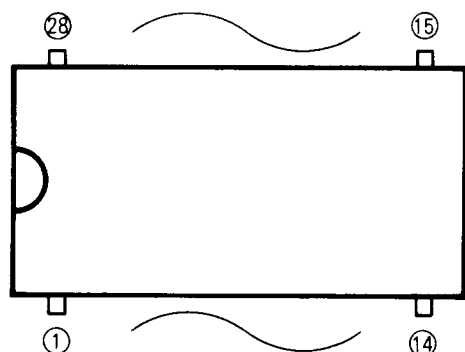
PCM54JP (IC505)

Dieser LSI wandelt das Digitalsignal im CD-Spieler in ein Analogsignal um.

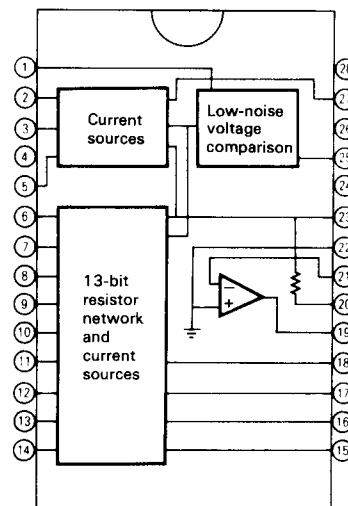
PCM54JP (IC505)

Ce LSI est utilisé pour convertir le signal numérique en signal analogique dans le lecteur CD.

(1) Appearance Aussehen Aspect



(2) Block diagram Blockdiagramm Diagramme synoptique



(3) Pin Description Stiftbeschreibung Description des broches

Pin No. Stift-Nr. N° de broche	Pin Symbol Stiftsymbol Symbole de broche	Input/Output Eingang/ Ausgang Entrée/Sortie	Function Funktion Fonction
1	Vpot	—	External pin for Zener noise reduction Externer Stift für Zener-Rauschunterdrückung Broche externe pour réduction du bruit Zener
2	Bit1 (MSB) (B1)	Input Eingang Entrée	Digital signal bit 1 (MSB) Digitalsignal Bit 1 (MSB) Bit 1 de signal numérique (MSB)
3	Bit2 (B2)	Input Eingang Entrée	Digital signal bit 2 Digitalsignal Bit 2 Bit 2 de signal numérique
4	NC	NC	—
5	Bit3 (B3)	Input Eingang Entrée	Digital signal bit 3 Digitalsignal Bit 3 Bit 3 de signal numérique
6	Bit4 (B4)	Input Eingang Entrée	Digital signal bit 4 Digitalsignal Bit 4 Bit 4 de signal numérique
7	Bit5 (B5)	Input Eingang Entrée	Digital signal bit 5 Digitalsignal Bit 5 Bit 5 de signal numérique
8	Bit6 (B6)	Input Eingang Entrée	Digital signal bit 6 Digitalsignal Bit 6 Bit 6 de signal numérique
9	Bit7 (B7)	Input Eingang Entrée	Digital signal bit 7 Digitalsignal Bit 7 Bit 7 de signal numérique
10	Bit8 (B8)	Input Eingang Entrée	Digital signal bit 8 Digitalsignal Bit 8 Bit 8 de signal numérique

Pin No. Stift-Nr. N° de broche	Pin Symbol Stiftsymbol Synbole de broche	Input/Output Eingang/Ausgang Entrée/Sortie	Function Funktion Fonction
11	Bit9 (B9)	Input Eingang Entrée	Digital signal bit 9 Digitalsignal Bit 9 Bit 9 de signal numérique
12	Bit10 (B10)	Input Eingang Entrée	Digital signal bit 10 Digitalsignal Bit 10 Bit 10 de signal numérique
13	Bit11 (B11)	Input Eingang Entrée	Digital signal bit 11 Digitalsignal Bit 11 Bit 11 de signal numérique
14	Bit12 (B12)	Input Eingang Entrée	Digital signal bit 12 Digitalsignal Bit 12 Bit 12 de signal numérique
15	Bit13 (B13)	Input Eingang Entrée	Digital signal bit 13 Digitalsignal Bit 13 Bit 13 de signal numérique
16	Bit14 (B14)	Input Eingang Entrée	Digital signal bit 14 Digitalsignal Bit 14 Bit 14 de signal numérique
17	Bit15 (B15)	Input Eingang Entrée	Digital signal bit 15 Digitalsignal Bit 15 Bit 15 de signal numérique
18	Bit16 (B16)	Input Eingang Entrée	Digital signal bit 16 (LSB) Digitalsignal Bit 16 (LSB) Bit 16 de signal numérique (LSB)
19	VOLTAGE OUTPUT	Output Ausgang Sortie	Audio output Audioausgang Sortie audio
20	FEEDBACK RESISTER	Output Ausgang Sortie	Feedback resistor pin Rückkopplungs-Widerstandsstift Broche de résistance de réaction
21	SUMMING JUNCTION	Input Eingang Entrée	Common pin for bipolar offset and current output Allgemeiner Stift für bipolaren Versatz und Stromausgang Broche commune pour l'offset bipolaire et la sortie de courant
22	COMMON	—	Power supply (GND) Spannungsversorgung (GND) Alimentation (GND)
23	CURRENT OUTPUT (C OUT)	Output Ausgang Sortie	Current output Stromausgang Sortie de courant
24	NC	NC	—
25	BIPOLAR OFFSET	Output Ausgang Sortie	Bipolar offset Bipolarer Versatz Offset bipolaire
26	+VCC	—	Power supply (+5 V) Spannungsversorgung (+5 V) Alimentation (+5 V)
27	MSB ADJ	Output Ausgang Sortie	MSB error adjusting pin MSB-Fehler-Einstellstift Broche de réglage d'erreur MSB
28	-VCC	—	Power supply (-5 V) Spannungsversorgung (-5 V) Alimentation (-5 V)

2. μ PD7516H CW-233 (IC601)

This LSI is the system microprocessor.

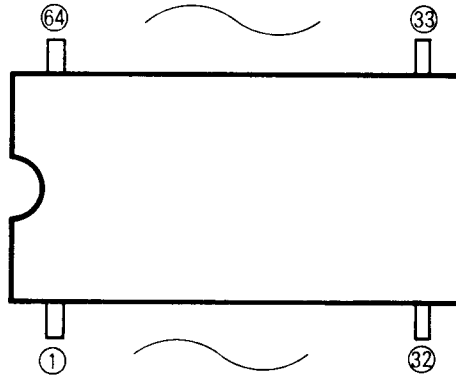
μ PD7516H CW-233 (IC601)

Dieser LSI ist das Mikroprozessorsystem.

μ PD7516H CW-233 (IC601)

Ce LSI est le microprocesseur du système.

**(1) Appearance
Aussehen
Aspect**



**(2) Pin Description
Stiftbeschreibung
Description des broches**

Pin No. Stift-Nr. N° de broche	Pin Symbol Stiftsymbol Symbole de broche	Input/Output Eingang/Ausgang Entrée/Sortie	Function Funktion Fonction
1	EMP	Output Ausgang Sortie	Emphasis control signal Hervorhebungs-Steuersignal Signal de contrôle d'emphase
2	ATT	Output Ausgang Sortie	Attenuator control signal Dämpfungssteuersignal Signal de contrôle d'atténuateur
3	R/W	Output Ausgang Sortie	Data transmission/receiving mode select signal with the mechanism controller Datenübertragungs-/Empfangswahlsignal zur Mechanismussteuerung Signal de sélection de mode de transmission/réception des données avec contrôleur de mécanisme
4	WREQ	Output Ausgang Sortie	Transmission request/receiving check signal to the mechanism controller Übertragungsrückfrage-/Empfangskontrollsignal an die Mechanismussteuerung Signal de vérification de demande/réception de transmission au contrôleur de mécanisme
5	RESET	Input Eingang Entrée	Microprocessor reset input Mikroprozessor-Rückstelleingang Entrée de remise à zéro du microprocesseur
6	PRO	—	Not used Nicht verwendet Non utilisée
7	NC	—	Not used Nicht verwendet Non utilisée
8	RREQ	Input Eingang Entrée	Transmission request/receiving check signal from the mechanism controller Übertragungsabfrage-/Empfangsprüfsignal von Mechanismussteuerung Signal de vérification de demande/réception de transmission provenant du contrôleur de mécanisme

Pin No. Stift-Nr. N° de broche	Pin Symbol Stiftsymbol Symbole de broche	Input/Output Eingang/Ausgang Entrée/Sortie	Function Funktion Fonction
9	DCLK	Output Ausgang Sortie	Serial data transmission/receiving clock signal Übertragungs-/Empfangstaktsignal für serielle Daten Signal d'horloge de transmission/réception en série des données
10	DOUT	Output Ausgang Sortie	Serial data transmission signal Übertragungssignal für serielle Daten Signal de transmission en série des données
11	DIN	Input Eingang Entrée	Serial data receiving signal Empfangssignal für serielle Daten Signal de réception en série des données
12	REM	Input Eingang Entrée	Remote data input signal Ferndaten-Eingangssignal Signal d'entrée des données de télécommande
13	CHKSW	Input Eingang Entrée	Tray close (chucking) detect signal Erkennungssignal für Schublade geschlossen (festgeklemmt) Signal de détection de fermeture du tiroir (mandrin)
14	LIDSW	Input Eingang Entrée	Tray open detect signal Erkennungssignal für Schublade geöffnet Signal de détection d'ouverture du tiroir
15	LMTSW	Input Eingang Entrée	Pickup rest position detect signal Erkennungssignal für Ruhestellung des Abtasters Signal de détection de la position de repos du capteur
16	COM0	Input Eingang Entrée	Parallel data input signal (4 bit) Paralleldaten-Eingangssignal (4 Bit) Signal d'entrée en parallèle des données (4 bits)
17	COM1	Input Eingang Entrée	Parallel data input signal (4 bit) Paralleldaten-Eingangssignal (4 Bit) Signal d'entrée en parallèle des données (4 bits)
18	COM2	Input Eingang Entrée	Parallel data input signal (4 bit) Paralleldaten-Eingangssignal (4 Bit) Signal d'entrée en parallèle des données (4 bits)
19	COM3	Input Eingang Entrée	Parallel data input signal (4 bit) Paralleldaten-Eingangssignal (4 Bit) Signal d'entrée en parallèle des données (4 bits)
20	KI1	Input Eingang Entrée	Key scan input signal Tastenabsuch-Eingangssignal Signal d'entrée de balayage des touches
21	KI2	Input Eingang Entrée	Key scan input signal Tastenabsuch-Eingangssignal Signal d'entrée de balayage des touches
22	KI3	Input Eingang Entrée	Key scan input signal Tastenabsuch-Eingangssignal Signal d'entrée de balayage des touches
23	KI4	Input Eingang Entrée	Key scan input signal Tastenabsuch-Eingangssignal Signal d'entrée de balayage des touches
24	NC	—	Not used Nicht verwendet Non utilisée
25	KI5	Input Eingang Entrée	Key scan input signal Tastenabsuch-Eingangssignal Signal d'entrée de balayage des touches
26	KI6	Input Eingang Entrée	Key scan input signal Tastenabsuch-Eingangssignal Signal d'entrée de balayage des touches
27	KI7	Input Eingang Entrée	Key scan input signal Tastenabsuch-Eingangssignal Signal d'entrée de balayage des touches

RTV servis Horvat

Kešinci, 31402 Semeljci

031-856-139

031-856-637

098-788-319

rtv-servis-horvat@os.tel.hr

Croatia

Pin No. Stift-Nr. N° de broche	Pin Symbol Stiftsymbol Symbole de broche	Input/Output Eingang/Ausgang Entrée/Sortie	Function Funktion Fonction
28	KI8	Input Eingang Entrée	Key scan input signal Tastenabsuch-Eingangssignal Signal d'entrée de balayage des touches
29	EVENT	—	Not used Nicht verwendet Non utilisée
30	X2	Input Eingang Entrée	Crystal connection pin for clock oscillator Kristall-Anschlußstift für Taktoszillator Broche de connexion de cristal pour l'oscillateur d'horloge
31	X1	Input Eingang Entrée	Crystal connection pin for clock oscillator Kristall-Anschlußstift für Taktoszillator Broche de connexion de cristal pour l'oscillateur d'horloge
32	VSS	—	GND
33	g	Output Ausgang Sortie	FL display segment signal (g) FL-Anzeigen-Sehmentsignal (g) Signal de segment d'affichage fluorescent (g)
34	f	Output Ausgang Sortie	FL display segment signal (f) FL-Anzeigen-Sehmentsignal (f) Signal de segment d'affichage fluorescent (f)
35	e	Output Ausgang Sortie	FL display segment signal (e) FL-Anzeigen-Sehmentsignal (e) Signal de segment d'affichage fluorescent (e)
36	d	Output Ausgang Sortie	FL display segment signal (d) FL-Anzeigen-Sehmentsignal (d) Signal de segment d'affichage fluorescent (d)
37	c	Output Ausgang Sortie	FL display segment signal (c) FL-Anzeigen-Sehmentsignal (c) Signal de segment d'affichage fluorescent (c)
38	b	Output Ausgang Sortie	FL display segment signal (b) FL-Anzeigen-Sehmentsignal (b) Signal de segment d'affichage fluorescent (b)
39	a	Output Ausgang Sortie	FL display segment signal (a) FL-Anzeigen-Sehmentsignal (a) Signal de segment d'affichage fluorescent (a)
40	h	Output Ausgang Sortie	FL display segment signal (h) FL-Anzeigen-Sehmentsignal (h) Signal de segment d'affichage fluorescent (h)
41	KO4	Output Ausgang Sortie	Key scan output signal Tastenabsuch-Ausgangssignal Signal de sortie de balayage des touches
42	KO3	Output Ausgang Sortie	Key scan output signal Tastenabsuch-Ausgangssignal Signal de sortie de balayage des touches
43	KO2	Output Ausgang Sortie	Key scan output signal Tastenabsuch-Ausgangssignal Signal de sortie de balayage des touches
44	KO1	Output Ausgang Sortie	Key scan output signal Tastenabsuch-Ausgangssignal Signal de sortie de balayage des touches
45	O/C	Output Ausgang Sortie	Open/close LED signal LED-Signal für geöffnet/geschlossen Signal DEL d'ouverture/fermeture
46	PAUSE	Output Ausgang Sortie	Pause LED signal LED-Pausesignal Signal DEL de pause
47	PLAY	Output Ausgang Sortie	Play LED signal LED-Wiedergabsignal Signal DEL de lecture

Pin No. Stift-Nr. N° de broche	Pin Symbol Stiftsymbol Symbole de broche	Input/Output Eingang/Ausgang Entrée/Sortie	Function Funktion Fonction
48	9G	Output Ausgang Sortie	FL display grid signal (9G) FL-Anzeige-Gittersignal (9G) Signal de réseau de l'affichage fluorescent (9G)
49	1G	Output Ausgang Sortie	FL display grid signal (1G) FL-Anzeige-Gittersignal (1G) Signal de réseau de l'affichage fluorescent (1G)
50	2G	Output Ausgang Sortie	FL display grid signal (2G) FL-Anzeige-Gittersignal (2G) Signal de réseau de l'affichage fluorescent (2G)
51	3G	Output Ausgang Sortie	FL display grid signal (3G) FL-Anzeige-Gittersignal (3G) Signal de réseau de l'affichage fluorescent (3G)
52	4G	Output Ausgang Sortie	FL display grid signal (4G) FL-Anzeige-Gittersignal (4G) Signal de réseau de l'affichage fluorescent (4G)
53	5G	Output Ausgang Sortie	FL display grid signal (5G) FL-Anzeige-Gittersignal (5G) Signal de réseau de l'affichage fluorescent (5G)
54	6G	Output Ausgang Sortie	FL display grid signal (6G) FL-Anzeige-Gittersignal (6G) Signal de réseau de l'affichage fluorescent (6G)
55	7G	Output Ausgang Sortie	FL display grid signal (7G) FL-Anzeige-Gittersignal (7G) Signal de réseau de l'affichage fluorescent (7G)
56	8G	Output Ausgang Sortie	FL display grid signal (8G) FL-Anzeige-Gittersignal (8G) Signal de réseau de l'affichage fluorescent (8G)
57	VLOAD	—	FL display load voltage FL-Anzeige-Lastspannung Tension de charge de l'affichage fluorescent
58	VPRE	—	FL display driver pre-driver power supply Spannungsversorgung für FL-Anzeige Treiber/Vortreiber Alimentation de pré-entraîneur d'entraîneur de l'affichage fluorescent
59	P30	—	Not used Nicht verwendet Non utilisées
60	P31	—	Not used Nicht verwendet Non utilisée
61	P32	—	Not used Nicht verwendet Non utilisée
62	RST	Output Ausgang Sortie	Reset signal to mechanism drive microprocessor Rückstellsignal zum Mechanismustreiber-Mikroprozessor Signal de remise à zéro au microprocesseur d'entraînement du mécanisme
63	INT1	—	Not used Nicht verwendet Non utilisée
64	Vcc	—	Positive power supply (+5 V) Positive Spannungsversorgung (+5 V) Alimentation positive (+5V)

3. HD614042SD43 (IC901)

This LSI is the mechanism drive microprocessor.

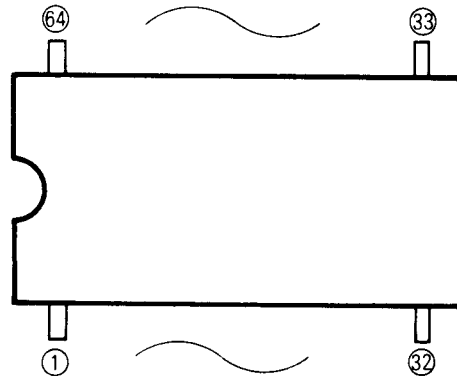
HD614042 SD43 (IC901)

Dieser LSI ist der Mechanismustreiber-Mikroprozessor.

HD614042SD43 (IC901)

Ce LSI est le microprocesseur d'entraînement du mécanisme.

(1) Appearance
Aussehen
Aspect



(2) Pin Description
Stiftbeschreibung
Description des broches

Pin No. Stift-Nr. N° de broche	Pin Symbol Stiftsymbol Symbole de broche	Input/Output Eingang/Ausgang Entrée/Sortie	Function Funktion Fonction
1	MU1	Input Eingang Entrée	Error rate information input from the signal processing LSI Fehlerrate-Informationseingang vom Signalverarbeitungs-LSI Entrée d'information de taux d'erreur provenant du LSI de traitement de signal
2	MUT	Output Ausgang Sortie	Error rate count clock to the signal processing LSI Fehlerrate-Zähltakt zum Signalverarbeitungs-LSI Horloge de comptage de taux d'erreur au LSI de traitement de signal
3	XRST	Output Ausgang Sortie	Sub code read-out clock to the signal processing LSI Nebencode-Lesetak zum Signalverarbeitungs-LSI Horloge de lecture de code auxiliaire au LSI de traitement de signal
4	ASL	Input Eingang Entrée	Disc motor rotation LOCK signal from the signal processing LSI Discmotordrehung-Sperrsignal vom Signalverarbeitungs-LSI Signal de verrouillage de rotation du moteur du disque provenant du LSI de traitement de signal
5	FOK	Input Eingang Entrée	Focus monitor signal from the preamp IC Fokusüberwachungssignal vom Vorverstärker IC Signal de contrôle de la mise au point provenant du CI de préamplification
6	NC (PDCONT)	—	—
7	NC (PD2)	—	—
8	ROT	Output Ausgang Sortie	Signal processing LSI servo control signal Signalverarbeitungs-LSI-Servosteuersignal Signal de contrôle d'asservissement du LSI de traitement de signal
9	CLVH	Output Ausgang Sortie	Signal processing LSI servo control signal Signalverarbeitungs-LSI-Servosteuersignal Signal de contrôle d'asservissement du LSI de traitement de signal
10	CDQ0	Output Ausgang Sortie	Sub code input from signal processing LSI (LSB) Nebencodeeingang vom Signalverarbeitungs-LSI (LSB) Entrée de code auxiliaire provenant du LSI de traitement de signal (LSB)

Pin No. Stift-Nr. N° de broche	Pin Symbol Stiftsymbol Symbole de broche	Input/Output Eingang/Ausgang Entrée/Sortie	Function Funktion Fonction
11	CDQ1	Input Eingang Entrée	Sub code input from signal processing LSI (LSB) Nebencodeeingang vom Signalverarbeitungs-LSI (LSB) Entrée de code auxiliaire provenant du LSI de traitement de signal (LSB)
12	CDQ2	Input Eingang Entrée	Sub code input from signal processing LSI Nebencodeeingang vom Signalverarbeitungs-LSI Entrée de code auxiliaire provenant du LSI de traitement de signal
13	CDQ3	Input Eingang Entrée	Sub code input from signal processing LSI (MSB) Nebencodeeingang vom Signalverarbeitungs-LSI (MSB) Entrée de code auxiliaire provenant du LSI de traitement de signal (MSB)
14	NC (DMON)	—	—
15	NC (DMBK)	—	—
16	NC	—	—
17	NC	—	—
18	NC	—	—
19	Vdisp	—	Pull-down power supply (GND) Abwärtszug-Spannungsversorgung (GND) Alimentation chutrice (GND)
20	R/W	Input Eingang Entrée	Interface signal with the system microprocessor Interfacesignal für System-Mikroprozessor Signal d'interface avec microprocesseur du système
21	WREQ	Input Eingang Entrée	Interface signal with the system microprocessor Interfacesignal für System-Mikroprozessor Signal d'interface avec microprocesseur du système
22	R/W	Input Eingang Entrée	Interface signal with the system microprocessor Interfacesignal für System-Mikroprozessor Signal d'interface avec microprocesseur du système
23	WREQ	Input Eingang Entrée	Interface signal with the system microprocessor Interfacesignal für System-Mikroprozessor Signal d'interface avec microprocesseur du système
24	NC	—	—
25	NC	—	—
26	NC	—	—
27	NC	—	—
28	<u>LASW</u>	Output Ausgang Sortie	Laser output control signal Laserausgang-Steuersignal Signal de contrôle de sortie du laser
29	DIRC	Output Ausgang Sortie	Servo control signal Servosteuersignal Signal du contrôle d'asservissement
30	LIDO	Output Ausgang Sortie	Tray control signal Schubladensteuersignal Signal de contrôle du tiroir
31	LIDC	Output Ausgang Sortie	Tray control signal Schubladensteuersignal Signal de contrôle du tiroir
32	Vcc	—	Power supply (+5 V) Spannungsversorgung (+5 V) Alimentation (+5 V)
33	DCLK	Input Eingang Entrée	Data sync clock input from the system microprocessor Daten-Synchronakteingang von Systemsteuerung Entrée d'horloge de synchronisation des données provenant du contrôleur du système

Pin No. Stift-Nr. N° de broche	Pin Symbol Stiftsymbol Symbole de broche	Input/Output Eingang/Ausgang Entrée/Sortie	Function Funktion Fonction
34	DOUT	Input Eingang Entrée	Data input from the system Dateneingang von Systemsteuerung Entrée des données provenant du contrôleur du système
35	DIN	Output Ausgang Sortie	Data output to the system controller Datenausgang zur Systemsteuerung Sortie des données vers le contrôleur du système
36	RREQ	Output Ausgang Sortie	Interface signal with the system microprocessor Interfacesignal für System-Mikroprozessor Signal d'interface avec le microprocesseur du système
37	NC	—	—
38	NC	—	—
39	NC	—	—
40	NC	—	—
41	COM0	Output Ausgang Sortie	Parallel data output to the system controller (LSB) Paralleldatenausgang zur Systemsteuerung (LSB) Sortie des données parallèles vers le contrôleur du système (LSB)
42	COM1	Output Ausgang Sortie	Parallel data output to the system controller Paralleldatenausgang zur Systemsteuerung Sortie des données parallèles vers le contrôleur du système
43	COM2	Output Ausgang Sortie	Parallel data output to the system controller Paralleldatenausgang zur Systemsteuerung Sortie des données parallèles vers le contrôleur du système
44	COM3	Output Ausgang Sortie	Parallel data output to the system controller (MSB) Paralleldatenausgang zur Systemsteuerung (MSB) Sortie des données parallèles vers le contrôleur du système (MSB)
45	NC	—	—
46	NC	—	—
47	NC	—	—
48	NC	—	—
49	RESET	—	Reset input (Reset signal input from the system controller) Rückstelleingang (Rückstellsignaleingang von Systemsteuerung) Entrée de remise à zéro (entrée de signal de remise à zéro provenant du contrôleur du système)
50	$\overline{\text{TEST}}$	—	Test pin Teststift Broche test
51	OCS1	—	Crystal connection pin for clock oscillation Ground Kristallanschlußstift für Taktoscillation Masse Broche de raccordement à cristal pour l'oscillation d'horloge Terre
52	OCS2	—	Crystal connection pin for clock oscillation Ground Kristallanschlußstift für Taktoscillation Masse Broche de raccordement à cristal pour l'oscillation d'horloge Terre
53	GND	—	GND
54	DATA	Output Ausgang Sortie	Data signal for the servo IC (CX20108, CX23020) control Datensignal für Servo-IC-Steuerung (CX20108, CX23020) Signal des données pour le contrôle du CI d'asservissement (CX20108, CX23020)
55	CLK	Output Ausgang Sortie	Clock signal for the servo IC (CX20108, CX23020) control Taktsignal für Servo-IC-Steuerung (CX20108, CX23020) Signal d'horloge pour le contrôle du CI d'asservissement (CX2018, CX23020)
56	XLT	Output Ausgang Sortie	Latch signal for the servo IC (CX20108, CX23020) control Sperrsignal für Servo-IC-Steuerung (CX20108, CX23020) Signal de verrou pour le contrôle du CI d'asservissement (CX2018, CX23020)

Pin No. Stift-Nr. N° de broche	Pin Symbol Stiftsymbol Symbole de broche	Input/Output Eingang/Ausgang Entrée/Sortie	Function Funktion Fonction
57	CKEXT	Output Ausgang Sortie	Reset signal for the servo IC (CX20108, CX23020) control Rückstellsignal für Servo-IC-Steuerung (CX20108, CX23020) Signal de remise à zéro pour le contrôle du CI d'asservissement (CX2018, CX23020)
58	SENSE	Input Eingang Entrée	State input signal from the servo IC (CX20108, CX23020) Zustandeingangssignal vom Servo-IC (CX20108, CX23020) Signal d'entrée d'état provenant du CI d'asservissement (CX20108, CX24020)
59	TEST2	Output Ausgang Sortie	Test signal for LSI Testsignal für LSI Signal test pour LSI
60	LMTSW	Input Eingang Entrée	LIMIT switch input, IN: Low Begrenzungsschaltereingang, IN: Tief Entrée de commutateur de limite, IN: Bas
61	LIDSW	Input Eingang Entrée	LID switch input, IN: High Deckelschaltereingang, IN: Hoch Entrée de commutateur de volet, IN: Haut
62	CHKSW	Input Eingang Entrée	CHUCK switch input, IN: Low Klemmschaltereingang, IN: Tief Entrée de commutateur de mandrin, IN: Bas
63	$\overline{\text{MU2}}$	Output Ausgang Sortie	Signal processing LSI mute signal, L: Mute ON Signalverarbeitungs-LSI-Dämpfungssignal, L: Dämpfung ON Signal de silencieux du LSI de traitement de signal, L: Silencieux ON
64	$\overline{\text{MUTE}}$	Output Ausgang Sortie	Audio (for relay) mute signal, L: Mute ON Audiodämpfungssignal (für Relais), L: Dämpfung ON Signal de silencieux audio (pour relais), L: Silencieux ON

4. BA6352S (IC102)

This LSI is the 3-beam system CD preamp IC.

It provides the preamp, data slice, error signal amp for servo, focus and track detect laser control functions.

BA6352S (IC102)

Dieser LSI ist der 3-Strahlensystem-CD-Vorverstärker IC.

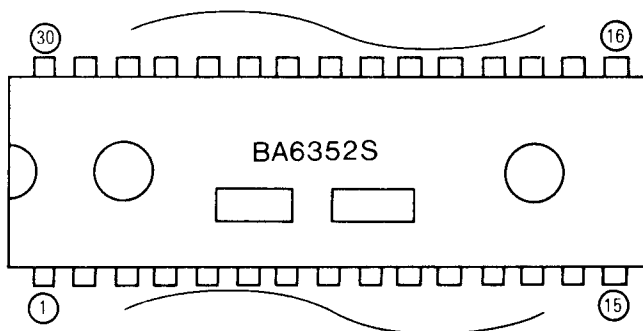
Er enthält Vorverstärker, Datenchip, Fehlersignalverstärker für Servo- Fokus- und Spurhalteerkennung-Lasersteuerfunktionen.

BA6352S (IC102)

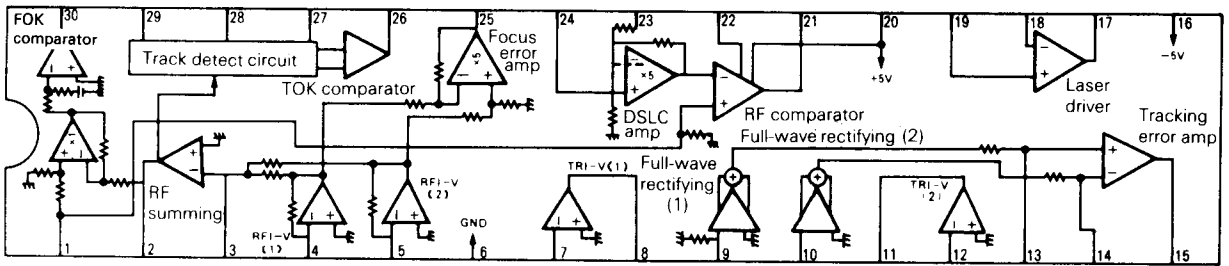
Ce LSI est le CI de préamplification CD du système 3 rayons.

Il fournit la préamplification, le découpage des données, l'ampli de signal d'erreur pour les fonctions de l'asservissement, la mise au point et de contrôle par laser de détection de piste.

**(1) Appearance
Aussehen
Aspect**



(2) Block diagram
 Blockdiagramm
 Diagramme synoptique



(3) Pin Description
 Stiftbeschreibung
 Description des broches

Pin No. Stift-Nr. N° de broche	Pin Symbol Stiftsymbol Symbole de broche	Input/Output Eingang/Ausgang Entrée/Sortie	Function Funktion Fonction
1	EYETEST	Input Eingang Entrée	RF comparator input pin RF-Komparator-Eingangsstift Broche d'entrée de comparateur RF
2	RFO	Output Ausgang Sortie	RF summing amp output pin RF-Summierungsverstärker-Ausgangsstift Broche de sortie d'ampli de somme RF
3	RF⊖	Input Eingang Entrée	RF summing amp reverse input pin RF-Summierungsverstärker-Umkehreingangsstift Broche d'entrée d'inversion d'ampli de somme RF
4	4D1	Input Eingang Entrée	RF I-V amp (1) reverse input pin RF-I-V-Verstärker (1) Eingangsstift Broche d'entrée d'inversion d'ampli RF I-V (1)
5	4D2	Input Eingang Entrée	RF I-V amp (2) reverse input pin RF-I-V-Verstärker (2) Eingangsstift Broche d'entrée d'inversion d'ampli RF I-V (2)
6	AGND	—	Analog system ground Analogsystem-Masse Mise à la terre du système analogique
7	T1	Input Eingang Entrée	Track I-V amp (1) reverse input pin Spur-I-V-Verstärker (1) Umkehreingangsstift Broche d'entrée d'inversion d'ampli de piste I-V (1)
8	T1FB	Output Ausgang Sortie	Track I-V amp (1) output pin Spur-I-V-Verstärker (1) Ausgangsstift Broche de sortie d'ampli de piste I-V (1)
9	TO1	Input Eingang Entrée	Full-wave rectifier (1) input pin Vollwellen-Gleichrichter (1) Eingangsstift Broche d'entrée de redresseur d'onde complète (1)
10	TO2	Input Eingang Entrée	Full-wave rectifier (2) input pin Vollwellen-Gleichrichter (2) Eingangsstift Broche d'entrée de redresseur d'onde complète (2)
11	T2FB	Output Ausgang Sortie	Track I-V amp (2) output pin Spur-I-V-Verstärker (2) Ausgangsstift Broche de sortie d'ampli de piste I-V (2)
12	T2	Input Eingang Entrée	Track I-V amp (2) reverse input pin Spur-I-V-Verstärker (2) Umkehreingangsstift Broche d'entrée d'inversion d'ampli de piste I-V (2)
13	TER⊕	Input Eingang Entrée	Tracking error amp non-reverse input pin Spurhaltefehler-Verstärker Nicht-Umkehreingangsstift Broche d'entrée de non inversion d'ampli d'erreur d'alignement

Pin No. Stift-Nr. N° de broche	Pin Symbol Stiftsymbol Symbole de broche	Input/Output Eingang/Ausgang Entrée/Sortie	Function Funktion Fonction
14	TER \ominus	Input Eingang Entrée	Tracking error amp reverse input pin Spurhaltefehler-Verstärker-Umkehreingangsstift Broche d'entrée d'inversion d'ampli d'erreur d'alignement
15	TER	Output Ausgang Sortie	Tracking error amp output pin Spurhaltefehler-Verstärker-Ausgangsstift Broche de sortie d'ampli d'erreur d'alignement
16	-VCC	—	Power supply (-5 V) Spannungsversorgung (-5 V) Alimentation (-5 V)
17	LDO	Output Ausgang Sortie	Laser diode drive amp output pin Laserdiodentreiber-Verstärker-Ausgangsstift Broche de sortie d'ampli d'entraînement de diode laser
18	LD \ominus	Input Eingang Entrée	Laser diode drive amp reverse input pin Laserdiodentreiber-Verstärker-Umkehreingangsstift Broche d'entrée d'inversion d'ampli d'entraînement de diode laser
19	LD \oplus	Input Eingang Entrée	Laser diode drive amp non-reverse input pin Laserdiodentreiber-Verstärker Nicht-Umkehreingangsstift Broche d'entrée de non inversion d'ampli d'entraînement de diode laser
20	+VCC	—	Power supply (+5V) Spannungsversorgung (+5V) Alimentation (+5V)
21	EFMS	Output Ausgang Sortie	RF comparator output pin RF-Komparator-Ausgangsstift Broche de sortie de comparateur RF
22	DGND	—	Digital system ground Digitalsystem-Masse Mise à la terre du système numérique
23	VDSLCL	Input Eingang Entrée	DSLCL amp reference input setting pin DSLCL-Verstärkerreferenz-Eingangseinstift Broche de réglage d'entrée de référence de l'ampli DSLCL
24	ASY	Input Eingang Entrée	Auto asymmetry control input pin Auto-Asymmetriesteuerung-Eingangsstift Broche d'entrée de contrôle d'asymétrie automatique
25	FER	Output Ausgang Sortie	Focus error amp output pin Fokusfehler-Verstärker-Ausgangsstift Broche de sortie d'ampli d'erreur de mise au point
26	TOK	Output Ausgang Sortie	Track feedback range detection comparator output pin Spur-Rückkopplungsbereichserkennung Komparator-Ausgangsstift Broche de sortie de comparateur de détection de gamme de réaction de piste
27	PED	Output Ausgang Sortie	EFM signal pit surface envelope detection output pin EFM-Signal-Pit-Oberflächenhüllkurvenenerkennungs-Ausgangsstift Broche de sortie de détection d'enveloppe de surface de cavité de signal EFM
28	PD	Output Ausgang Sortie	EFM signal pit surface detection output pin EFM-Signal-Pit-Oberflächenenerkennungs-Ausgangsstift Broche de sortie de détection de surface de cavité de signal EFM
29	MD	Output Ausgang Sortie	EFM signal mirror surface detection output pin EFM-Signal-Spiegeloberflächenenerkennungs-Ausgangsstift Broche de sortie de détection de surface de miroir de signal EFM
30	FOK	Output Ausgang Sortie	Focus OK timing signal output pin Fokus-Ok-Zeitsignal-Ausgangsstift Broche de sortie de signal de minutage correct de mise au point

5. HA12077 (IC506)

This LSI is the sample-and-hold IC for the output signal after D/A conversion.

HA12077 (IC506)

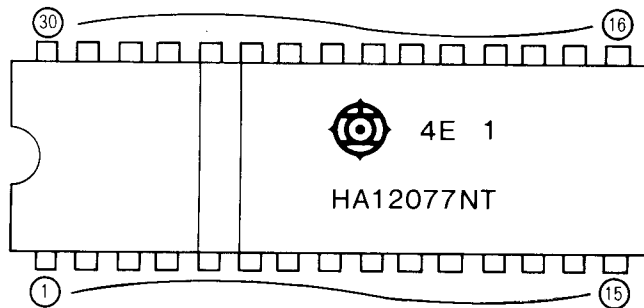
Dieser LSI ist der Abtast- und Halte-IC für das Ausgangssignal nach der D/A-Umwandlung.

HA12077 (IC506)

Ce LSI est CI d'étalonnage et maintien pour le signal de sortie après la conversion N/A.

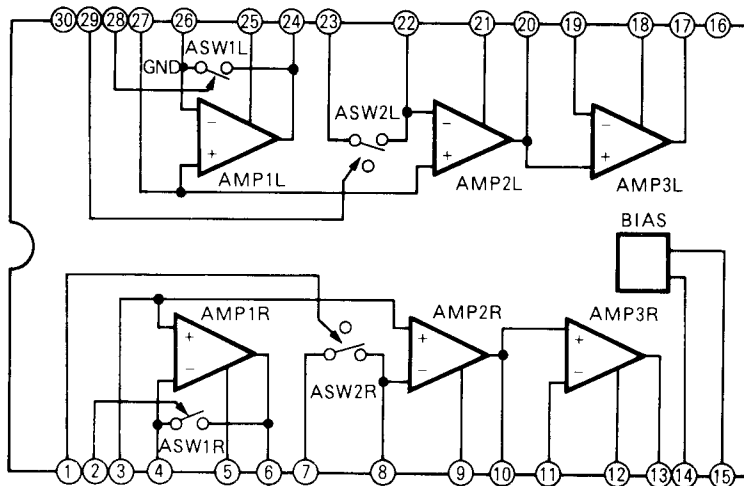
(1) Appearance

**Aussehen
Aspect**



(2) Block diagram

**Blockdiagramm
Diagramme synoptique**



(3) Pin Description

**Stiftbeschreibung
Description des broches**

Pin No. Stift-Nr. N° de broche	Pin Symbol Stiftsymbol Symbole de broche	Input/Output Eingang/Ausgang Entrée/Sortie	Function Funktion Fonction
1	SHR	Input Eingang Entrée	R-ch sample-and-hold switch signal input Rechter-Kanal-Abtast-/Halteschalter-Signaleingang Entrée de signal de commutation d'étalonnage et maintien du canal de droite
2	RESR	Input Eingang Entrée	R-ch integrator switch signal input Rechter-Kanal-Integratorschalter-Signaleingang Entrée de signal de commutation d'intégrateur du canal de droite

Pin No. Stift-Nr. N° de broche	Pin Symbol Stiftsymbol Symbole de broche	Input/Output Eingang/Ausgang Entrée/Sortie	Function Funktion Fonction
3	GNDR	—	R-ch ground Rechter-Kanal-Masse Mise à la terre du canal de droite
4	IIR	Input Eingang Entrée	R-ch integrator input Rechter-Kanal-Integratoreingang Entrée de l'intégrateur du canal de droite
5	CIR	Input Eingang Entrée	R-ch integrator phase compensation Rechter-Kanal-Integrator-Phasenausgleich Compensation de phase de l'intégrateur du canal de droite
6	OIR	Output Ausgang Sortie	R-ch integrator output Rechter-Kanal-Integratorausgang Sortie de l'intégrateur du canal de droite
7	SWR	Input Eingang Entrée	R-ch sample-and-hold input Rechter-Kanal-Abtast-/Halteeingang Entrée d'étalonnage et maintien du canal de droite
8	ISHR	Input Eingang Entrée	R-ch sample-and-hold (feedback) input Rechter-Kanal-Abtast-/Halteeingang (Rückkopplung) Entrée d'étalonnage et maintien (réaction) du canal de droite
9	CSHR	Input Eingang Entrée	R-ch sample-and-hold phase compensation Rechter-Kanal-Abtast-/Halte-Phasenausgleich Compensation de phase d'étalonnage et maintien du canal de droite
10	CSHR	Output Ausgang Sortie	R-ch sample-and-hold output Rechter-Kanal-Abtast-/Halteausgang Sortie d'étalonnage et maintien du canal de droite
11	IAR	Input Eingang Ausgang	R-ch buffer amp input Rechter-Kanal-Pufferverstärkereingang Entrée d'ampli intermédiaire du canal de droite
12	CAR	Input Eingang Entrée	R-ch buffer amp phase compensation Rechter-Kanal-Pufferverstärker-Phasenausgleich Compensation de phase de l'ampli intermédiaire du canal de droite
13	OAR	Output Ausgang Sortie	R-ch buffer amp output Rechter-Kanal-Pufferverstärkerausgang Sortie de l'ampli intermédiaire du canal de droite
14	BIAS	—	Bias current Vormagnetisierungsstrom Courant de polarisation
15	GNDB	—	Power supply (ground) Spannungsversorgung (Masse) Alimentation (mise à la terre)
16	-VCC	—	Power supply (-5V) Spannungsversorgung (-5V) Alimentation (-5V)
17	OAL	Output Ausgang Sortie	L-ch buffer amp output Linker-Kanal-Pufferverstärkerausgang Sortie d'ampli intermédiaire du canal de gauche
18	CAL	Input Eingang Entrée	L-ch buffer amp phase compensation Linker-Kanal-Pufferverstärker-Phasenausgleich Compensation de phase d'ampli intermédiaire du canal de gauche
19	IAL	Input Eingang Entrée	L-ch buffer amp input Linker-Kanal-Pufferverstärkereingang Entrée d'ampli intermédiaire du canal de gauche
20	OSHL	Output Ausgang Sortie	L-ch sample-and-hold output Linker-Kanal-Abtast-/Halteausgang Sortie d'étalonnage et maintien du canal de gauche
21	CSHL	Input Eingang Entrée	L-ch sample-and-hold phase compensation Linker-Kanal-Abtast-/Haltephasenausgleich Compensation de phase d'étalonnage et maintien du canal de gauche

Pin No. Stift-Nr. N° de broche	Pin Symbol Stiftsymbol Symbole de broche	Input/Output Eingang/Ausgang Entrée/Sortie	Function Funktion Fonction
22	ISHL	Input Eingang Entrée	L-ch sample-and-hold (feedback) input Linker-Kanal-Abtast-/Halteeingang (Rückkopplung) Entrée d'étalonnage et maintien (réaction) du canal de gauche
23	SWL	Input Eingang Entrée	L-ch sample-and-hold input Linker-Kanal-Abtast-/Halteeingang Entrée d'étalonnage et maintien du canal de gauche
24	OIL	Output Ausgang Sortie	L-ch integrator output Linker-Kanal-Integratorausgang Sortie d'intégrateur du canal de gauche
25	CIL	Input Eingang Entrée	L-ch integrator phase compensation Linker-Kanal-Integrator-Phasenausgleich Compensation de phase d'intégrateur du canal de gauche
26	IIL	Input Eingang Entrée	L-ch integrator input Linker-Kanal-Integratoreingang Entrée d'intégrateur du canal de gauche
27	GNDL	—	L-ch ground Linker-Kanal-Masse Mise à la terre du canal de gauche
28	RESL	Input Eingang Entrée	L-ch integrator switch signal input Linker-Kanal-Integratorschalter-Signaleingang Entrée de signal de commutation de l'intégrateur du canal de gauche
29	SHL	Input Eingang Entrée	L-ch sample-and-hold switch signal input Linker-Kanal-Abtast-/Halteschalter-Signaleingang Entrée de signal de commutation d'étalonnage et maintien du canal de gauche
30	+VCC	—	Power supply (+5V) Spannungsversorgung (+5V) Alimentation (+5V)

6. HD61Z002 (IC402)

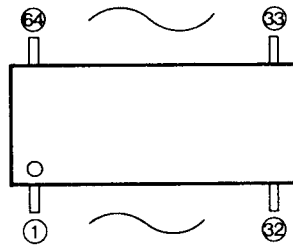
This is the logic signal processing LSI provided in the CD player and has the following functions:

Dieser LSI für Logiksignalverarbeitung ist in den CD-Spieler eingebaut und verfügt über folgende Funktionen:

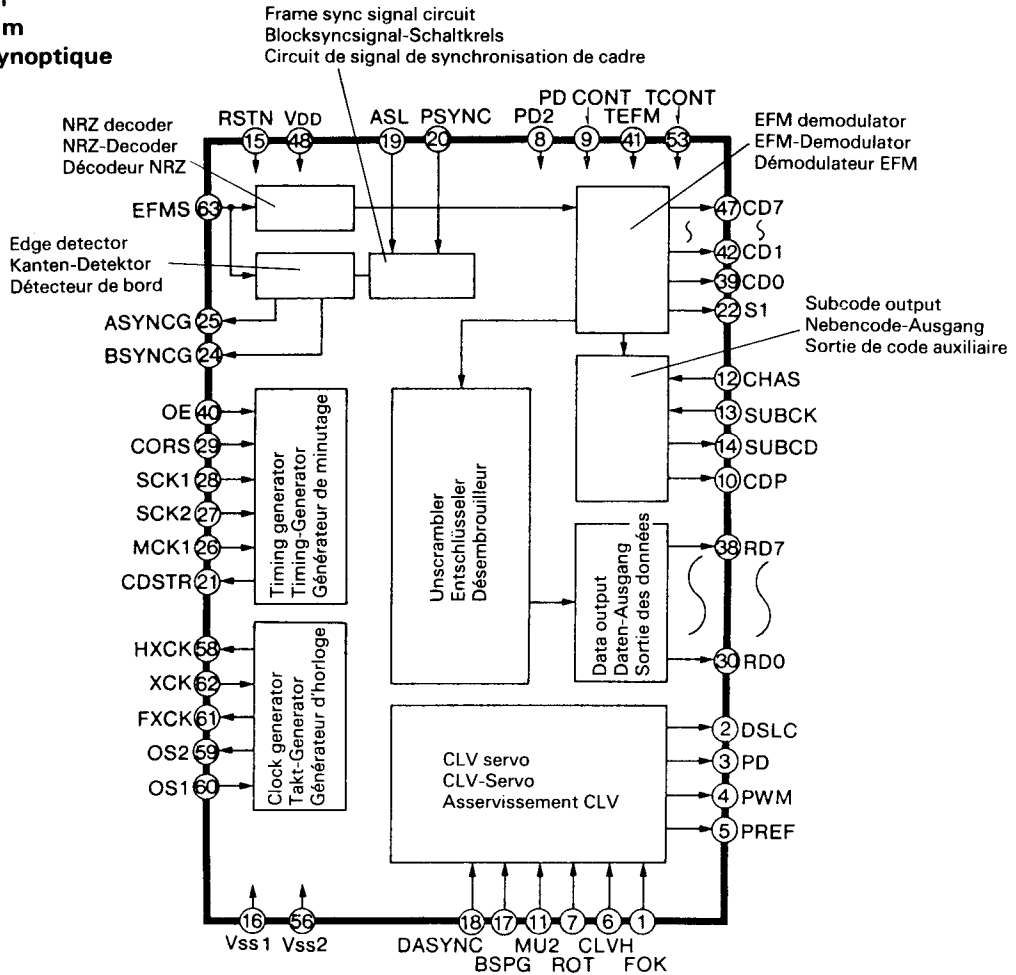
C'est le LSI de traitement de signal logique prévu dans le lecteur de compact disc et il a les fonctions suivantes:

1. EFM demodulation
EFM-Demodulation
Démodulation EFM
2. Bit sync signal sampling and generation
Abtastung und Erzeugung von Bitsyncsignalen
Echantillonnage et génération du signal de synchronisation de bit
3. Symbol sync signal sampling and generation
Abtastung und Erzeugung von Symbolsyncsignalen
Echantillonnage et génération du signal de synchronisation de symbole
4. Frame sync signal sampling and generation
Abtastung und Erzeugung von Blocksyncsignalen
Echantillonnage et génération du signal de synchronisation de cadre
5. Unscramble processing
Entschlüsselungsverarbeitung
Traitement du désembrouillage
6. CLV servo of the disc motor
CLV-Servo des Discmotors
L'asservissement CLV du moteur du disque

(1) Appearance
Aussehen
Aspect



(2) Block diagram
Blockdiagramm
Diagramme synoptique



(3) Pin Description
Stiftbeschreibung
Description des broches

Pin No. Stift-Nr. N° de broche	Pin Symbol Stiftsymbol Symbole de broche	Input/Output Eingang/Ausgang Entrée/Sortie	Function Funktion Fonction
1	FOK	Input Eingang Entrée	Input from HA12094A when focus is OK. Eingang von HA12094A bei richtiger fokussierung Entefe provenant de HA12094A quand la mise au point est correcte.
2	DSLC	Output Ausgang Sortie	Data slice level control signal Datenbegrenzungspegel-Steuerungssignal Signal de contrôle de niveau de découpage des données

Pin No. Stift-Nr. N° de broche	Pin Symbol Stiftsymbol Symbole de broche	Input/Output Eingang/Ausgang Entrée/Sortie	Function Funktion Fonction
3	PD	Output Ausgang Sortie	Phase difference signal output between DA sync signal and PSYNC Phasendifferenzsignalausgang zwischen DA-Sync-Signal und PSYNC Signal de contrôle de niveau de découpage des données
4	PWM	Output Ausgang Sortie	Disc motor speed control signal output Discmotordrehzahl-Signalausgang Sortie de signal de contrôle de vitesse du moteur du disque
5	PREF	Output Ausgang Sortie	PWM DSLC reference signal output PWM DSLC-Referenzsignalausgang Sortie de signal de référence PWM DSLC
6	CLVH	Input Eingang Entrée	Control signal input from microprocessor Steuersigaleingang vom Mikroprozessor Entrée de signal de contrôle provenant du microprocesseur
7	ROT	Input Eingang Entrée	Control signal input from microprocessor Steuersigaleingang vom Mikroprozessor Entrée de signal de contrôle provenant du microprocesseur
8	PD2	Input Eingang Entrée	—
9	P DCONT	Input Eingang Entrée	—
10	CDP	Output Ausgang Sortie	P-data (C & D) output Sortie des données P (C et D) P-Datenausgang (C & D)
11	MU2	Input Eingang Entrée	Mute signal input Dämpfungssignaleingang Entrée de signal de silencieux
12	CHAS	Input Eingang Entrée	Channel status signal input Kanalstatussignaleingang Entrée de signal d'état de canal
13	SUBCK	Input Eingang Entrée	Subcode strobe clock input Nebencode-Stroboskopakteingang Entrée d'horloge de repère de code auxiliaire
14	SUBCD	Output Ausgang Sortie	C & D data serial output Serieller Ausgang für C & D Daten Sortie en série des données C et D
15	RSTN	Input Eingang Entrée	Reset pin Rückstellstift Broche de remise à l'état initial
16	Vss 1	—	Power supply (Ground) Spannungsversorgung (Masse) Alimentation (terre)
17	BSPG	Input Eingang Entrée	BSYNC signal input recognized at the correct position BSYNC-Signaleingang, an der richtigen Position erkannt Entrée de signal BSYNC reconnue à la position correcte
18	DASYNC	Input Eingang Entrée	DA data read-out frame sync signal Blocksync-Ausgangssignal für DA-Daten Signal de synchronisation de cadre de lecture des données NA
19	ASL	Input Eingang Entrée	Frame sync status signal input Blocksyncstatus-Signaleingang Entrée de signal d'état de synchronisation de cadre
20	PSYNC	Input Eingang Entrée	Protected frame sync signal Geschütztes Blocksyncsignal Signal de synchronisation de cadre protégé
21	CDSTR	Output Ausgang Sortie	C & D strobe pulse output C & D stroboskopimpulsausgang Sortie d'impulsion de repère C et D

Pin No. Stift-Nr. N° de broche	Pin Symbol Stiftsymbol Symbole de broche	Input/Output Eingang/Ausgang Entrée/Sortie	Function Funktion Fonction
22	S1	Output Ausgang Sortie	C & D SYNC signal output C & D SYNC-Signalausgang Sortie de signal SYNC C et D
23	CD6	Output Ausgang Sortie	C & D data output after EFM demodulation Ausgang für C & D Daten nach EFM-Demodulation Sortie des données C et D après démodulation EFM
24	BSYNG	Output Ausgang Sortie	B SYNC sampled with the pulse width B SYNC mit Impulsbreite abgetastet SYNC A échantillonnée avec la largeur d'impulsion
25	ASYNG	Output Ausgang Sortie	A SYNC sampled with the pulse width A SYNC mit Impulsbreite abgetastet SYNC A échantillonnée avec la largeur d'impulsion
26	MCK1	Input Eingang Entrée	Master clock (4.321 MHz) Haupttakt (4,321 MHz) Horloge principale (4,321 MHz)
27	SCK2	Input Eingang Entrée	Slot clock 1 Externseitenrahmentakt 1 Horloge de denture 1
28	SCK1	Input Eingang Entrée	Slot clock 2 Externseitenrahmentakt 2 Horloge de denture 2
29	CORS	Input Eingang Entrée	Correction start signal Korrekturstartsignal Signal de mise en marche de correction
30	RD0	Output Ausgang Sortie	RAM write data (LSB) RAM-Speicherdaten (LSB) Données d'écriture RAM (LSB)
31	RD1	Output Ausgang Sortie	RAM write data (LSB) RAM-Speicherdaten (LSB) Données d'écriture RAM (LSB)
32	NC	—	—
33	RD2	Output Ausgang Sortie	RAM write data (LSB) RAM-Speicherdaten (LSB) Données d'écriture RAM (LSB)
34	RD3	Output Ausgang Sortie	RAM write data (LSB) RAM-Speicherdaten (LSB) Données d'écriture RAM (LSB)
35	RD4	Output Ausgang Sortie	RAM write data (LSB) RAM-Speicherdaten (LSB) Données d'écriture RAM (LSB)
36	RD5	Output Ausgang Sortie	RAM write data (LSB) RAM-Speicherdaten (LSB) Données d'écriture RAM (LSB)
37	RD6	Output Ausgang Sortie	RAM write data (LSB) RAM-Speicherdaten (LSB) Données d'écriture RAM (LSB)
38	RD7	Output Ausgang Sortie	RAM write data (MSB) RAM-Speicherdaten (LSB) Données d'écriture RAM (MSB)
39	CD0	Output Ausgang Sortie	C & D data output after EFM demodulation C & D Datenausgang nach EFM-Demodulation Sortie des données C et D après démodulation EFM
40	OE	Input Eingang Entrée	RDO – RD7 output-admission signal input RDO – RD7 Ausgabezulassungs-Signaleingang Entrée de signal de sortie-admission RDO – RD7

Pin No. Stift-Nr. N° de broche	Pin Symbol Stiftsymbol Symbole de broche	Input/Output Eingang/Ausgang Entrée/Sortie	Function Funktion Fonction
41	TEFM	Input Eingang Entrée	Test pin Teststift Broche test
42	CD1	Output Ausgang Sortie	C & D data output after EFM demodulation C & D Datenausgang nach EFM-Demodulation Sortie des données C et D après démodulation EFM
43	CD2	Output Ausgang Sortie	C & D data output after EFM demodulation C & D Datenausgang nach EFM-Demodulation Sortie des données C et D après démodulation EFM
44	CD3	Output Ausgang Sortie	C & D data output after EFM demodulation C & D Datenausgang nach EFM-Demodulation Sortie des données C et D après démodulation EFM
45	CD4	Output Ausgang Sortie	C & D data output after EFM demodulation C & D Datenausgang nach EFM-Demodulation Sortie des données C et D après démodulation EFM
46	CD5	Output Ausgang Sortie	C & D data output after EFM demodulation C & D Datenausgang nach EFM-Demodulation Sortie des données C et D après démodulation EFM
47	CD7	Output Ausgang Sortie	C & D data output after EFM demodulation C & D Datenausgang nach EFM-Demodulation Sortie des données C et D après démodulation EFM
48	VDD	—	Power supply (+5V) Spannungsversorgung (+5V) Alimentation (+5V)
49	TSSYNC	Output Ausgang Sortie	Test Teststift Broche test
50	TDCK	Output Ausgang Sortie	Test Teststift Broche test
51	TSDATA	Output Ausgang Sortie	Test Teststift Broche test
52	TDSTR	Output Ausgang Sortie	Test Teststift Broche test
53	TCONT	Input Eingang Entrée	Test pin Teststift Broche test
54	TFS YNC	Output Ausgang Sortie	Test pin Teststift Broche test
55	TAE	Output Ausgang Sortie	Test pin Teststift Broche test
56	Vss 2	—	Power supply (Ground) Spannungsversorgung (Masse) Alimentation (terre)
57	TDE	Output Ausgang Sortie	Test pin Teststift Broche test
58	HXCK	Output Ausgang Sortie	Clock (17.287 MHz) Takt (17,287 MHz) Horloge (17,287 MHz)
59	OS2	Output Ausgang Sortie	Oscillator output pin Oszillator-Ausgangsstift Broche de sortie d'oscillateur

Pin No. Stift-Nr. N° de broche	Pin Symbol Stiftsymbol Symbole de broche	Input/Output Eingang/Ausgang Entrée/Sortie	Function Funktion Fonction
60	OS1	Input Eingang Entrée	Oscillator input Oszillator-Eingangsstift Broche d'entrée d'oscillateur
61	FXCK	Output Ausgang Sortie	Clock Takt Horloge
62	XCK	Input Eingang Entrée	Reference clock (34.5744 MHz) Referenztakt (34,5744 MHz) Horloge de référence (34,5744 MHz)
63	EFMS	Input Eingang Entrée	EFM signal input EFM-Signaleingang Entrée de signal EFM
64	TSTNOR	Output Ausgang Sortie	Test pin Teststift Broche test

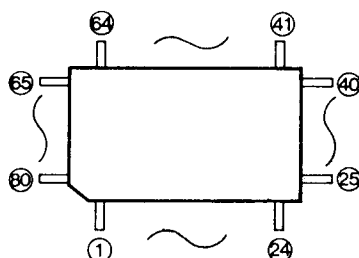
7. HD61931 (IC403)

This is the logic signal processing LSI and makes C₁, C₂ corrections.

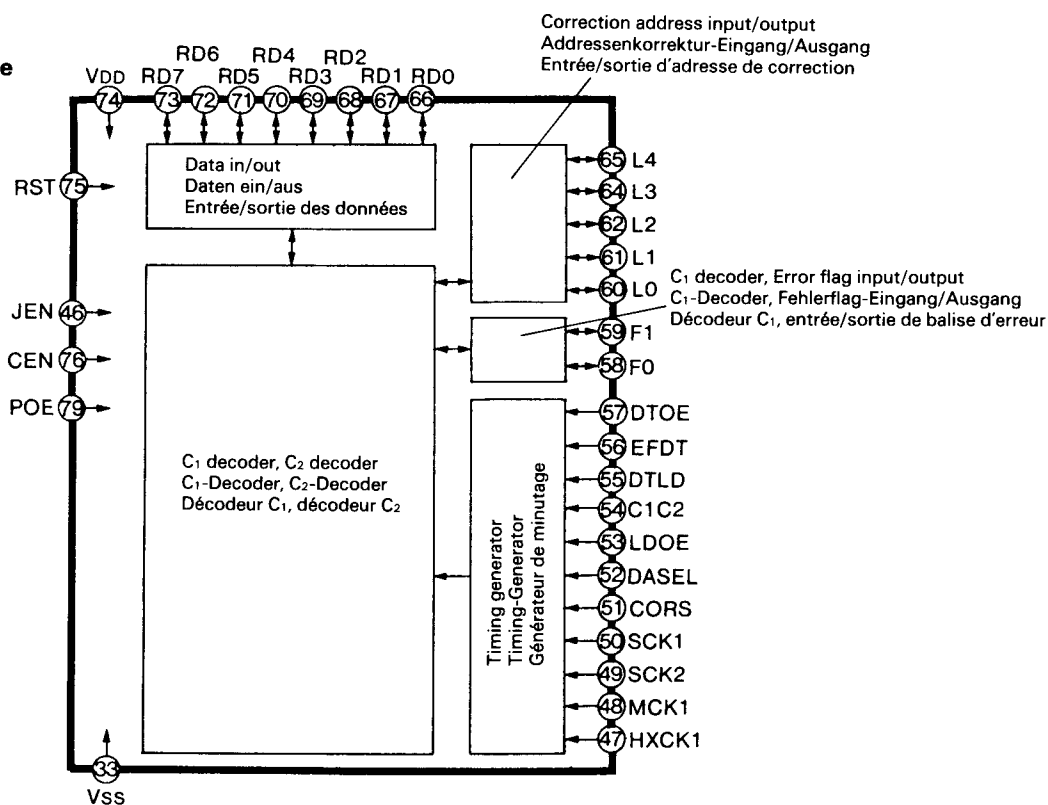
Dies ist ein LSI für Logiksignalverarbeitung und führt C₁-, C₂-Korrekturen durch.

C'est le LSI de traitement du signal logique et effectue les corrections C₁, C₂.

**(1) Appearance
Aussehen
Apparence**



**(2) Block Diagram
Blockdiagramm
Diagramme synoptique**



(3) Pin Description
 Stiftbeschreibung
 Description des broches

Pin No. Stift-Nr. N° de broche	Pin Symbol Stiftsymbol Symbole de broche	Input/Output Eingang/Ausgang Entrée/Sortie	Function Funktion Fonction
1	PG1	Output Ausgang Sortie	Program data output Programmdatenausgang Sortie des données de programme
2	NC	—	—
3	PG2	Output Ausgang Sortie	Program data output Programmdatenausgang Sortie des données de programme
4	PG3	Output Ausgang Sortie	Program data output Programmdatenausgang Sortie des données de programme
5	PG4	Output Ausgang Sortie	Program data output Programmdatenausgang Sortie des données de programme
6	• PG5	Output Ausgang Sortie	Program data output Programmdatenausgang Sortie des données de programme
7	PG6	Output Ausgang Sortie	Program data output Programmdatenausgang Sortie des données de programme
8	PG7	Output Ausgang Sortie	Program data output Programmdatenausgang Sortie des données de programme
9	PG9	Output Ausgang Sortie	Program data output Programmdatenausgang Sortie des données de programme
10	PG10	Output Ausgang Sortie	Program data output Programmdatenausgang Sortie des données de programme
11	PG11	Output Ausgang Sortie	Program data output Programmdatenausgang Sortie des données de programme
12	PG12	Output Ausgang Sortie	Program data output Programmdatenausgang Sortie des données de programme
13	PG13	Output Ausgang Sortie	Program data output Programmdatenausgang Sortie des données de programme
14	PG14	Output Ausgang Sortie	Program data output Programmdatenausgang Sortie des données de programme
15	PG15	Output Ausgang Sortie	Program data output Programmdatenausgang Sortie des données de programme
16	PG16	Output Ausgang Sortie	Program data output Programmdatenausgang Sortie des données de programme
17	PG17	Output Ausgang Sortie	Program data output Programmdatenausgang Sortie des données de programme
18	PG18	Output Ausgang Sortie	Program data output Programmdatenausgang Sortie des données de programme

Pin No. Stift-Nr. N° de broche	Pin Symbol Stiftsymbol Symbole de broche	Input/Output Eingang/Ausgang Entrée/Sortie	Function Funktion Fonction
19	PG19	Output Ausgang Sortie	Program data output Programmdatenausgang Sortie des données de programme
20	PG20	Output Ausgang Sortie	Program data output Programmdatenausgang Sortie des données de programme
21	PG21	Output Ausgang Sortie	Program data output Programmdatenausgang Sortie des données de programme
22	PG22	Output Ausgang Sortie	Program data output Programmdatenausgang Sortie des données de programme
23	NC	—	—
24	PG23	Output Ausgang Sortie	Program data output Programmdatenausgang Sortie des données de programme
25	PG24	Output Ausgang Sortie	Program data output Programmdatenausgang Sortie des données de programme
26	PG25	Output Ausgang Sortie	Program data output Programmdatenausgang Sortie des données de programme
27	PG26	Output Ausgang Sortie	Program data output Programmdatenausgang Sortie des données de programme
28	PG27	Output Ausgang Sortie	Program data output Programmdatenausgang Sortie des données de programme
29	PG28	Output Ausgang Sortie	Program data output Programmdatenausgang Sortie des données de programme
30	PG29	Output Ausgang Sortie	Program data output Programmdatenausgang Sortie des données de programme
31	PG30	Output Ausgang Sortie	Program data output Programmdatenausgang Sortie des données de programme
32	PG31	Output Ausgang Sortie	Program data output Programmdatenausgang Sortie des données de programme
33	Vss	—	Power supply (Ground) Spannungsversorgung (Masse) Alimentation (terre)
34	AD0	Output Ausgang Sortie	Program address (LSB) Programmadresse (LSB) Adresse de programme (LSB)
35	AD1	Output Ausgang Sortie	Program address (LSB) Programmadresse (LSB) Adresse de programme (LSB)
36	AD2	Output Ausgang Sortie	Program address (LSB) Programmadresse (LSB) Adresse de programme (LSB)
37	AD3	Output Ausgang Sortie	Program address (LSB) Programmadresse (LSB) Adresse de programme (LSB)

Pin No. Stift-Nr. N° de broche	Pin Symbol Stiftsymbol Symbole de broche	Input/Output Eingang/Ausgang Entrée/Sortie	Function Funktion Fonction
38	AD4	Output Ausgang Sortie	Program address (LSB) Programmadresse (LSB) Adresse de programme (LSB)
39	AD5	Output Ausgang Sortie	Program address (LSB) Programmadresse (LSB) Adresse de programme (LSB)
40	AD6	Output Ausgang Sortie	Program address (LSB) Programmadresse (LSB) Adresse de programme (LSB)
41	AD7	Output Ausgang Sortie	Program address (MSB) Programmadresse (MSB) Adresse de programme (MSB)
42	PCCP	Output Ausgang Sortie	Address counter clock Addressenzählerkt Horloge de comptage d'adresse
43	PCCL	Output Ausgang Sortie	Address counter clear signal Addressenzähler-Löschsignal Signal d'annulation de comptage d'adresse
44	PCLD	Output Ausgang Sortie	Address counter load signal Addressenzähler-Ladesignal Signal de charge de comptage d'adresse
45	CEND	Output Ausgang Sortie	Decode operation end signal Decodierungs-Endsignal Signal de fin d'exécution de décodage
46	JEN	Input Eingang Entrée	Program split admission signal Programmaufteilungs-Zulassungssignal Signal d'admission de séparation de programme
47	HXCK1	Input Eingang Entrée	Clock (17.287 MHz) Takt (17,287 MHz) Horloge (17,282 MHz)
48	MCK1	Input Eingang Entrée	Master clock (4.321 MHz) Haupttakt (4,321 MHz) Horloge principale (4,321 MHz)
49	SCK2	Input Eingang Entrée	Slot clock 2 Externseitenrahmentakt 2 Horloge de denture 2
50	SCK1	Input Eingang Entrée	Slot clock 1 Externseternrahmentakt 1 Horloge de denture 1
51	CORS	Input Eingang Entrée	Correction start signal Korrekturstartsignal Signal de mise en marche de correction
52	DASEL	Input Eingang Entrée	D/A, EF read admission signal D/A-, EF-Lesezulassungssignal Signal d'admission de lecture EF, N/A
53	LDOE	Input Eingang Entrée	Correction admission signal Korrekturzulassungssignal Signal d'admission de correction
54	C1C2	Input Eingang Entrée	C ₁ , C ₂ select signal C ₁ -, C ₂ -Wahlsignal Signal de sélection C ₁ , C ₂
55	DTLD	Input Eingang Entrée	Data input admission signal Dateneingang-Zulassungssignal Signal d'admission d'entrée des données
56	EFDT	Input Eingang Entrée	EF output admission signal EF-Ausgangzulassungssignal Signal d'admission de sortie EF

Pin No. Stift-Nr. N° de broche	Pin Symbol Stiftsymbol Symbole de broche	Input/Output Eingang/Ausgang Entrée/Sortie	Function Funktion Fonction
57	DTOE	Input Ausgang Entrée	Rewrite data output admission signal EF-Ausgangzulassungssignal Signal d'admission de sortie de données réécrites
58	F0	Input/Output Eingang/Ausgang Entrée/Sortie	C ₁ flag input/output (LSB) C ₁ -flageingang/Ausgang (LSB) Entrée/sortie de balise C ₁ (LSB)
59	F1	Input/Output Eingang/Ausgang Entrée/Sortie	C ₁ flag input/output (MSB) C ₁ -Flageingang/Ausgang (MSB) entrée/sortie de balise C ₁ (MSB)
60	L0	Input/Output Eingang/Ausgang Entrée/Sortie	Input data, correction data position (LSB) Eingangsdate, Korrekturdatenposition (LSB) Entrée des données, position des données de correction (LSB)
61	L1	Input/Output Eingang/Ausgang Entrée/Sortie	Input data, correction data position (LSB) Eingangsdate, Korrekturdatenposition (LSB) Entrée des données, position des données de correction (LSB)
62	L2	Input/Output Eingang/Ausgang Entrée/Sortie	Input data, correction data position (LSB) Eingangsdate, Korrekturdatenposition (LSB) Entrée des données, position des données de correction (LSB)
63	NC	—	—
64	L3	Input/Output Eingang/Ausgang Entrée/Sortie	Input data, correction data position (LSB) Eingangsdaten, Korrekturdatenposition (LSB) Entrée des données, position des données de correction (LSB)
65	L4	Input/Output Eingang/Ausgang Entrée/Sortie	Input data, correction data position (MSB) Eingangsdate, Korrekturdatenposition (MSB) entrée des données, position des données de correction (MSB)
66	RD0	Input/Output Eingang/Ausgang Entrée/Sortie	Data input, correction data, error flag output (LSB) Dateneingang, Korrekturdaten, Fehlerflagausgang (LSB) Entrée des données, données de correction, sortie de balise d'erreur (LSB)
67	RD1	Input/Output Eingang/Ausgang Entrée/Sortie	Data input, correction data, error flag output (LSB) Dateneingang, Korrekturdaten, Fehlerflagausgang (LSB) Entrée des données, données de correction, sortie de balise d'erreur (LSB)
68	RD2	Input/Output Eingang/Ausgang Entrée/Sortie	Data input, correction data, error flag output (LSB) Dateneingang, Korrekturdaten, Fehlerflagausgang (LSB) Entrée des données, données de correction, sortie de balise d'erreur (LSB)
69	RD3	Input/Output Eingang/Ausgang Entrée/Sortie	Data input, correction data, error flag output (LSB) Dateneingang, Korrekturdaten, Fehlerflagausgang (LSB) Entrée des données, données de correction, sortie de balise d'erreur (LSB)
70	RD4	Input/Output Eingang/Ausgang Entrée/Sortie	Data input, correction data, error flag output (LSB) Dateneingang, Korrekturdaten, Fehlerflagausgang (LSB) Entrée des données, données de correction, sortie de balise d'erreur (LSB)
71	RD5	Input/Output Eingang/Ausgang Entrée/Sortie	Data input, correction data, error flag output (LSB) Dateneingang, Korrekturdaten, Fehlerflagausgang (LSB) Entrée des données, données de correction, sortie de balise d'erreur (LSB)
72	RD6	Input/Output Eingang/Ausgang Entrée/Sortie	Data input, correction data, error flag output (LSB) Dateneingang, Korrekturdaten, Fehlerflagausgang (LSB) Entrée des données, données de correction, sortie de balise d'erreur (LSB)
73	RD7	Input/Output Eingang/Ausgang Entrée/Sortie	Data input, correction data, error flag output (MSB) Dateneingang, Korrekturdaten, Fehlerflagausgang (MSB) Entrée des données, données de correction, sortie de balise d'erreur (MSB)

Pin No. Stift-Nr. N° de broche	Pin Symbol Stiftsymbol Symbole de broche	Input/Output Eingang/Ausgang Entrée/Sortie	Function Funktion Fonction
74	VDD	—	Power supply (+5 V) Spannungsversorgung (+5 V) Alimentation (+5 V)
75	RST	Input Eingang Entrée	Master reset Hauptrückstellung remise à l'état initial maître
76	CEN	Input Eingang Entrée	Test pin Teststift Broche test
77	FO0	Output Ausgang Sortie	Test pin Teststift Broche test
78	FO1	Output Ausgang Sortie	Test pin Teststift Broche test
79	POE	Input Eingang Entrée	Test pin Teststift Broche test
80	PGO	Output Ausgang Sortie	Program data output Programmdatenausgang Sortie des données de programme

8. HD61930 (IC404)

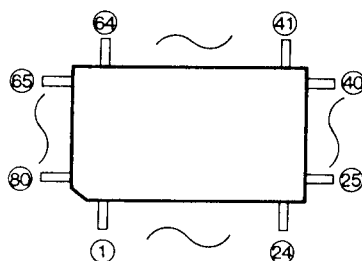
This is the logic signal processing LSI and has the following functions:

Dies ist ein LSI für Logiksignalverarbeitung und verfügt über folgende Funktionen:

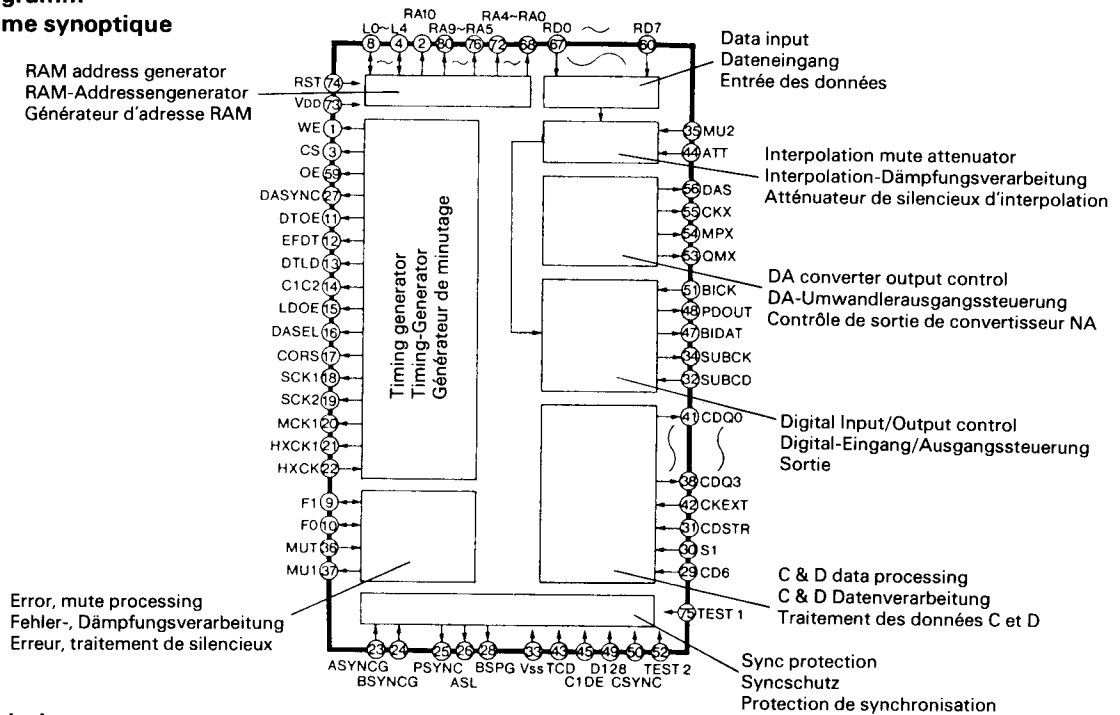
C'est le LSI de traitement du signal logique et il a les fonctions suivantes:

1. Timing generation, RAM address generation
Timing-Erzeugung, RAM-Addressenerzeugung
Génération de minutage, génération d'adresse RAM
2. Interpolation and correction processing
Interpolation- und Korrekturverarbeitung
Interpolation et traitement de correction
3. Digital Input/Output processing
Digital-Eingang/Ausgangsverarbeitung
Traitement d'entrée/sortie numérique
4. Subcode processing
Nebencoderverarbeitung
traitement de code auxiliaire
5. DA output processing
DA-Ausgangsverarbeitung
Traitement de sortie NA
6. Sync signal protection
Syncsignalschutz
Protection du signal de synchronisation

(1) Appearance Aussehen Apparence



(2) Block Diagram
Blockdiagramm
Diagramme synoptique



(3) Pin Description
Stiftbeschreibung
Description des broches

Pin No. Stift-Nr. N° de broche	Pin Symbol Stiftsymbol Symbole de broche	Input/Output Eingang/Ausgang Entrée/Sortie	Function Funktion Fonction
1	WE	Output Ausgang Sortie	RAM write enable signal RAM-Schreibfreigabesignal Signal de possibilité d'écriture RAM
2	RA10	Output Ausgang Sortie	RAM address data (MSB) RAM-Adressendaten (MSB) Données d'adresse RAM (MSB)
3	CS	Output Ausgang Sortie	RAM chip select data RAM-Chipwahldaten Données de sélection de puce RAM
4	L4	Input/Output Eingang/Ausgang Entrée/sortie	Input data, correctin data position (MSB) Eingangsdaten, Korrekturdatenposition (MSB) Entrée des données, position des données de correction (MSB)
5	L3	Input/Output Eingang/Ausgang Entrée/sortie	Input data, correctin data position (MSB) Eingangsdaten, Korrekturdatenposition (MSB) Entrée des données, position des données de correction (MSB)
6	L2	Input/Output Eingang/Ausgang Entrée/sortie	Input data, correctin data position (MSB) Eingangsdaten, Korrekturdatenposition (MSB) Entrée des données, position des données de correction (MSB)
7	L1	Input/Output Eingang/Ausgang Entrée/sortie	Input data, correctin data position (MSB) Eingangsdaten, Korrekturdatenposition (MSB) Entrée des données, position des données de correction (MSB)
8	L0	Input/Output Eingang/Ausgang Entrée/sortie	Input data, correctin data position (LSB) Eingangsdaten, Korrekturdatenposition (LSB) Entrée des données, position des données de correction (LSB)
9	F1	Input/Output Eingang/Ausgang Entrée/sortie	C ₁ flag input/output (MSB) C ₁ -Flageingang/Ausgang (MSB) Entrée/sortie de balise C ₁ (MSB)
10	F0	Input/Output Eingang/Ausgang Entrée/sortie	C ₁ flag input/output (LSB) C ₁ -Flageingang/Ausgang (LSB) Entrée/sortie de balise C ₁ (LSB)

Pin No. Stift-Nr. N° de broche	Pin Symbol Stiftsymbol Symbole de broche	Input/Output Eingang/Ausgang Entrée/Sortie	Function Funktion Fonction
11	DTOE	Output Ausgang Sortie	Rewrite data output admission signal Neuschreibdaten-Ausgangszulassungssignal Signal d'admission de sortie des données réécrites
12	EFDT	Output Ausgang Sortie	EF output admission signal EF-Ausgangszulassungssignal Signal d'admission de sortie EF
13	DTLD	Output Ausgang Sortie	Data input admission signal Dateneingangs-Zulassungssignal Signal d'admission d'entrée des données
14	C ₁ C ₂	Output Ausgang Sortie	C ₁ , C ₂ select signal C ₁ -, C ₂ -Wahlsignal Signal de sélection C ₁ , C ₂
15	LDOE	Output Ausgang Sortie	Correction admission signal output Korrekturzulassungssignalausgang Sortie de signal d'admission de correction
16	DASEL	Output Ausgang Sortie	D/A, EF read admission signal output D/A-, EF-Lesezulassungssignalausgang Sortie de signal d'admission de lecture EF, N/A
17	CORS	Output Ausgang Sortie	Correction start signal output Korrekturstartsignalausgang Sortie de signal de mise en marche de correction
18	SCK1	Output Ausgang Sortie	Slot clock 2 output Externseitenrahmentaktausgang 2 Sortie d'horloge de denture 2
19	SCK2	Output Ausgang Sortie	Slot clock 1 output Externseitenrahmentaktausgang 1 Sortie d'horloge de denture 1
20	MCK1	Output Ausgang Sortie	Master clock (4.321 MHz) output Haupttaktausgang (4,321 MHz) Sortie d'horloge principale (4,321 MHa)
21	HXCK1	Output Ausgang Sortie	Clock (17.287 MHz) output Taktausgang (17,287 MHz) Sortie d'horloge (17,827 MHz)
22	HXCK	Input Eingang Entrée	Clock (17.287 MHz) input Takteingang (17,287 MHz) Entrée d'horloge (17,287 MHz)
23	ASYNCG	Input Eingang Entrée	A SYNC input sampled by the pulse width A SYNC-Eingang, abgetastet furch Impulsbreite Entrée SYNC A échantillonnée par la largeur d'impulsion
24	BSYNCG	Input Eingang Entrée	B SYNC input sampled by the pulse width B CYNC-Eingang, abgetastet durch Impulsbreite Entrée SYNC B échantillonnée par la largeur d'impulsion
25	PSYNC	Output Ausgang Sortie	Protected frame sync signal output Geschützter Blocksyncsignalausgang Sortie de signal de synchronisation de cadre protégé
26	ASL	Output Ausgang Sortie	Frame sync status signal output Blocksyncstatussignalausgang Sortie de signal d'état de synchronisation de cadre
27	DASYNCG	Output Ausgang Sortie	DA data read frame sync signal DA-Daten-Leseblocksyncsignal Signal de synchronisation de cadre de lectur des données NA
28	BSPG	Output Ausgang Sortie	B SYNC output recognized at the correct position B SYNC-Ausgang, an der richtigen Position erkannt Sortie SYNC B reconnue à la position correcte
29	CD6	Input Eingang Entrée	C & D data input after EFM demodulation C & D Dateneingang nach EFM-Demodulation Entrée des données C et D après démodulation EFM

Pin No. Stift-Nr. N° de broche	Pin Symbol Stiftsymbol Symbole de broche	Input/Output Eingang/Ausgang Entrée/Sortie	Function Funktion Fonction
30	S1	Input Eingang Entrée	C & D SYNC signal input C&D SYNC-Signaleingang Entrée de signal SYNC C et D
31	CDSTR	Input Eingang Entrée	C & D strobe pulse input C & D Stroboskopimpulseingang Entrée d'impulsion de repère C et D
32	SUBCD	Input Eingang Entrée	C & D data serial input Serieller Eingang von C & D Daten Entrée en série des données C et D
33	Vss	—	Power supply (Ground) Spannungsversorgung (Masse) Alimentation (terre)
34	SUBCK	Output Ausgang Sortie	Subcode strobe clock output Nebencode-Stroboskopkontaktangang Sortie d'horloge de repère de code auxiliaire
35	MU2	Input Eingang Entrée	Mute signal input Dämpfungssignaleingang Entrée de signal de silencieux
36	MUT	Input Eingang Entrée	Mute signal input Dämpfungssignaleingang Entrée de signal de silencieux
37	MU1	Output Ausgang Sortie	Mute signal output Dämpfungssignalausgang Sortie de signal de silencieux
38	CDQ3	Output Ausgang Sortie	Q-data (C & D) output (MSB) Q-Datenausgang (C & D) (MSB) Sortie de données Q (C et D) (MSB)
39	CDQ2	Output Ausgang Sortie	Q-data (C & D) output (MSB) Q-Datenausgang (C & D) (MSB) Sortie de données Q (C et D) (MSB)
40	CDQ1	Output Ausgang Sortie	Q-data (C & D) output (MSB) Q-Datenausgang (C & D) (MSB) Sortie de données Q (C et D) (MSB)
41	CDQ0	Output Ausgang Sortie	Q-data (C & D) output (LSB) Q-Datenausgang (C & D) LSB) Sortie de données Q (C et D) (MSB)
42	CKEXT	Input Eingang Entrée	Q-data (C & D) read clock input Q-Datenlesetakteingang (C & D) Entrée d'horloge de lecture des données Q (C et D)
43	TCD	Input Eingang Entrée	Test pin Teststift Broche test
44	ATT	Input Eingang Entrée	Attenuate signal input Betätigersignaleingang Entrée de signal atténué
45	C1DE	Output Ausgang Sortie	C ₁ error flag C ₁ -Fehlerflag Balise d'erreur C ₁
46	EF	Output Ausgang Sortie	C ₂ error flag C ₂ -Fehlerflag Balise d'erreur C ₂
47	BIDAT	Output Ausgang Sortie	DA serial data output Serieller Datenausgang für DA sortie des données en série NA
48	PDOUT	Output Ausgang Sortie	PLL phase comparator output PLL-Phasenkomparatorausgang Sortie de comparateur de phase PLL

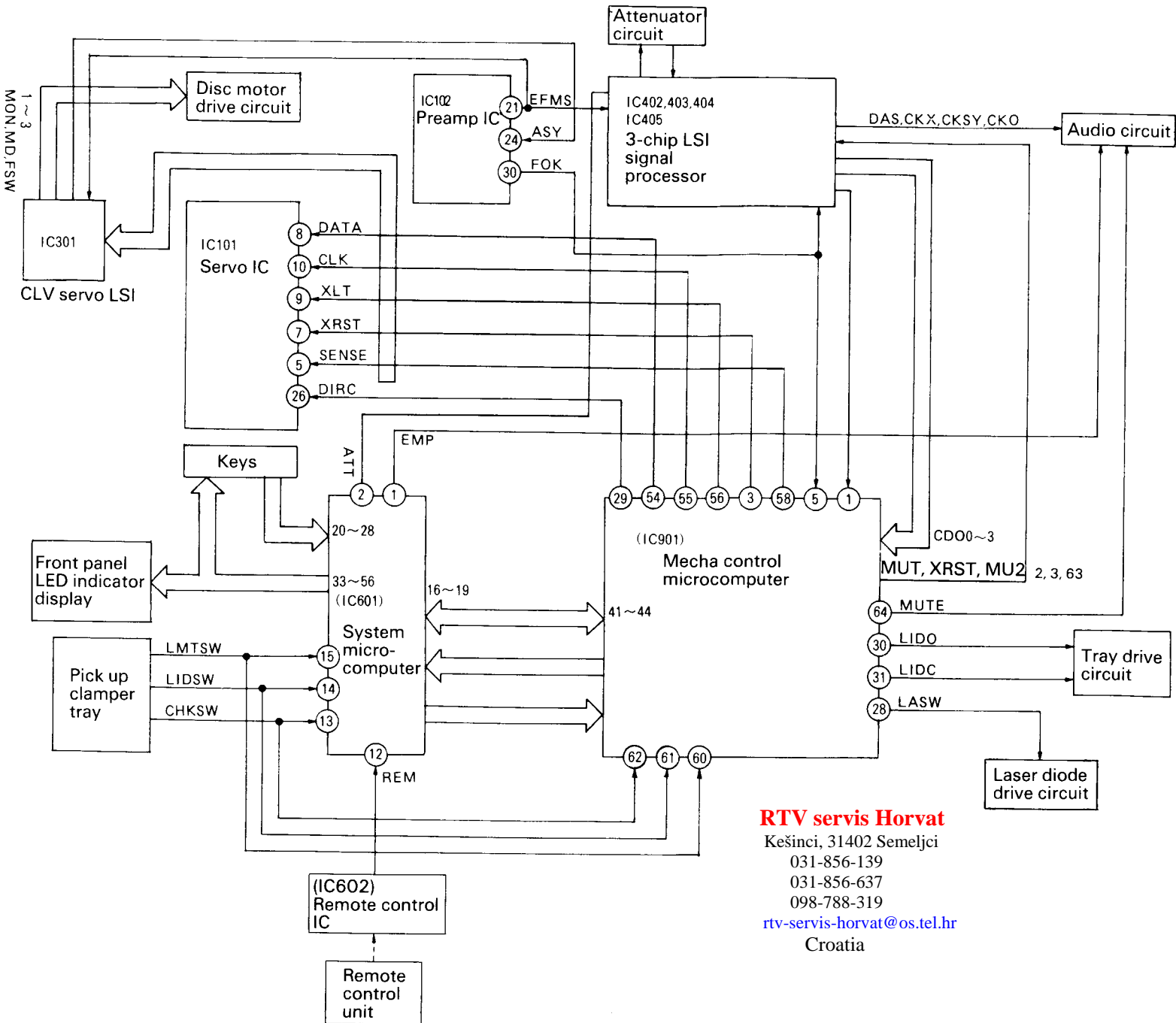
Pin No. Stift-Nr. N° de broche	Pin Symbol Stiftsymbol Symbole de broche	Input/Output Eingang/Ausgang Entrée/Sortie	Function Funktion Fonction
49	D128	Output Ausgang Sortie	Test pin Taststift Broche test
50	CSYNC	Input/Output Eingang/Ausgang Entrée/sortie	PLL sync signal output PLL-Syncsignalausgang Sortie de signal de synchronisation PLL
51	BICK	Input Eingang Entrée	BIDAT strobe clock BIDAT-Stroboskoptakt Horloge de repère BIDAT
52	TEST2	Input Eingang Entrée	Test pin Teststift Broche test
53	QMX	Output Ausgang Sortie	4 times MPX clock output 4-fach-MPX-Taktausgang Sortie d'horloge MPX 4 fois
54	MPX	Output Ausgang Sortie	MPX signal output MPX-Signalausgang Sortie de signal MPX
55	CKX	Output Ausgang Sortie	DAS clock signal output DAS-Taktsignalausgang Sortie de signal d'horloge DAS
56	DAS	Output Ausgang Sortie	DA serial data output Serieller Datenausgang für DA sortie de données en série NA
57	TSHN	Output Ausgang Sortie	Test signal Testsignal Signal test
58	TLCK	Output Ausgang Sortie	Test signal Testsignal Signal test
59	OE	Output Ausgang Sortie	RD0 – RD7 output admission signal output Zulassungssignalausgang von Ausgang RDO – RD7 sortie de signal d'admission de sortie RDO – RD7
60	RD7	Input Eingang Entrée	RAM read-out data input (MSB) RAM-Speicherdateneingang (MSB) Entrée des données de lecture RAM (MSB)
61	RD6	Input Eingang Entrée	RAM read-out data input (MSB) RAM-Speicherdateneingang (MSB) Entrée des données de lecture RAM (MSB)
62	RD5	Input Eingang Entrée	RAM read-out data input (MSB) RAM-Speicherdateneingang (MSB) Entrée des données de lecture RAM (MSB)
63	RD4	Input Eingang Entrée	RAM read-out data input (MSB) RAM-Speicherdateneingang (MSB) Entrée des données de lecture RAM (MSB)
64	RD3	Input Eingang Entrée	RAM read-out data input (MSB) RAM-Speicherdateneingang (MSB) Entrée des données de lecture RAM (MSB)
65	RD2	Input Eingang Entrée	RAM read-out data input (MSB) RAM-Speicherdateneingang (MSB) Entrée des données de lecture RAM (MSB)
66	RD1	Input Eingang Entrée	RAM read-out data input (MSB) RAM-Speicherdateneingang (MSB) Entrée des données de lecture RAM (MSB)
67	RDO	Input Eingang Entrée	RAM read-out data input (LSB) RAM-Speicherdateneingang (LSB) Entrée des données de lecture RAM (LSB)

Pin No. Stift-Nr. N° de broche	Pin Symbol Stiftsymbol Symbole de broche	Input/Output Eingang/Ausgang Entrée/Sortie	Function Funktion Fonction
68	RA0	Output Ausgang Sortie	RAM address output (LSB) RAM-Addressenausgang (LSB) Sortie d'adresse RAM (LSB)
69	RA1	Output Ausgang Sortie	RAM address output (LSB) RAM-Addressenausgang (LSB) Sortie d'adresse RAM (LSB)
70	RA2	Output Ausgang Sortie	RAM address output (LSB) RAM-Addressenausgang (LSB) Sortie d'adresse RAM (LSB)
71	RA3	Output Ausgang Sortie	RAM address output (LSB) RAM-Addressenausgang (LSB) Sortie d'adresse RAM (LSB)
72	RA4	Output Ausgang Sortie	RAM address output (LSB) RAM-Addressenausgang (LSB) Sortie d'adresse RAM (LSB)
73	VDD	—	Power supply (+5 V) Spannungsversorgung (+5 V) Alimentation (+5 V)
74	RST	Input Eingang Entrée	Reset pin Rückstellstift Broche de remise à l'état initial
75	TEST1	Input Eingang Entrée	Test pin Teststift Broche test
76	RA5	Output Ausgang Sortie	RAM address output RAM-Addressenausgang Sortie d'adresse RAM
77	RA6	Output Ausgang Sortie	RAM address output RAM-Addressenausgang Sortie d'adresse RAM
78	RA7	Output Ausgang Sortie	RAM address output RAM-Addressenausgang Sortie d'adresse RAM
79	RA8	Output Ausgang Sortie	RAM address output RAM-Addressenausgang Sortie d'adresse RAM
80	RA9	Output Ausgang Sortie	RAM address output RAM-Addressenausgang Sortie d'adresse RAM

9. INTERFACE DESCRIPTION
 ■ Interface Block Diagram

INTERFACE BESCHREIBUNG
 ■ Interface Blockdiagramm

DESCRIPTION DE L'INTERFACE
 ■ Diagramme synoptique de l'interface

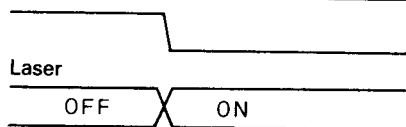
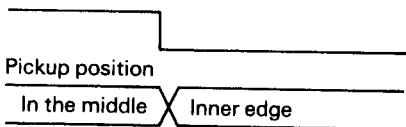
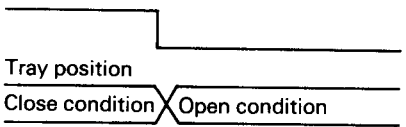
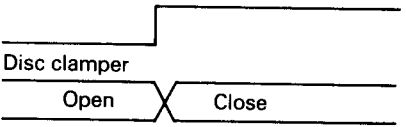
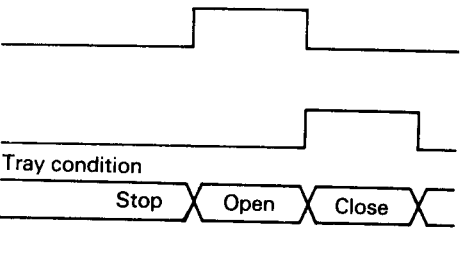
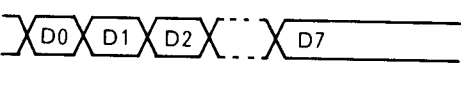

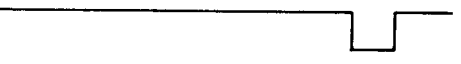



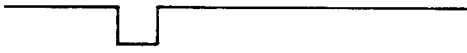

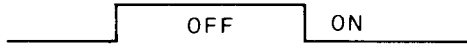
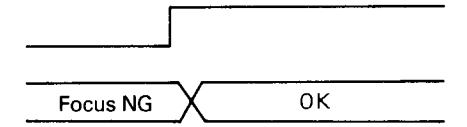
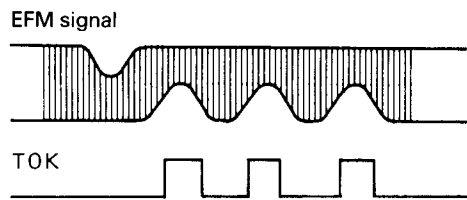
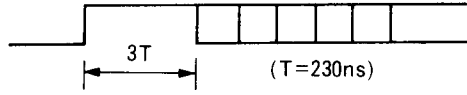
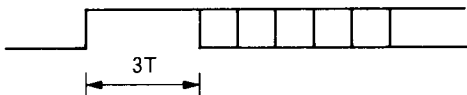
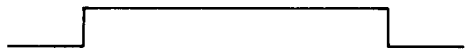

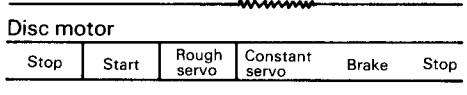
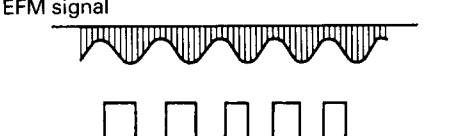
RTV servis Horvat

Kešinci, 31402 Semeljci
 031-856-139
 031-856-637
 098-788-319

rtv-servis-horvat@os.tel.hr
 Croatia

■ Interface Timing Chart
 Interface-Taktdiagramm
 Tableau de minutage d'interface

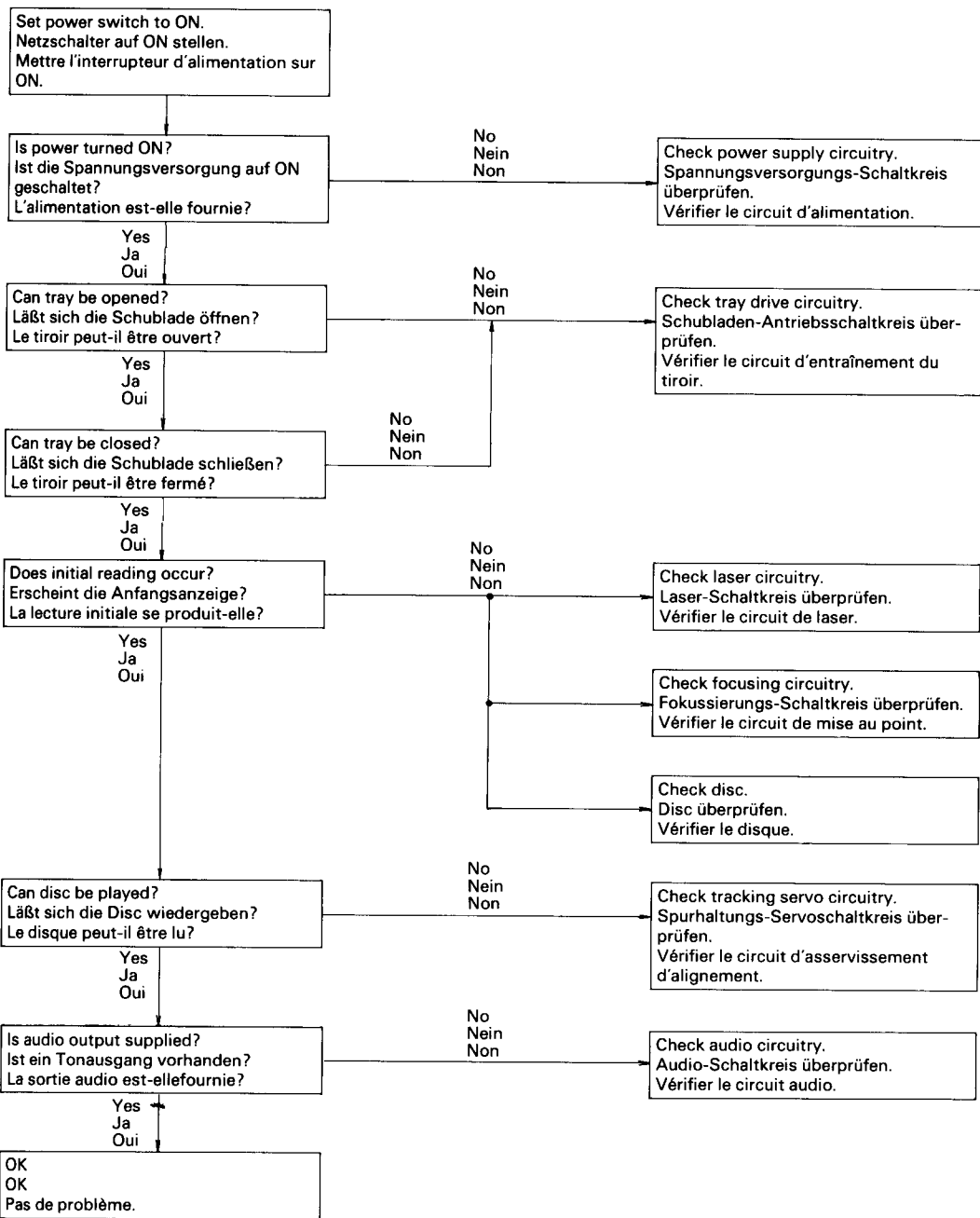
Pin No. Stift-Nr. N° de broche	Signal Name Signal- bezeichnung Nom du signal	Timing and Level Takt und Pegel Minutage et niveau	Contents Inhalt Contenu	
IC901	28	LASW 	Laser switch Laserschalter Commutateur de laser	
	60	LMTSW 	Limit switch (Pickup position detection at inner edge) Begrenzungsschalter (Abtasterpositionserkennung an der Innenkante) Commutateur de limite (détection de position du capteur au bord interne)	
	61	LIDSW 	Tray (LID) switch (Tray open/close condition detection) Schubladenschalter (Deckel) (Schublade-geöffnet/geschlossen-Erkennung) 3Commutateur de tiroir (volet) (détection de condition d'ouverture/fermeture)	
	62	CHKSW 	Chucking switch (Disc clamber condition detection) Klemmschalter (Disc-Klemmerzustands-Erkennung) Commutateur de mandrin (détection de condition du coupleur du disque)	
	30	LIDO		LID Open Deckel geöffnet Volet ouvert
	31	LIDC		LID Close (Tray drive control signal) Deckel geschlossen (Schubladentreiber-Steuersignal) Volet fermé (Signal de contrôle de l'entraînement du tiroir)
	54	DATA		Servo control signal Servo-Steuersignal Signal de contrôle de l'asservissement Serial data (8-bit) Serielle Daten (8 Bit) Données de série (8 bits)
55	CLK		Transmission clock Übertragungstakt Horloge de transmission	
56	XLT		Data latch pulse Datensperre-Impuls Impulsion de verrouillage des données	
29	DIRC		Direct control (Servo control signal) Direktsteuerung (Servo-Steuersignal) Contrôle direct (signal de contrôle d'asservissement)	

	Pin No. Stift-Nr. N° de broche	Signal Name Signal- bezeichnung Nom du signal	Timing and Level Takt und Pegel Minutage et niveau	Contents Inhalt Contenu
IC901	3	XRST		Servo reset signal Servo-Rückstellsignal Signal de remise à zéro de l'asservissement
	58	SENSE		Servo monitor signal Servo-Kontrollsignal Signal de contrôle d'asservissement
	64	MUTE		Audio mute signal Audio-Dämpfungssignal Signal de silencieux audio
IC102	30	FOK		Focus OK signal Fokus-OK-Signal Signal de mise au point correcte
	26	TOK		Mirror surface detection signal Spiegeloberflächen-Erkennungssignal Signal de sélection de surface du miroir
	21	EFMS		EFM comparator signal EFM-Komparatorsignal Signal de comparateur EFM
IC301	22	ASY		EFM comparator level control signal (EFMS buffer output) EFM-Komparatorpegel-Steuersignal (EFMS-Pufferausgang) Signal de contrôle du niveau de comparateur EFM (sortie intermédiaire EFMS)
	1	MON		MON: MOTOR ON MON: MOTOR-EIN MON: MARCHÉ DU MOTEUR
	2	MD		MD: MOTOR DRIVE MD: MOTOR-ANTRIEB MD: ENTRAÎNEMENT DE MOTEUR
IC101	3	FSW		FSW: FREQUENCY SWITCH FSW: FREQUENZSCHALTER FSW: COMMUTATEUR DE FREQUENCE
	6	C.OUT		TER comparator output (for track count) TER-Komparatorausgang (zum Spurzählung) Sortie de comparateur TER (pour le comptage des pistes)

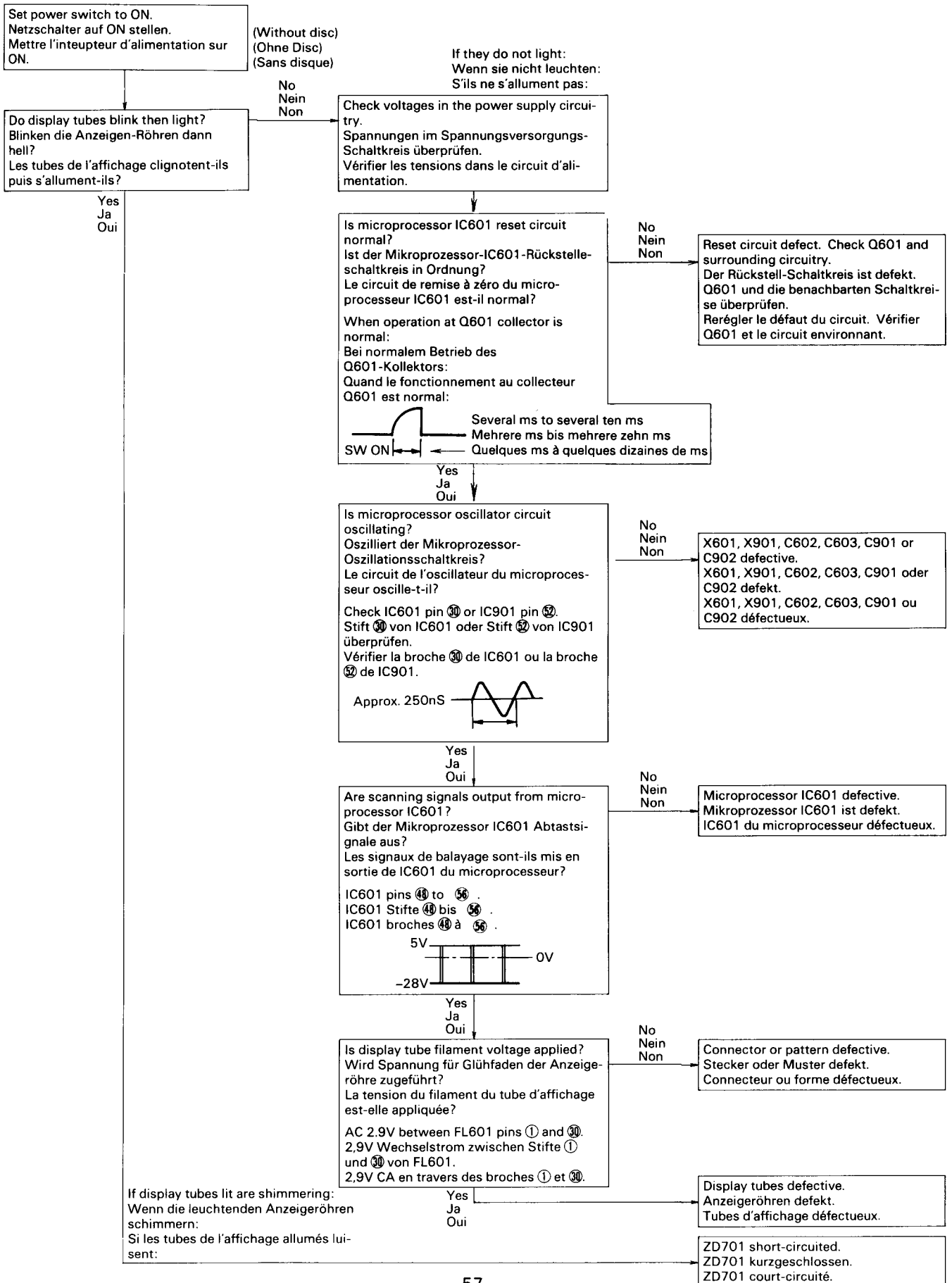
	Pin No. Stift-Nr. N° de broche	Signal Name Signal- bezeichnung Nom du signal	Timing and Level Takt und Pegel Minutage et niveau	Contents Inhalt Contenu
IC601	1	EMP		Emphasis control signal Hervorhebungssteuersignal Signal de contrôle d'emphase
	2	ATT		Attenuator control signal Dämpfungssteuersignal Signal de contrôle d'atténuation
IC404	25	PSYNC		Detection output of sync signal read from the disc (Approx. 7.35 kHz) Erkennungsausgang des Synchronsignals von der Disc gelesen (etwa 7,35 kHz) Sortie de détection de lecture de signal de synchronisation provenant du disque (environ 7,35 kHz)
	27	DASYNC		Crystal divided 7.35 kHz signal Kristallteilung, 7,35 kHz-Signal Signal 7,35 kHz divisé du cristal
	26	ASL		Disc motor rotation lock signal Discmotordrehung-Sperrsignal Signal de verrouillage de rotation du moteur du disque
	38	CDQ3		Sub code (display data) parallel output Nebencode-Parallelausgang (Anzeigendaten) Sortie parallèle de code auxiliaire (données d'affichage) CDQ3.....MSB CDQ0.....LSB
	39	CDQ2		
	40	CDQ1		
	41	CDQ0		
	42	CKEXT		
	47	BIDAT		Data output with bi-ø modulation (Based on the digital I/O format) Datenausgang für Bi-ø Modulation (ausgehend vom Digital I/Q-Format) Sortie des données avec modulation bi-ø (basée sur le format I/O numérique)
	54	MPX		L/R-channel identification signal L/R-Kanal-Identifikationssignal Signal d'identification de canal gauche/droit
56	DAS		16 bit serial audio data (2's complement MSB first) 16-Bit Serielle Autodaten (erst Zweier-Komplementär-MSB)	
55	CKX		Data sync clock Daten-Synchrontakt Horloge de synchronisation des données	

	Pin No. Stift-Nr. N° de broche	Signal Name Signal- bezeichnung Nom du signal	Timing and Level Takt und Pegel Minutage et niveau	Contents Inhalt Contenu															
IC404	36	MUT		<p>C1 error count signal C1-Fehlerzählsignal Signal de comptage d'erreur C1</p> <table border="1"> <thead> <tr> <th>C1 error C1-Fehler Erreur C1</th> <th>A</th> <th>B</th> </tr> </thead> <tbody> <tr> <td>0 ~ 3</td> <td>1</td> <td>0</td> </tr> <tr> <td>4 ~ 7</td> <td>0</td> <td>0</td> </tr> <tr> <td>8 ~ 63</td> <td>0</td> <td>1</td> </tr> <tr> <td>64 ~ 80</td> <td>1</td> <td>1</td> </tr> </tbody> </table>	C1 error C1-Fehler Erreur C1	A	B	0 ~ 3	1	0	4 ~ 7	0	0	8 ~ 63	0	1	64 ~ 80	1	1
	C1 error C1-Fehler Erreur C1	A			B														
0 ~ 3	1	0																	
4 ~ 7	0	0																	
8 ~ 63	0	1																	
64 ~ 80	1	1																	
	35	MU2		<p>Mute signal (Digital mute within LSI) Dämpfungssignal (Digitaldämpfung in LSI) Signal de silencieux (silencieux numérique dans LSI)</p>															

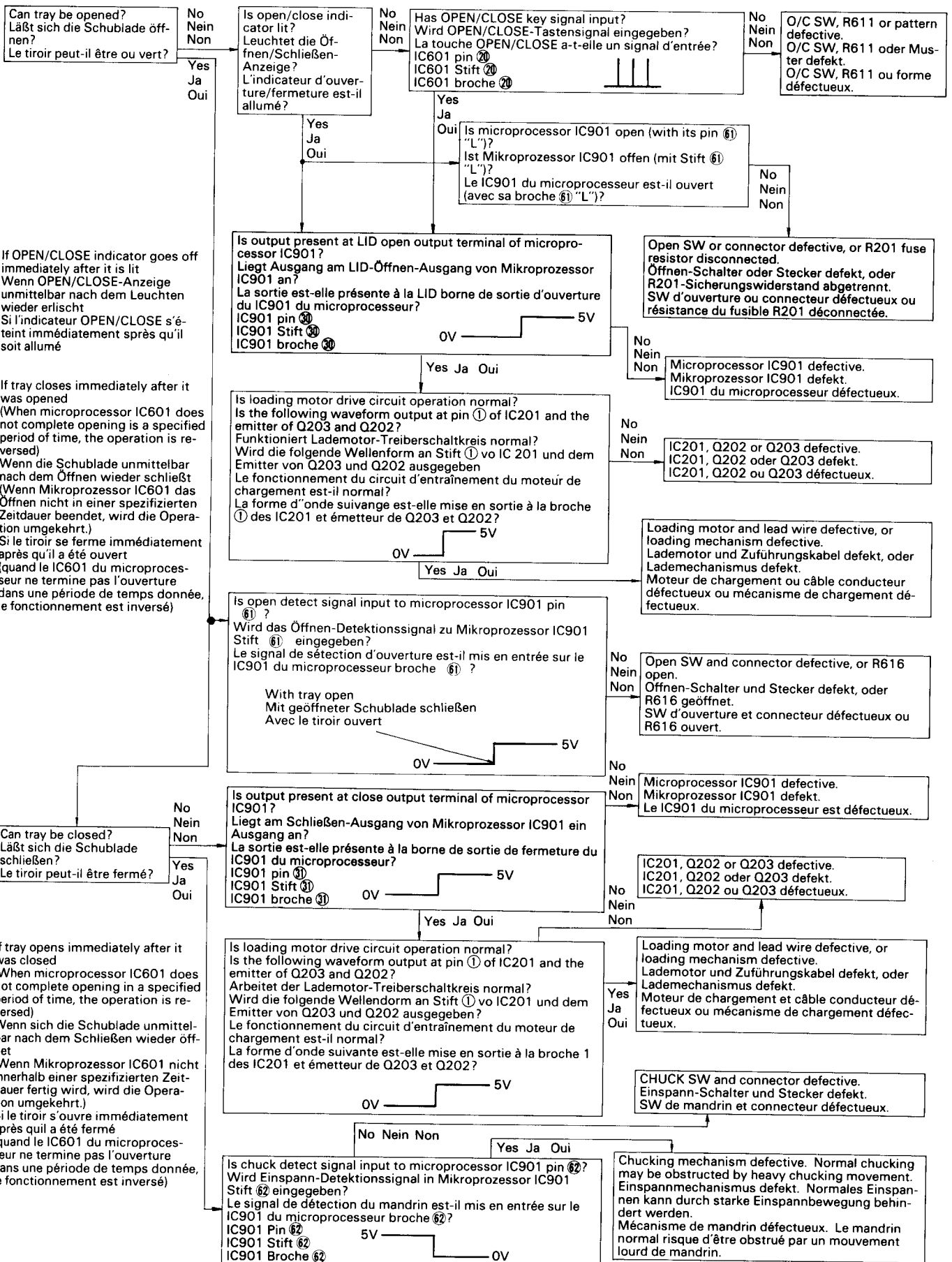
TROUBLESHOOTING · STÖRUNGSSUCHE · EN CAS DE DIFFICULTÉ



- (1) If display tube lighting is not normal
- (1) Wenn das Anzeigeröhrenlicht nicht normal ist
- (1) Si l'allumage du tube d'affichage n'est pas normal

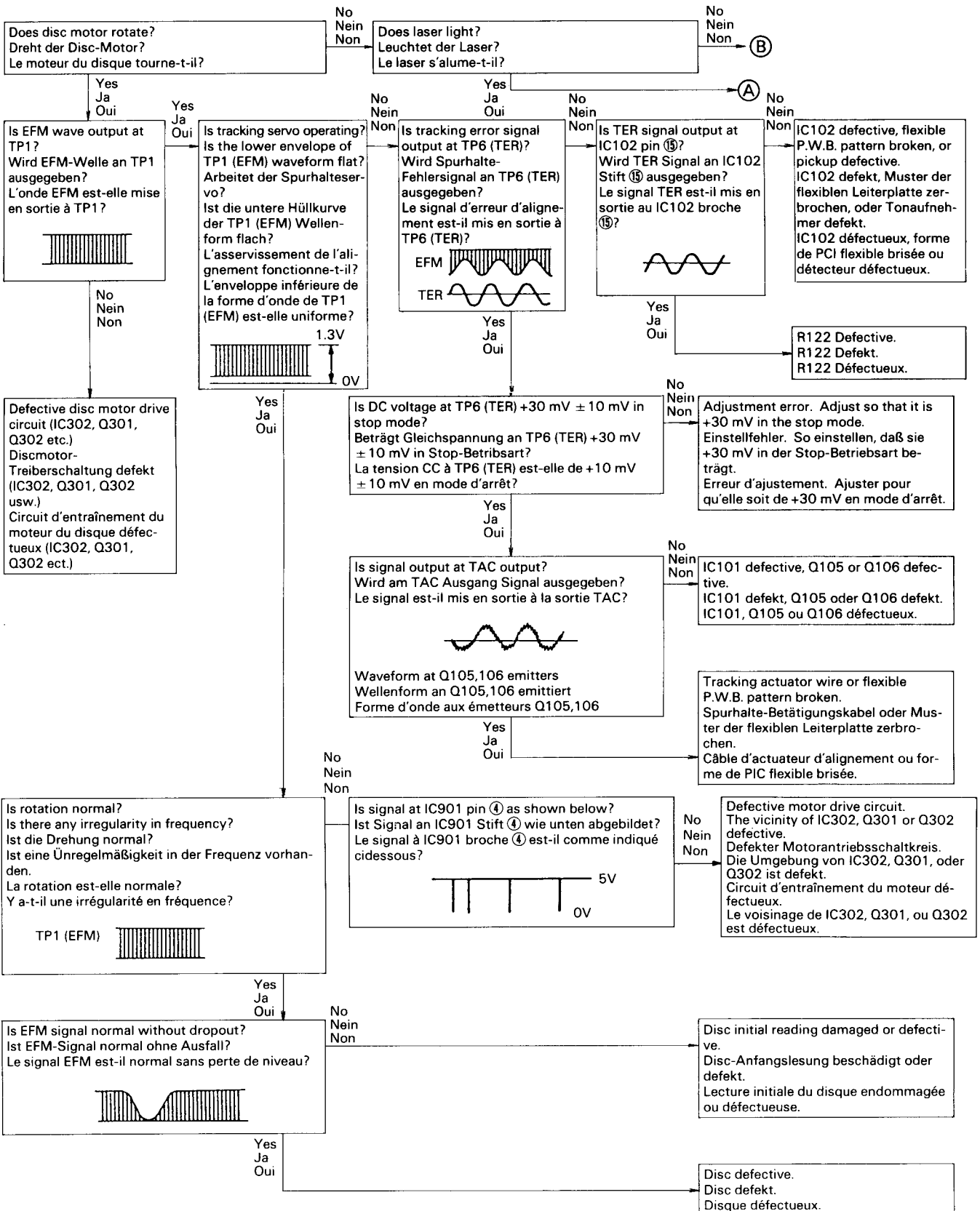


- (2) If tray operation is not normal
- (2) Wenn Schubladenbetrieb normal ist
- (2) Si le fonctionnement du tiroir n'est pas normal



- (3) If initial reading is not carried out
- (3) Wenn Anfangsablesung nicht ausgeführt wird
- (3) Si la lecture initiale ne s'effectue pas

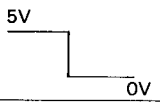
The following can be checked without loading disc.
 Die folgenden Überprüfungen können ohne Einlegen einer Disc durchgeführt werden.
 Les points suivants peuvent être vérifiés sans charger de disque.



(A)

When laser light
Wenn Laser leuchtet
Quand le laser s'allume pas

Is "L" output at microprocessor IC601 pin ④
LASW?
Ist "L" Ausgang an Mikroprozessor IC601 Stift ④
LASW?
"L" est-il mis en sortie au IC601 du microproces-
seur broche ④ LASW?



No Nein Non

No
Nein
Non

No
Nein
Non

Has pickup returned to the innermost limit?
Ist Tonabnehmer zur innersten Grenze zurück-
gekehrt?
Le détecteur est-il retourné sur la limite la plus
interne?

Yes
Ja
Oui

Yes
Ja
Oui

No
Nein
Non

Are data transferred from microprocessor IC901
pins ⑤④, ⑤⑤ and ⑤⑥ to IC101?
Werden Daten von Mikroprozessor IC901 Stifte
⑤④, ⑤⑤ und ⑤⑥ zu IC101 übertragen?
Les données sont-elles transférées du IC901 du
microprocesseur broches ⑤④, ⑤⑤, et ⑤⑥ sur le
IC101?

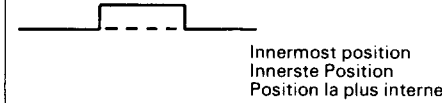
Microprocessor or IC901 defective.
Mikroprozessor oder IC901 defekt.
Microprocesseur ou IC901 défectueux.

Yes Ja Oui

Are voltages output at slide motor driver circuit,
IC101 pin ② and Q103, Q104 emitters?
Werden an Versorgungsmotor-Treiberschaltkreis,
IC101 Stift ② und Q103, Q104 Emitter Spannungen
ausgegeben?
Les tensions sont-elles mises en sortie au circuit
d'entraînement du moteur d'alimentation, IC101
broche ② et aux émetteurs Q103, Q104?

No
Nein
Non

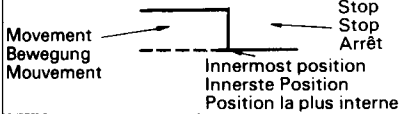
IC101, Q103 or Q104 defective.
IC101, Q103 oder Q104 defekt.
IC101, Q103 ou Q104 défectueux.



Yes
Ja
Oui

Slide motor, connector or mechanism
defective.
Versorgungsmotor, Stecker oder Me-
chanismus defekt.
Moteur d'alimentation, connecteur ou
mécanisme défectueux.

Does pickup stop after having moved to the
innermost position?
Stoppt Tonabnehmer nach der Bewegung zur
innersten Position?
Le détecteur d'arrête-t-il après s'être déplacé
jusqu'à la position la plus interne?
Q103 and Q104 emitters
Q103 und Q104 Emitter
Emetteurs Q103 et Q104



No
Nein
Non

Is detection output from LMTSW input to micro-
processor IC901?
Wird Detektion von LMTSW Eingang zu Mikro-
prozessor IC901 ausgegeben?
La sortie de détection LMTSW est-elle mise en
entrée sur le IC901 du microprocesseur?
IC901 pin ⑥①
IC901 Stift ⑥①
IC901 broche ⑥①

Q103 or Q104 defective.
Q103 oder Q104 defekt.
Q103 ou Q104 défectueux.

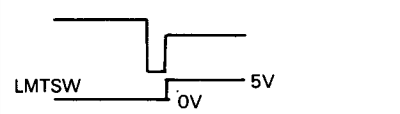
No
Nein
Non

Limit SW or connector defective.
Degrenzungsschalter oder Stecker defek-
tueux.
SW de limite ou connecteur défec-
tueux.

Yes
Ja
Oui

Microprocessor IC901 defective.
Mikroprozessor IC901 defekt.
IC901 du microprocesseur défectueux.

Is pickup moved to outward (until limit SW
turns "H")?
Bewegt sich der Tonabnehmer nach außen (bis
Begrenzungsschalter "H" wird)?
Le détecteur est-il déplacé vers l'extérieur (jus-
qu'à ce que le SW de limite devienne "H")?



Yes
Ja
Oui

No
Nein
Non

Are voltages output at slide motor driver circuit,
IC101 pin ② and Q103, Q104 emitters?
Werden Spannungen an Versorgungsmotor-Treib-
erschaltkreis, IC101 Stift ② und Q103, Q104
Emitter ausgegeben.
Les tensions sont-elles mises en sortie au circuit
d'entraînement de moteur d'alimentation, au
IC101 broche ② et aux émetteurs Q103, Q104?

No
Nein
Non

IC101, Q103 or Q104 defective.
IC101, Q103 oder Q104 defekt.
IC101, Q103 ou Q104 défectueux.

Yes
Ja
Oui

Slide motor, connector or mechanism
defective.
Versorgungsmotor, Stecker oder Me-
chanismus defekt.
Moteur d'alimentation, connecteur ou
mécanisme défectueux.

With IC901 pin ② LASW Low, is +2.5V generated at
IC102 pin ①?
Mit IC901 Stift ② LASW Low, wird an IC102 Stift ①
+2,5 V erzeugt?
Avec le IC901 broche ② LASW Low, +2,5 V sont-ils
générés au IC102 broche ①?

Yes Ja Oui

No
Nein
Non

Does voltage at IC102 pin ①
vary when R206 is turned?
Verändert sich Spannung an
IC102 Stift ①, wenn R206
gedreht wird?
La tension au IC102 broche ①
varie-t-elle quand R206 est
tourné?

R206, IC102 or surrounding circuitry defective.
R206, IC102 oder umgebende Schaltkreise defekt.
R206, IC102 ou circuit environnant défectueux.

No
Nein
Non

Is laser power supplied to Q201?
Voltage at Q201 emitters: Approx. 4 V
Wird Laserleistung zum Q201 zugeführt?
Spannung an Q201 Emitter: ca. 4 V
L'alimentation laser est-elle fournie à Q201?
La tension à l'émetteurs Q201: environ 4 V

No
Nein
Non

CHUCK SW or R201 defective.
CHUCK-Schalter oder R201 defekt.
Commutateur CHUCK ou R201 défectueux.

Yes ja Oui

Is laser current flowing?
Is voltage across R202 between 48 and 96 mV?
Fließt Laserstrom?
Beträgt Spannung über R202 zwischen 48 und 96 mV?
Le courant laser circule-t-il?
La tension sur R202 est-elle entre 48 et 96 mV?

No
Nein
Non

R202 < 48 mV

Q201 defective, flexible P.W.B. pattern broken, or
laser opened.
Q201 defekt, Muster der flexiblen Leiterplatte zer-
brochen, oder Laser geöffnet.
Q201 defectueux, forme de PCI flexible brisée ou
laser ouvert.

Yes
Ja
Oui

R202 > 96 mV

Laser damaged, flexible P.W.B. short-circuited, etc.
Laser beschädigt, flexible Leiterplatte kurzges-
chlossen usw.
Laser endommagé, PCI flexible court-circuitée, etc.

Yes
Ja
Oui

Ⓑ

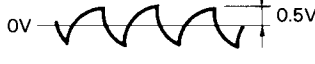
When laser does not light.
Wenn der Laser nicht leuchtet.
Quand le laser ne s'allume pas.

Do lenses move up and down?
Bewegen sich die Linsen aufwärts und abwärts?
Les lentilles bougent-elles vers le haut et le bas?

Yes
Ja
Oui

No
Nein
Non

Is signal output at IC101 focus search terminal?
Wird an IC101 Fokussuchanschluß ein Signal ausgegeben?
Le signal est-il mis en sortie au IC101 borne de recherche de mise au point?



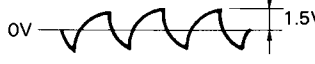
IC101 pin ⑫
IC101 Stift ⑫
IC101 broche ⑫

No
Nein
Non

IC101 or C101 defective.
IC101 bis C101 defekt.
IC101 à C101 défectueux.

Yes
Ja
Oui

Are focus search signals output at Q101, Q102 emitters?
Werden Fokussuchsignale an den Q101, Q102 Emittern ausgegeben?
Les signaux de recherche de mise au point sont-ils mis en sortie aux émetteurs Q101, Q102?



No
Nein
Non

Q101 or Q102 defective.
Q101 oder Q102 defekt.
Q101 ou Q102 défectueux.

Yes
Ja
Oui

Actuator wire or flexible P.W.B. pattern broken.
Betätigungskabel oder Muster der flexiblen Platine zerbrochen.
Câble d'actuateur ou forme de plaque flexible brisée.

When checking initial reading by loading a disc
Beim Überprüfen der Anfangslesung durch Einlegen einer Disc
Lors de la vérification de la lecture initiale en chargeant un disque

Is TP1 (EFM) signal output even in small level?
Ist der TP1 (EFM) signalausgang auch bei kleinem Pegel gleichmäßig?
Le signal TP1 (EFM) est-il mis en sortie même dans de faibles niveaux?



Yes
Ja
Oui

No
Nein
Non

Is EFM signal output if laser output level is increased by turning R206?
Wird EFM Signal ausgegeben, wenn Laserausgangspiegel durch Drehen von R206 erhöht wird?
Le signal EFM est-il mis en sortie si le niveau de sortie du laser est augmenté en tournant R206?

No
Nein
Non

Flexible P.W.B. pattern broken or IC102 defective.
Muster der flexiblen Leiterplatte zerbrochen oder IC102 defekt.
Forme de PCI flexible brisée ou IC102 défectueux.

Is the focus servo off-set input level (TP 7, AF (+)) within $0.3 \pm 0.05V$?
Liegt der Fokusservoersatz-Eingangspiegel (TP 7, AF (+)) innerhalb von $0,3 \pm 0,05V$?
Le niveau d'entrée de l'asservissement de mise au point (TP 7, AF (+)) est-il à moins de $0,3 \pm 0,05V$?

Yes
Ja
Oui

No
Nein
Non

Incorrect focus servo off-set adjustment, R145 defective.
Falsche Einstellung des Fokusservoersatzes, R145 defekt
Réglage incorrect de l'offset de l'asservissement de mise au point, R145 défectueux

Is laser output adjusted properly?
Ist Laserausgang richtig eingestellt?
La sortie de laser est-elle ajustée correctement?



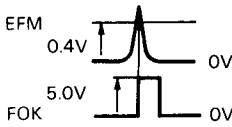
Amplitude between 0.5 and 1.5 V
Amplitude zwischen 0,5 und 1,5 V
Amplitude entre 0,5 et 1,5 V

Yes
Ja
Oui

No
Nein
Non

Turntable height error, laser output adjustment error, or laser diode degraded.
Plattenteller-Höhenfehler, Laserausgang-Einstellfehler oder Verschlechterung der Laserdiode.
Erreur de hauteur de plateau, erreur d'ajustement de sortie laser ou diode de laser dégradée.

Is FOK (focus OK) signal output? (OK if EFM is 0.4 V or more.)
Wird FOK (Fokus OK) Signal ausgegeben? (OK wenn EFM 0,4 V oder mehr beträgt.)
Le signal FOK (mise au point correcte) est-il mis en sortie? (correct si EFM est de 0,4 V ou plus.)



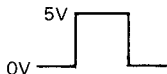
IC102 pin ⑩
IC102 Stift ⑩
IC102 broche ⑩

Yes
Ja
Oui

No
Nein
Non

IC102 defective.
IC102 defekt.
IC102 défectueux.

Is FOK signal input to microprocessor IC901 pin ⑤?
Wird FOK Signal zu Mikroprozessor IC901 Stift ⑤ eingegeben?
Le signal FOK est-il mis en entrée sur le IC901 du microprocesseur broche ⑤?



Ⓒ

No
Nein
Non

Pattern broken.
Muster zerbrochen.
Forme brisée.

C

Is FER signal output?
Wird FER Signal ausgegeben?
Le signal FER est-il mis en sortie

TP7 AF⊕ terminal
TP7 AF⊕ Anschluß
TP7 Borne AF⊕

If focus servo does not function
Wenn der Fokusservo nicht funktioniert
Si l'asservissement de mise au point ne fonctionne pas.

When focus servo functions
Wenn der Fokusservo
Quand l'asservissement de mise au point fonctionne.

Yes
Ja
Oui

No
Nein
Non

IC102 defective, pickup diode A1 to A4 defective, flexible P.W.B. defective.
IC102 defekt, Tonaufnehmerdiode A1 bis A4 defekt, flexible Platine defekt.
IC102 défectueux, diode de détecteur A1 à A4 défectueuse, plaquette flexible défectueuse.

Is FZC (focus zero cross) signal output from IC101 pin ⑤?
Wird FZC (Fokus-Nullkreuz) Signal von IC101 Stift ⑤ ausgegeben?
Le signal FZC (croisement zéro de mise au point) est-il mis en sortie du IC101 broche broche ⑤?

Yes
Ja
Oui

No
Nein
Non

IC101 defective.
IC101 defekt.
IC101 défectueux.

(Focusing servo is turned on by the FZC signal in FOK status.)
(Fokussierservo wird durch FZC Signal im FOK Zustand eingeschaltet.)
(L'asservissement de mise au point est mis en circuit par le signal FZC en état FOK.)

Is MON signal output from IC301 pin ①?
Wird NOM Signal von IC301 Stift ① ausgegeben?
Le signal MON est-il mis en sortie du IC301 broche ①?

Is MD signal output from IC301 pin ②?
Wird MD Signal von IC301 Stift ② ausgegeben?
Le signal MD est-il mis en sortie du IC301 broche ②?

Yes
Ja
Oui

No
Nein
Non

Connections between IC301 pins ⑤ to ① and IC901 defective.
Verbindungen zwischen IC301 Stifte ⑤ bis ① und IC901 defekt.
Les connexions entre le IC301 broches ⑤ à ① et le IC901 sont défectueuses.

Is drive voltage applied to disc motor?
Wird Treiberspannung zu Disc-Motor zugeführt?
La tension d'entraînement est-elle appliquée au moteur du disque?

Waveform at Q301, Q302 emitters
Wellenform an Q301, Q302 Emitter
Forme d'onde aux émetteurs Q301, Q302

Yes
Ja
Oui

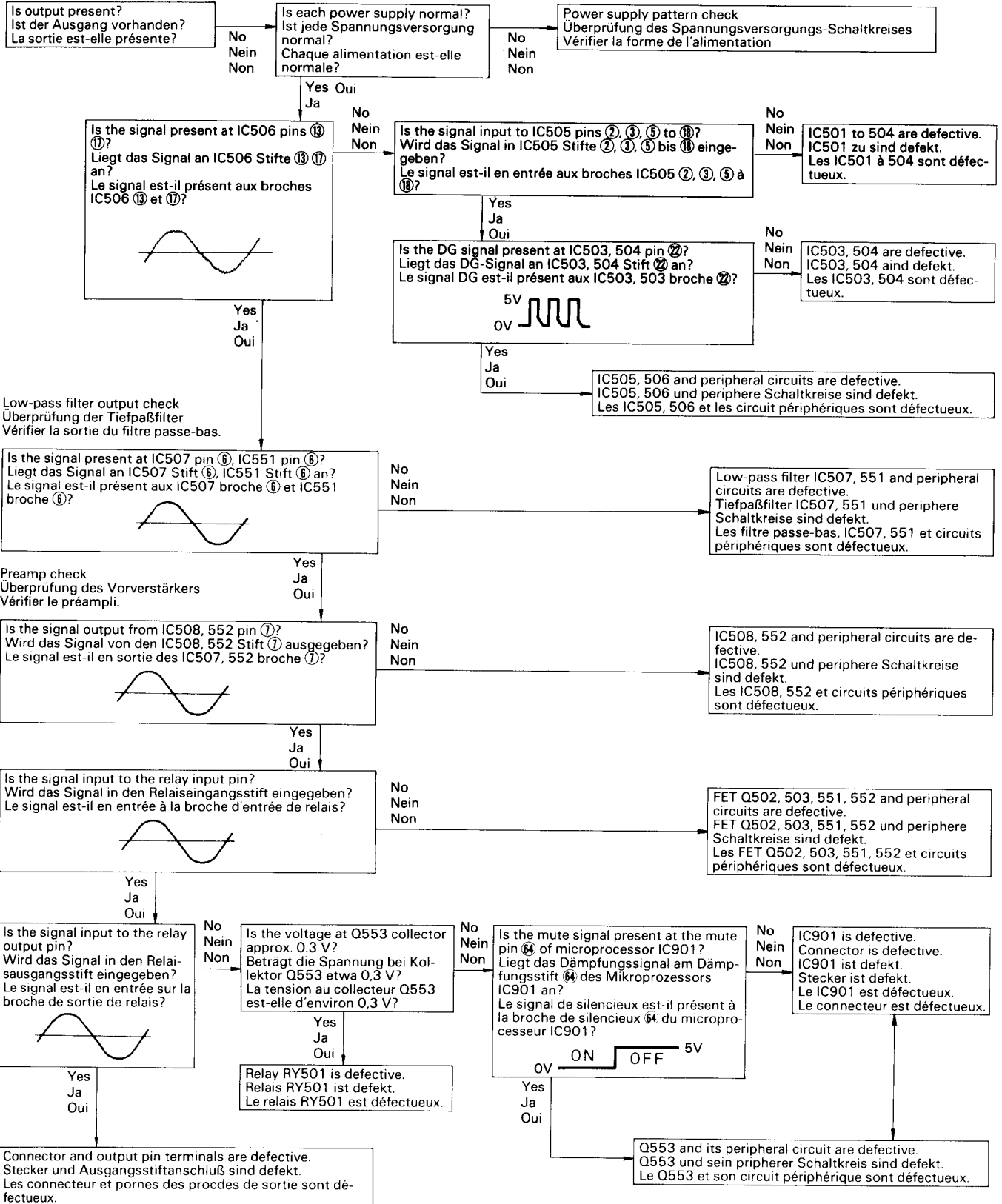
No
Nein
Non

Q301 or Q302 defective, or surrounding circuitry defective.
Q301 oder Q302 defekt, oder umgebende Schaltkreise defekt.
Q301 ou Q302 défectueux ou circuit environnant défectueux.

Disc motor defective, wiring defective.
Disc-Motor defekt, Verdrahtung defekt.
Moteur du disque défectueux, câblage défectueux.

(4) Audio Circuit Check
 (4) Überprüfung des Audio-Schaltkreises
 (4) Vérification du circuit audio

Power supply circuit check
 Überprüfung des Audio-Schaltkreises
 Vérifier le circuit d'alimentation



- (5) ATT Circuit Check
- (5) Überprüfung des ATT-Schaltkreises
- (5) Vérification du Circuit ATT

Check the DASEL (88.2 kHz), MCK (4.3 MHz), ATT (0 V in FF/FB mode, +5 V in Play mode), +5 V and GND input signals at the connector section (MX3A) internal of the ATT P.W.B.
 Die Eingangssignale DASEL (88,2 kHz), MCK (4,3 MHz), ATT (0 V bei Betriebsart FF/FB, +5V bei Betriebsart Wiedergabe), +5 V und GND am Anschlußteil (MX3A) der ATT-Platine überprüfen.
 Vérifier les DASEL (88,2 kHz), MCK (4,3 MHz), ATT (0 V en mode FF/FB, +5 V en mode de lecture), +5 V et entrée GND à la section de connecteur (MX3A) interne de la plaquette de circuit imprimé ATT.

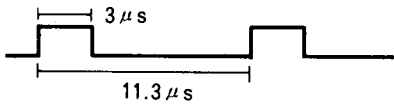
No
Nein
Non

Connector is defective.
Pattern is cut.
Stecker ist defekt.
Muster ist durchgeschnitten.
Le connecteur est défectueux.
La forme est coupée.

Yes Ja Oui

Are the following signals present in the FF/FB mode?
Sind die folgenden Signale in der Betriebsart FF/FB vorhanden?
Les signaux suivants sont-ils présents en mode FF/FB?

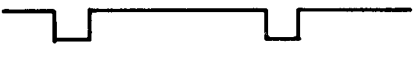
IC414 Pin ⑨
IC414 Stift ⑨
IC414 broche ⑨



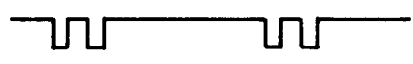
No
Nein
Non

IC413 and IC416 are defective.
IC413 und IC416 sind defekt.
Les IC413 et CI416 sont défectueux.

IC414 Pin ⑪
IC414 Stift ⑪
IC414 broche ⑪




IC414 Pin ⑫
IC414 Stift ⑫
IC414 broche ⑫



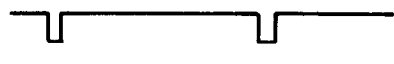
No
Nein
Non

IC414 and 415 are defective.
IC414 und 415 sind defekt.
Les IC414 et 415 sont défectueux.

IC413 Pin ⑥
IC413 Stift ⑥
IC413 broche ⑥



IC413 Pin ③
IC413 Stift ③
IC413 broche ③



No
Nein
Non

IC413 is defective.
IC413 ist defekt.
Le IC413 est défectueux.

Yes Ja Oui

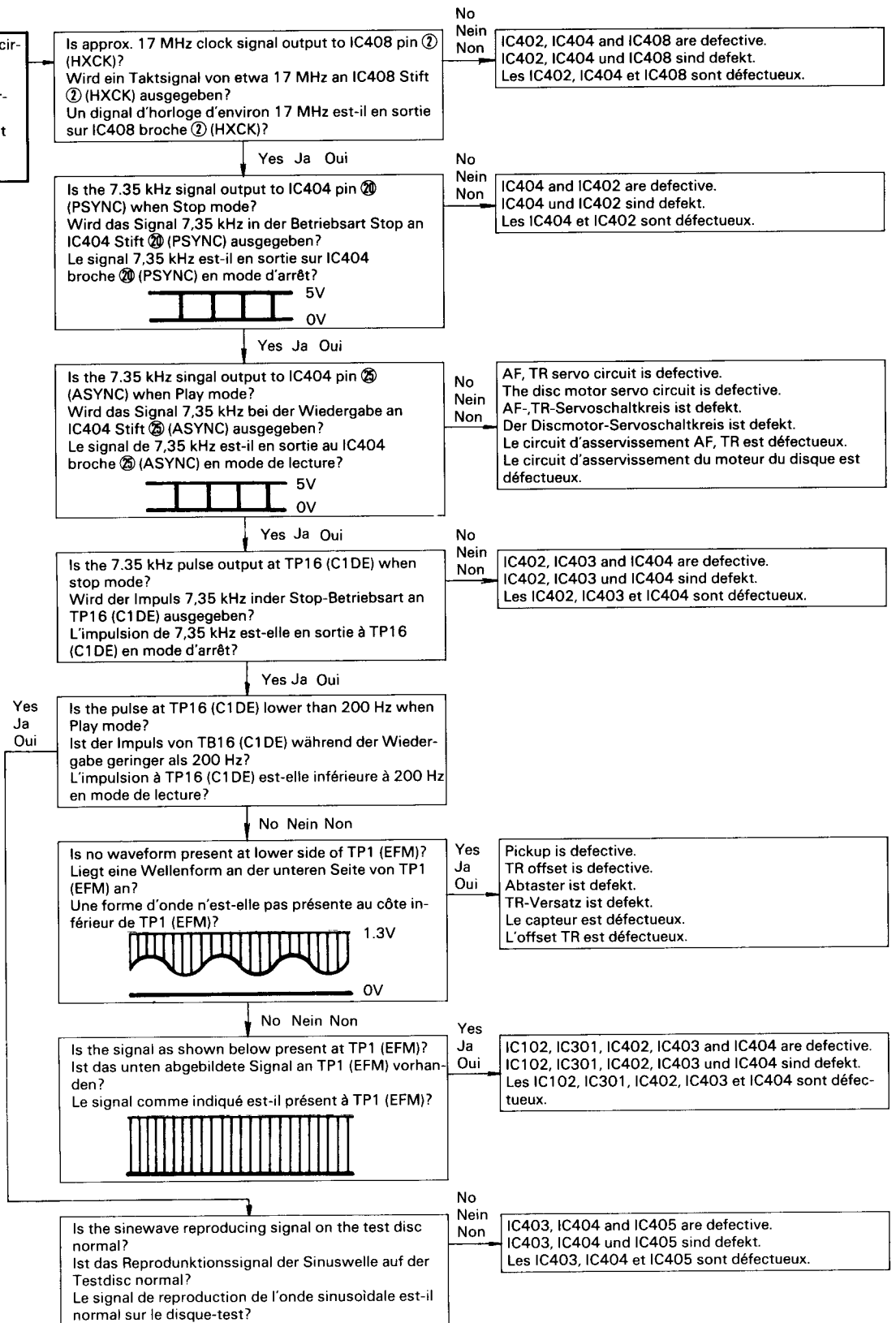
Are IC419 to 411 output pins ③, ⑤, ⑦, ⑨, ⑪ and ⑬ changed by switching the voltage between 0 V and 5 V?
Werden die IC419 zu 411 Ausgangsstifte ③, ⑤, ⑦, ⑨, ⑪ und ⑬ durch Umschalten der Spannung zwischen 0 V und 5 V verändert?
Les IC419 à 411 broches de sortie ③, ⑤, ⑦, ⑨, ⑪ et ⑬ sont-elles changées en commutant la tension entre 0 V et 5 V?

No
Nein
Non

IC419 to 411 are defective.
IC419 zu 411 sind defekt.
Les IC419 à 411 sont défectueux.

(6) Signal Processing Circuit Check
 (6) Überprüfung des Signalverarbeitungs-Schaltkreises
 (6) Vérification du circuit de traitement des signaux

Check the signal processing circuit. (PX P.W.B. check)
 Den Signalverarbeitungs-Schaltkreis überprüfen. (Überprüfung der Platine)
 Vérifier le circuit de traitement des signaux (vérifier la plaque de circuit imprimé)

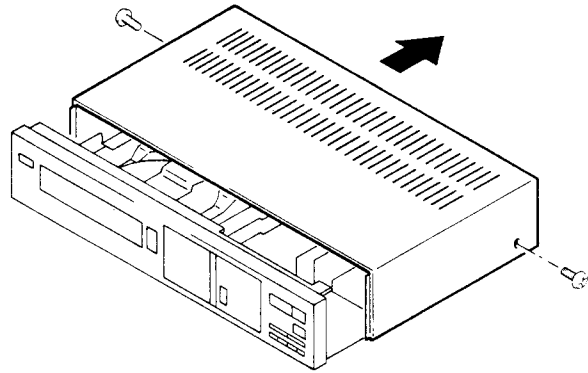


**PWB Inspection Procedure/Inspektionsverfahren für Platinen/
Procédé d'inspection de la plaquette de circuit imprimé**

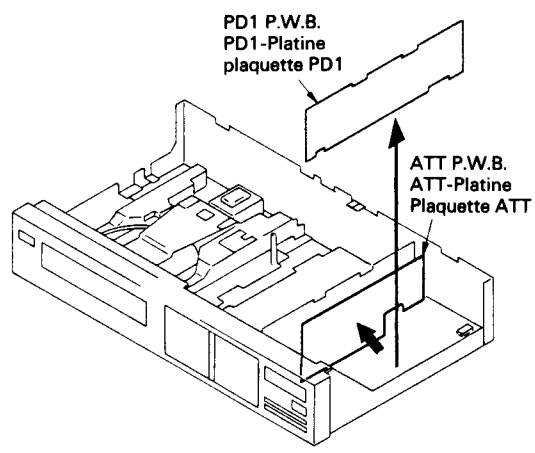
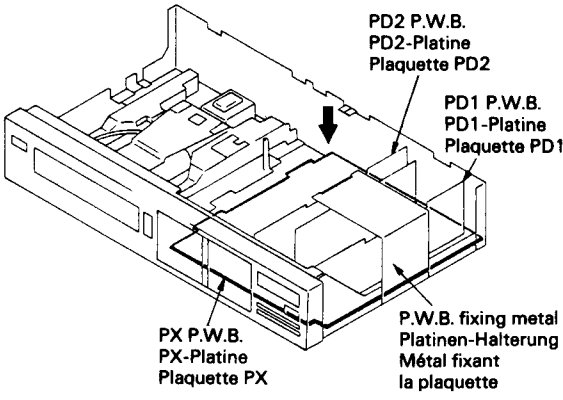
(Preparation) Remove the upper cover and turn power on.

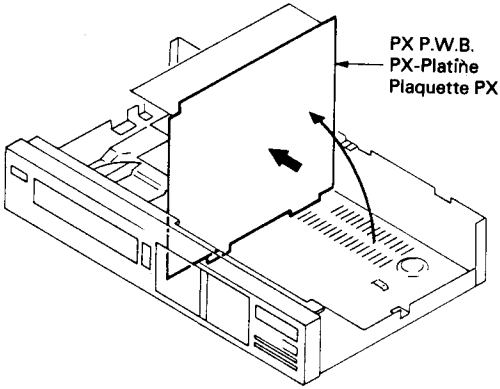
(Vorbereitung) Die obere Abdeckung entfernen und die Spannungsversorgung einschalten.

(Préparation) Retirer le couvercle supérieur et mettre l'appareil sous tension.



Check Item Prüfpunkt Vérifier	Procédure Verfahren Procédé	
<p>1. PY P.W.B. If the display does not light:</p> <p>1. PY-Platine Wenn die Anzeige nicht leuchtet:</p> <p>1. Plaquette PY Si l'affichage ne s'allume pas:</p>	<p>Check the PY (KEY) P.W.B. from the back side, following the description in "DISASSEMBLY".</p> <p>Die PY-Platine (KEY) von der Rückseite nach der Beschreibung unter "ZERLEGUNG" überprüfen.</p> <p>Vérifier la plaquette PY (KEY) de l'arrière, en suivant la description de "DESASSEMBLAGE".</p>	
<p>2. PD1/PD2 P.W.B. Audio circuitry</p> <p>2. PD1/PD2-Platine Audio-Schaltkreise</p> <p>2. Plaquettes PD1/PD2 Circuits audio</p>	<p>Remove the P.W.B. fixing metal and check the PD1 and PD2 P.W.B. following the description in "DISASSEMBLY". The ATT P.W.B. should be left mounted during checking.</p> <p>(1) The PD1 P.W.B. shall be checked from the pattern side. (2) The PD2 P.W.B. shall be checked from the part-mounted side.</p> <p>Die Platinen-Halterung entfernen und die Platinen PD1 und PD2 nach der Beschreibung unter "ZERLEGUNG" überprüfen. Die ATT-Platine muß während der Überprüfung im Gerät verbleiben.</p> <p>(1) Die PD1-Platine muß von der Musterseite überprüft werden. (2) Die PD2-Platine muß von der Bestückungsseite überprüft werden.</p> <p>Retirer le métal de fixation de la plaquette et vérifier les plaquettes PD1 et PD2 en suivant la description de "DESASSEMBLAGE". La plaquette ATT doit être laissée montée pendant la vérification.</p> <p>(1) La plaquette PD1 doit être vérifiée à partir du côté de la forme. (2) La plaquette PD2 doit être vérifiée à partir du côté du montage des pièces.</p>	

<p>Check Item Prüfpunkt Vérifier</p>	<p>Procedure Verfahren Procédé</p>	
<p>3. ATT P.W.B. Attenuator circuit</p> <p>3. ATT-Platine Dämpfungs-Schaltkreis</p> <p>3. Plaquette ATT Plaquette ATT</p>	<p>As described in "DISASSEMBLY", remove the P.W.B. fixing metal and PD1 P.W.B. then check the ATT P.W.B. from the pattern side.</p> <p>Nach der Beschreibung unter "ZERLEGUNG" die Platinen-Halterung und die PD1-Platine entfernen, dann die ATT-Platine von der Musterseite überprüfen.</p> <p>Comme décrit dans "DESASSEMBLAGE", retirer le métal de fixation de la plaquette et la plaquette PD1 puis vérifier la plaquette ATT depuis le côté de la forme.</p>	
<p>4. PX P.W.B.</p> <p>(1) Tray open/close (2) Servo operation (initial reading, access, etc.) (3) Signal processing</p> <p>4. PX-Platine</p> <p>(1) Schublade-Öffnen/Schließen (2) Servobetrieb (Anfangsablesung, Zugriff usw.) (3) Signalverarbeitung, Digital-E/A</p> <p>4. Plaquette PX</p> <p>(1) Ouverture/fermeture du tiroir (2) Fonctionnement d'asservissement (lecture initiale, accès, etc.) (3) Traitement du signal, entrée/sortie numérique</p>	<p>(1) Check the PX P.W.B. from the part-mounted side.</p> <p>Die PX-Platine von der Bestückungsseite überprüfen.</p> <p>Vérifier la plaquette PX à partir du côté du montage des pièces.</p>	

<p>Check Item Prüfpunkt Vérifier</p>		<p>Procédure Verfahren Procédé</p>
	<p>(2) If checking from the part-mounted side is impossible, remove the PX P.W.B. following the description in "DISASSEMBLY" and stand the P.W.B. perpendicularly to the chassis for checking.</p> <p>Falls Überprüfung von der Bestückungsseite nicht möglich ist, die PX-Platine nach der Beschreibung unter "ZERLEGUNG" entfernen und die Platine für die Überprüfung senkrecht zum Chassis aufrichten.</p> <p>Si la vérification à partir du côté de montage des pièces est impossible, retirer la plaquette PX selon la description de "DESASSEMBLAGE" et lever la plaquette perpendiculairement au châssis pour vérifier.</p> <p>If required, the PX P.W.B. can be checked by removing the P.W.B. fixing metal then the PD1 and PD2 P.W.B. following the description in "DISASSEMBLY". However, do not remove the ATT P.W.B.</p> <p>Falls erforderlich, kann die PX-Platine überprüft werden, indem die Platinen-Halterung und dann die Platinen PD1 und PD2 nach der Beschreibung unter "ZERLEGUNG" entfernt werden.</p> <p>Die ATT-Platine jedoch nicht entfernen.</p> <p>Si nécessaire, la plaquette PX peut être vérifiée en retirant le métal de fixation de la plaquette puis les plaquettes PD1 et PD2 en suivant la description de "DESASSEMBLAGE". Cependant, ne pas retirer la plaquette ATT.</p>	 <p>The diagram illustrates the process of lifting the PX P.W.B. (PX-Platine) from the chassis. A black arrow points upwards from the board, indicating the direction of movement. A label 'PX P.W.B. PX-Platine Plaquette PX' is positioned to the right of the board, with a line pointing to the board itself. The chassis is shown in an exploded view, highlighting the board's position within it.</p>

REPLACEMENT PARTS LIST · ERSATZTEILLISTE · TABLEAU DES PIECES

CD.....Ceramic discal EL..... Electrolytic ST..... Styrol ME..... Metal CO..... Composition
 CC..... Cylindrical ceramic MF..... Mylar, film CF..... Carbon film MO..... Metal, oxide FR..... Fuse resistor

SYMBOL NO.	PART NO.	DESCRIPTION
CAPACITORS		
(PX P.W.B.)		
C001	0209175	CD 0.047 μ F \pm 80% 50V
C006	1244171	CD 0.01 μ F \pm 80% 50V
C007	1244171	CD 0.01 μ F \pm 80% 50V
C101	0252522	EL 22pF 16V
C102	0240053	CC 2200pF \pm 20% 16V
C103	1244173	CD 0.022 μ F \pm 80% 50V
C104	0252807	EL 0.68pF 50V
C105	0252807	EL 0.68pF 50V
C106	0240053	CC 2200pF \pm 20% 16V
C107	0230620	CC 22pF \pm 20% 50V
C108	0252521	EL 10pF 16V
C109	1276013	MF 0.22 μ F \pm 10% 50V
C110	0240053	CC 2200pF \pm 20% 16V
C111	0240035	CC 150pF \pm 10% 50V
C112	0240053	CC 2200pF \pm 20% 16V
C113	1274012	MF 1500pF \pm 10% 50V
C114	0240040	CC 390pF \pm 10% 50V
C115	1275016	MF 0.068 μ F \pm 10% 50V
C116	1274014	MF 3300pF \pm 10% 50V
C117	0230630	CC 56pF \pm 5% 50V
C118	0275011	MF 0.01 μ F \pm 10% 50V
C120	0230628	CC 47pF \pm 5% 50V
C121	0230628	CC 47pF \pm 5% 50V
C123	0240037	CC 220pF \pm 10% 50V
C124	0240037	CC 220pF \pm 10% 50V
C125	0252815	EL 4.7pF 50V
C126	0252521	EL 10pF 16V
C127	0240045	CC 1000pF \pm 10% 50V
C128	0252805	EL 0.47pF 50V
C129	0240061	CC 0.01 μ F \pm 30% 16V
C130	0240041	CC 470pF \pm 10% 50V
C131	0230600	CC 1pF \pm 20% 50V
C132	0240061	CC 0.01 μ F \pm 30% 16V
C133	0252232	EL 220pF 6.3V
C134	0252225	EL 47pF 6.3V
C135	0240061	CC 0.01 μ F \pm 30% 16V
C136	1252232	EL 220pF 6.3V
C137	0240041	CC 470pF \pm 10% 50V
C138	0240041	CC 470pF \pm 10% 50V
C139	0252522	EL 22pF 16V
C140	0230630	CC 56pF \pm 5% 50V
C160	0230620	CC 22pF \pm 20% 50V
C163	0230632	CC 68pF \pm 5% 50V
C164	0275015	MF 0.047 μ F \pm 10% 50V
C165	0240037	CC 220pF \pm 10% 50V
C201	0252521	EL 10pF 16V
C202	0252521	EL 10pF 16V
C203	0240061	CC 0.01 μ F \pm 30% 16V
C204	0240034	CC 120pF \pm 10% 50V
C205	0240037	CC 220pF \pm 10% 50V
C206	0252531	EL 100pF 16V
C207	0252531	EL 100pF 16V
C208	0240061	CC 0.01 μ F \pm 30% 16V
C301	0252522	EL 22pF 16V
C302	0276013	MF 0.22 μ F \pm 10% 50V
C303	0275014	MF 0.033 μ F \pm 10% 50V
C304	0275031	MF 0.012 μ F \pm 10% 50V
C305	0275231	MF 0.012 μ F \pm 5% 50V
C308	0276013	MF 0.22 μ F \pm 10% 50V
C309	0240042	CC 560pF \pm 10% 50V

SYMBOL NO.	PART NO.	DESCRIPTION
C410	0252803	EL 0.33pF 50V
C411	0252232	EL 220pF 6.3V
C413	0252231	EL 100pF 6.3V
C414	0240061	CC 0.01 μ F \pm 30% 16V
C417	0252232	EL 220pF 6.3V
C419	0244185	CD 0.047 μ F \pm 80% 50V
C420	0252231	EL 100pF 6.3V
C421	0276012	MF 0.15 μ F \pm 10% 50V
C422	0244185	CD 0.047 μ F \pm 80% 50V
C704	1256280	EL 3300pF 16V
C705	1256280	EL 3300pF 16V
C706	0221561	ST 0.01 μ F \pm 5% 125V
C707	0259977	EL 4700pF 35V
C708	0221561	ST 0.01 μ F \pm 5% 125V
C709	0259977	EL 4700pF 35V
C710	0252811	EL 1pF 50V
C711	0252811	EL 1pF 50V
C712	0244171	CD 0.01 μ F \pm 80% 50V
C713	1244171	CD 0.01 μ F \pm 80% 50V
C721	0276012	MF 0.15 μ F \pm 10% 50V
C801	0275015	MF 0.047 μ F \pm 10% 50V
C802	0275015	MF 0.047 μ F \pm 10% 50V
C901	0230624	CC 33pF \pm 5% 50V
C902	0230624	CC 33pF \pm 5% 50V
(PD-1)		
C005	0276012	MF 0.15 μ F \pm 10% 50V
C501	0240061	CC 0.01 μ F \pm 30% 16V
C503	0252382	EL 100pF 6.3V
C504	0252382	EL 100pF 6.3V
C505	0240033	CC 100pF \pm 10% 50V
C506	0230616	CC 15pF \pm 5% 50V
C507	0230616	CC 15pF \pm 5% 50V
C508	0240033	CC 100pF \pm 10% 50V
C509	0221548	MF 680pF \pm 5% 125V
C510	0230616	CC 15pF \pm 5% 50V
C511	0230616	CC 15pF \pm 5% 50V
C512	0221548	MF 680pF \pm 5% 125V
C513	0230616	CC 15pF \pm 5% 50V
C514	0230616	CC 15pF \pm 5% 50V
C517	0221546	ST 2200pF \pm 5% 125V
C518	0221544	ST 1000pF \pm 5% 125V
C519	0221545	ST 150pF \pm 5% 125V
C520	0221543	ST 0.01 μ F \pm 5% 125V
C522	0259887	EL 22 μ F 50V
C523	0221561	ST 0.01 μ F \pm 5% 125V
C526	1252231	EL 100pF 6.3V
C528	1276011	MF 0.1 μ F \pm 10% 50V
(PD-2 P.W.B.)		
C551	0221546	ST 2200pF \pm 5% 124V
C552	0221544	ST 1000pF \pm 5% 125V
C553	0221545	ST 150pF \pm 5% 125V
C554	0221561	ST 0.01 μ F \pm 5% 125V
C556	0259887	EL 22 μ F 50V
C557	0221561	ST 0.01 μ F \pm 5% 125V
C558	0252521	EL 10pF 16V
C559	0259881	EL 100pF 50V
C561	0259881	EL 100pF 50V
C563	1252879	EL 3.3pF 50V
C564	1252879	EL 3.3pF 50V

SYMBOL NO.	PART NO.	DESCRIPTION
(PY P.W.B.)		
C601	0252274	EL 3.3pF 50V
C602	0230624	CC 33pF \pm 5% 50V
C603	0230624	CC 33pF \pm 5% 50V
C604	1252251	EL 10pF 16V
C605	1252251	EL 10pF 16V
C606	1275014	MF 0.033 μ F \pm 10% 50V
C607	1252251	EL 10pF 16V
C610	0252231	EL 100pF 6.3V
C611	1252225	EL 47pF 6.3V
(ATT P.W.B.)		
C620	1239405	CD 0.022 μ F 50V
(PS P.W.B.)		
C1	0243901	CD 0.01 μ F \pm 100% 400V
C701	0244171	CD 0.01 μ F \pm 80% 50V
C702	0244171	CD 0.01 μ F \pm 80% 50V
C703	0244171	CD 0.01 μ F \pm 80% 50V
C719	1239404	CD 0.01 μ F 50V
C720	1239404	CD 0.01 μ F 50V
C751	0244185	CD 0.047 μ F \pm 80% 50V
C752	0244185	CD 0.047 μ F \pm 80% 50V
C753	0244185	CD 0.047 μ F \pm 80% 50V
C754	0244185	CD 0.047 μ F \pm 80% 50V
(HEADPHONE P.W.B.)		
C002	0240045	CC 1000pF \pm 10% 50V
C003	0240045	CC 1000pF \pm 10% 50V
C004	0244185	CD 0.047 μ F \pm 80% 50V
RESISTORS		
(PX P.W.B.)		
R101	0113651	CF 33k Ω \pm 5% SRD1/6P
R102	0113651	CF 33k Ω \pm 5% SRD1/6P
R103	0113591	CF 100 Ω \pm 5% SRD1/6P
R104	0113647	CF 22k Ω \pm 5% SRD1/6P
R105	0113651	CF 33k Ω \pm 5% SRD1/6P
R106	0113613	CF 820 Ω \pm 5% SRD1/6P
R107	0113583	CF 47 Ω \pm 5% SRD1/6P
R108	0113633	CF 5.6k Ω \pm 5% SRD1/6P
R109	0113591	CF 100 Ω \pm 5% SRD1/6P
R110	0113647	CF 22k Ω \pm 5% SRD1/6P
R111	0113657	CF 56k Ω \pm 5% SRD1/6P
R112	0113627	CF 3.3k Ω \pm 5% SRD1/6P
R113	0113641	CF 12k Ω \pm 5% SRD1/6P
R114	0113661	CF 82k Ω \pm 5% SRD1/6P
R115	0113647	CF 22k Ω \pm 5% SRD1/6P
R116	0113649	CF 27k Ω \pm 5% SRD1/6P
R117	0113691	CF 100 Ω \pm 5% SRD1/6P
R118	0113633	CF 5.6k Ω \pm 5% SRD1/6P
R119	0113645	CF 18k Ω \pm 5% SRD1/6P
R120	0113615	CF 1k Ω \pm 5% SRD1/6P
R121	0113617	CF 1.2k Ω \pm 5% SRD1/6P
R122	0113667	CF 150k Ω \pm 5% SRD1/6P
R124	0113647	CF 22k Ω \pm 5% SRD1/6P
R125	0113631	CF 4.7k Ω \pm 5% SRD1/6P
R126	0113665	CF 120k Ω \pm 5% SRD1/6P
R127	0113671	CF 220k Ω \pm 5% SRD1/6P
R128	0113639	CF 10k Ω \pm 5% SRD1/6P

SYMBOL NO.	PART NO.	DESCRIPTION
R129	0113665	CF 120kΩ ± 5% SRD1/6P
R130	0113627	CF 3.3Ω ± 5% SRD1/6P
R131	0113685	CF 820kΩ ± 5% SRD1/6P
R132	0113657	CF 56kΩ ± 5% SRD1/6P
R133	0113615	CF 1kΩ ± 5% SRD1/6P
R134	0113645	CF 18kΩ ± 5% SRD1/6P
R135	0113599	CF 220Ω ± 5% SRD1/6P
R136	0113631	CF 4.7kΩ ± 5% SRD1/6P
R139	0113671	CF 220kΩ ± 5% SRD1/6P
R140	0113655	CF 47kΩ ± 5% SRD1/6P
R141	0113651	CF 33kΩ ± 5% SRD1/6P
R142	0113663	CF 100kΩ ± 5% SRD1/6P
R143	0113639	CF 10kΩ ± 5% SRD1/6P
R144	0113639	CF 10kΩ ± 5% SRD1/6P
R146	0113665	CF 120kΩ ± 5% SRD1/6P
R148	0113591	CF 100Ω ± 5% SRD1/6P
R149	0113615	CF 1kΩ ± 5% SRD1/6P
R150	0113591	CF 100Ω ± 5% SRD1/6P
R151	0113591	CF 100Ω ± 5% SRD1/6P
R152	0113601	CF 270Ω ± 5% SRD1/6P
R153	0113639	CF 10kΩ ± 5% SRD1/6P
R160	0113657	CF 56kΩ ± 5% SRD1/6P
R161	0113657	CF 56kΩ ± 5% SRD1/6P
R163	0113615	CF 1kΩ ± 5% SRD1/6P
R164	0113639	CF 10kΩ ± 5% SRD1/6P
R165	0113639	CF 10kΩ ± 5% SRD1/6P
R166	0113601	CF 270Ω ± 5% SRD1/6P
R167	0113601	CF 270Ω ± 5% SRD1/6P
R168	0113617	CF 1.2kΩ ± 5% SRD1/6P
R169	0113609	CF 560Ω ± 5% SRD1/6P
R201	1118445	FR 4.7Ω ± 5% SRD1/4P
R202	0113569	CF 12Ω ± 5% SRD1/6P
R203	0113615	CF 1kΩ ± 5% SRD1/6P
R204	0113687	CF 1MΩ ± 5% SRD1/6P
R205	0113639	CF 10kΩ ± 5% SRD1/6P
R207	0113623	CF 2.2kΩ ± 5% SRD1/6P
R208	0113603	CF 330Ω ± 5% SRD1/6P
R209	0113623	CF 2.2kΩ ± 5% SRD1/6P
R210	0113639	CF 10kΩ ± 5% SRD1/6P
R211	0113647	CF 22kΩ ± 5% SRD1/6P
R212	0113591	CF 100Ω ± 5% SRD1/6P
R213	0113639	CF 10kΩ ± 5% SRD1/6P
R214	0113639	CF 10kΩ ± 5% SRD1/6P
R215	0113635	CF 6.8kΩ ± 5% SRD1/6P
R216	0113635	CF 6.8kΩ ± 5% SRD1/6P
R301	0113635	CF 6.8kΩ ± 5% SRD1/6P
R302	0113635	CF 6.8kΩ ± 5% SRD1/6P
R303	0113687	CF 1M ± 5% SRD1/6P
R304	0113643	CF 15kΩ ± 5% SRD1/6P
R305	0113659	CF 68kΩ ± 5% SRD1/6P
R306	0113647	CF 22kΩ ± 5% SRD1/6P
R307	0113669	CF 180kΩ ± 5% SRD1/6P
R308	0113669	CF 180kΩ ± 5% SRD1/6P
R309	0113669	CF 180kΩ ± 5% SRD1/6P
R311	0113669	CF 180kΩ ± 5% SRD1/6P
R312	0113647	CF 22kΩ ± 5% SRD1/6P
R313	0113583	CF 47Ω ± 5% SRD1/6P
R314	0113667	CF 150kΩ ± 5% SRD1/6P
R315	0113651	CF 33kΩ ± 5% SRD1/6P
R316	0113651	CF 33kΩ ± 5% SRD1/6P
R317	0113651	CF 33kΩ ± 5% SRD1/6P
R318	0113655	CF 47kΩ ± 5% SRD1/6P
R319	0113655	CF 47kΩ ± 5% SRD1/6P
R401	0113615	CF 1kΩ ± 5% SRD1/6P
R405	0113635	CF 6.8kΩ ± 5% SRD1/6P
R406	0113631	CF 4.7kΩ ± 5% SRD1/6P
R418	0113617	CF 1.2kΩ ± 5% SRD1/6P

SYMBOL NO.	PART NO.	DESCRIPTION
R419	0113591	CF 100Ω ± 5% SRD1/6P
R420	0113599	CF 220Ω ± 5% SRD1/6P
R801	0113639	CF 10kΩ ± 5% SRD1/6P
R802	0113675	CF 330kΩ ± 5% SRD1/6P
R803	0113639	CF 10kΩ ± 5% SRD1/6P
R901	0113647	CF 22kΩ ± 5% SRD1/6P
R902	0113647	CF 22kΩ ± 5% SRD1/6P
R903	0113687	CF 1M ± 5% SRD1/6P
R907	0113639	CF 10kΩ ± 5% SRD1/6P
R908	0113627	CF 3.3Ω ± 5% SRD1/6P
(PD P.W.B.)		
R501	0113631	CF 4.7kΩ ± 5% SRD1/6P
R502	0113619	CF 1.5kΩ ± 5% SRD1/6P
R503	0138139	CF 5.6kΩ ± 5% SRD1/4P
R504	0119953	CF 1.8kΩ ± 5% SRD1/4P
R505	0119951	CF 1kΩ ± 5% SRD1/4P
R506	0119951	CF 1kΩ ± 5% SRD1/4P
R507	0113621	CF 1.8kΩ ± 5% SRD1/6P
R508	0119953	CF 1.8kΩ ± 5% SRD1/4P
R509	0119951	CF 1kΩ ± 5% SRD1/4P
R510	0119951	CF 1kΩ ± 5% SRD1/4P
R511	0113639	CF 10kΩ ± 5% SRD1/6P
R512	0113621	CF 1.8kΩ ± 5% SRD1/6P
R513	0113228	CF 82Ω ± 5% SRD1/2P
R514	0113228	CF 82Ω ± 5% SRD1/2P
R515	0113228	CF 82Ω ± 5% SRD1/2P
R516	0113228	CF 82Ω ± 5% SRD1/2P
R517	0119952	CF 1.5kΩ ± 5% SRD1/4P
R518	0119952	CF 1.5kΩ ± 5% SRD1/4P
R519	0119955	CF 10kΩ ± 5% SRD1/4P
R520	0119955	CF 10kΩ ± 5% SRD1/4P
R521	0113661	CF 82kΩ ± 5% SRD1/6P
R522	0113654	CF 2.2kΩ ± 5% SRD1/4P
R523	0113615	CF 1kΩ ± 5% SRD1/6P
R524	0113605	CF 390Ω ± 5% SRD1/6P
R525	0113605	CF 390Ω ± 5% SRD1/6P
R526	0113615	CF 1kΩ ± 5% SRD1/6P
R527	0113591	CF 100Ω ± 5% SRD1/6P
R528	0113591	CF 100Ω ± 5% SRD1/6P
R529	0113597	CF 180Ω ± 5% SRD1/6P
R530	0113597	CF 180Ω ± 5% SRD1/6P
R532	0113655	CF 47kΩ ± 5% SRD1/6P
R533	0119907	CF 10Ω ± 5% SRD1/2P
R534	0113623	CF 2.2kΩ ± 5% SRD1/6P
R535	0113635	CF 6.8kΩ ± 5% SRD1/6P
R536	0113637	CF 8.2kΩ ± 5% SRD1/6P
R537	0113687	CF 1M ± 5% SRD1/6P
R538	0113663	CF 100kΩ ± 5% SRD1/6P
(PD-2 P.W.B.)		
R551	0119952	CF 1.5kΩ ± 5% SRD1/4P
R552	0119952	CF 1.5kΩ ± 5% SRD1/4P
R553	0119955	CF 10kΩ ± 5% SRD1/4P
R554	0119955	CF 10kΩ ± 5% SRD1/4P
R555	0113661	CF 82kΩ ± 5% SRD1/6P
R556	0119954	CF 2.2kΩ ± 5% SRD1/4P
R557	0113615	CF 1kΩ ± 5% SRD1/6P
R558	0113605	CF 390Ω ± 5% SRD1/6P
R559	0113605	CF 390Ω ± 5% SRD1/6P
R560	0113615	CF 1kΩ ± 5% SRD1/6P
R561	0113591	CF 100Ω ± 5% SRD1/6P
R562	0113591	CF 100Ω ± 5% SRD1/6P
R563	0113597	CF 180Ω ± 5% SRD1/6P
R564	0113597	CF 180Ω ± 5% SRD1/6P
R566	0113655	CF 47kΩ ± 5% SRD1/6P
R567	0119907	CF 10Ω ± 5% SRD1/2P

SYMBOL NO.	PART NO.	DESCRIPTION
R568	0129567	CF 180Ω ± 5% SRD1/4P
R569	0113639	CF 10kΩ ± 5% SRD1/6P
R570	0113625	CF 2.7kΩ ± 5% SRD1/6P
R571	0113663	CF 100kΩ ± 5% SRD1/6P
R572	0113663	CF 100kΩ ± 5% SRD1/6P
R573	0113623	CF 2.2kΩ ± 5% SRD1/6P
R574	0113613	CF 820Ω ± 5% SRD1/6P
R575	0113585	CF 56Ω ± 5% SRD1/6P
R576	0113607	CF 470Ω ± 5% SRD1/6P
R577	0113613	CF 820Ω ± 5% SRD1/6P
R578	0113585	CF 56Ω ± 5% SRD1/6P
R579	0113623	CF 2.2kΩ ± 5% SRD1/6P
R580	0113607	CF 470Ω ± 5% SRD1/6P
R581	0113657	CF 56kΩ ± 5% SRD1/6P
R582	0113657	CF 56kΩ ± 5% SRD1/6P
R585	0113687	CF 1MΩ ± 5% SRD1/6P
(PY P.W.B.)		
R601	0113639	CF 10kΩ ± 5% SRD1/6P
R602	0113659	CF 68kΩ ± 5% SRD1/6P
R603	0113615	CF 1kΩ ± 5% SRD1/6P
R604	0113615	CF 1kΩ ± 5% SRD1/6P
R605	0113615	CF 1kΩ ± 5% SRD1/6P
R606	0113615	CF 1kΩ ± 5% SRD1/6P
R607	0113615	CF 1kΩ ± 5% SRD1/6P
R608	0113615	CF 1kΩ ± 5% SRD1/6P
R609	0113615	CF 1kΩ ± 5% SRD1/6P
R610	0113615	CF 1kΩ ± 5% SRD1/6P
R611	0113597	CF 180Ω ± 5% SRD1/6P
R612	0113597	CF 180Ω ± 5% SRD1/6P
R613	0113597	CF 180Ω ± 5% SRD1/6P
R614	0113615	CF 1kΩ ± 5% SRD1/6P
R615	0113567	CF 10Ω ± 5% SRD1/6P
R616	0113647	CF 22kΩ ± 5% SRD1/6P
R617	0113627	CF 3.3kΩ ± 5% SRD1/6P
R621	0113615	CF 1kΩ ± 5% SRD1/6P
R622	0113615	CF 1kΩ ± 5% SRD1/6P
R623	0113639	CF 10kΩ ± 5% SRD1/6P
R624	0113621	CF 1.8kΩ ± 5% SRD1/6P
(PS P.W.B.)		
R701	0113629	CF 3.9kΩ ± 5% SRD1/6P

ICS & TRANSISTORS

(PX P.W.B.)		
IC101	2389291	CX20108
IC102	2300681	BA6352S
IC201	2367222	NJM4558DM
IC301	2389271	CX23020
IC302	2388302	BA4558HT
IC401	2789881	CX0-050G
IC402	23001312	HD61Z002
IC403	2300151	HD61931
IC404	2300141	HD61930
IC405	2387441	HM6116FP-4
IC407	2387843	SN74LS74
IC408	2300111	TC74HC04P
IC701	23698012	HA17805P
IC702	2388711	NJM79M05A
IC901	2389309	HD614042SD43
Q101	2328003	2SD468 ©
Q102	2327992	2SB562 ©
Q103	2328003	2SD468 ©
Q104	2327992	2SB562 ©

SYMBOL NO.	PART NO.	DESCRIPTION
Q105	2328003	2SD468 ©
Q106	2327992	2SB562 ©
Q107	2328282	2SC458 ©
Q108	2328282	2SC458 ©
Q201	2327992	2SB562 ©
Q202	2328003	2SD468 ©
Q203	2327992	2SB562 ©
Q301	2317822	2SD880
Q302	2317832	2SB834 ⑦
Q303	2328282	2SC458 ©
(PD-1 P.W.B.)		
IC501	2389071	TC40H164P
IC502	2389071	TC40H164P
IC503	23000612	SM5800
IC504	23000612	SM5800
IC505	2300702	PCM54JP
IC506	2300691	HA12077
IC507	2136881	Lowpass filter
IC508	23698412	M5219L
IC509	2387481	HD14053BP
Q501	2328282	2SC458 ©
Q502	2318041	2SK213
Q503	2318051	2SJ76
(PD-2 P.W.B.)		
IC551	2136881	Lowpass filter
IC552	23698412	M5219L
IC553	2387301	M5218P
IC554	2387224	μPC7915H
IC555	2369804	HA17815P
Q551	2318041	2SK213
Q552	2318051	2SJ76
Q553	2328282	2SC458 ©
(PY P.W.B.)		
IC601	2300653	μPD7516HCW-233
IC602	2300401	μPC1474HA
Q601	2328282	2SC458 ©
(ATT P.W.B.)		
IC409	2389091	TC40H367P
IC410	2389091	TC40H367P
IC411	2389091	TC40H367P
IC412	2389041	TC40H074P
IC413	2388981	TC40H000P
IC414	2389061	TC40H161P
IC415	2389001	TC40H004P
IC416	2389041	TC40H074P
IC417	2389001	TC40H004P
IC418	2388991	TC40H002P
IC419	2388901	BU4066B
DIODES		
(PX P.W.B.)		
D101	2338011	1S2473VE
D102	2338011	1S2473VE
D201	2337601	1S2473
D202	2337601	1S2473
D203	2337601	1S2473
D301	2337921	1K34A
(PD-1 P.W.B.)		
ZD501	2337587	HZ5C1

SYMBOL NO.	PART NO.	DESCRIPTION
ZD502	2337587	HZ5C1
(PD-2 P.W.B.)		
D551	2337601	1S2473
(PY P.W.B.)		
LED601	2338691	PH302
LED602	2339892	SEL1213C
LED603	2339891	SEL1413E
LED604	2339103	SLP-460C
ZD601	2337527	HZ9C1
ZD605	2338948	RD2.7E-B2
(PS P.W.B.)		
D701	2337762	ERB12-01
D702	2337762	ERB12-01
D703	2337762	ERB12-01
D704	2337762	ERB12-01
D705	2337762	ERB12-01
D706	2337872	10DF2
D707	2337762	ERB12-01
D708	2337782	10DF2
D709	2337762	ERB12-01
D710	2337872	10DF2
D711	2337762	ERB12-01
D712	2337872	10DF2
ZD701	2337122	HZ-6B
VARIABLE RESISTORS		
(PX P.W.B.)		
R122	0158971	10kΩ-(B) Tracking servo gain
R137	0158979	330kΩ-(B) Tracking balance
R145	0158971	10kΩ-(B) Focus servo offset
R147	0158975	22kΩ-(B) Tracking servo off-set
R206	0158977	4.7kΩ-(B) Laser diode output
(VOLUME P.W.B.)		
RV583	0152722	10kΩ-(3B) Volume
COILS		
(PX P.W.B.)		
L101	2227931	Choke coil 150μH
L102	2227919	Choke coil 15μH
L402	2227912	Choke coil (2.2μH)
L901	2227905	Choke coil 10μH
L902	2227905	Choke coil 10μH
(PY P.W.B.)		
T601	2137041	Coil (R)
T602	2137041	Coil (R)
MISCELLANEOUS		
(PX P.W.B.)		
JK1	2678481	2P US pin jack
X901	2155321	Ceramic oscillator CSA 4.00MG
	3933805	Rivet, nylon

SYMBOL NO.	PART NO.	DESCRIPTION
	2504943	PX PWB assembly
(PD-1 P.W.B.)		
	2504182	PD PWB assembly
	3907341	Spacer, lowpass filter
(PD-2 P.W.B.)		
RY501	2647151	Lead relay
	3907341	Spacer, lowpass filter
(PY P.W.B.)		
FL601	2789991	Flourescent display tube
X601	2155323	Crystal oscillator CSA 4.00MG
CP601	0189061	CR-Multiple (47kΩ × 8)
CP602	0189034	CR-Multiple (68kΩ × 4)
S601	2639682	Tact switch (OPEN/CLOSE)
S602	2639682	Tact switch (ELAP/REMAIN)
S603	2639682	Tact switch (CHECK)
S604	2639682	Tact switch (4)
S605	2639682	Tact switch (7)
S606	2639682	Tact switch (0)
S607	2639682	Tact switch (DELETE)
S608	2639682	Tact switch (REPEAT)
S609	2639682	Tact switch (MEMORY CLEAR)
S610	2639682	Tact switch (1)
S611	2639682	Tact switch (2)
S612	2639682	Tact switch (5)
S613	2639682	Tact switch (8)
S614	2639682	Tact switch (INDEX)
S615	2639682	Tact switch (MEMORY)
S616	2639682	Tact switch (AUTO SPACE)
S617	2639682	Tact switch (S & P)
S618	2639682	Tact switch (3)
S619	2639682	Tact switch (6)
S620	2639682	Tact switch (9)
S621	2639682	Tact switch (INDEX)
S622	2639682	Tact switch (INDEX)
S623	2639682	Tact switch (PLAY)
S624	2639682	Tact switch (PAUSE)
S625	2639682	Tact switch (STOP)
S626	2639682	Tact switch (SKIP/TRACK)
S627	2639682	Tact switch (SKIP/TRACK)
S628	2639682	Tact switch (FF)
S629	2639682	Tact switch (FB)
	2504193	PY PWB assembly
(PS P.W.B.)		
△ PT1	2249273	Power transformer (for CS, US)
△ PT1	2249274	Power transformer (for ES, ZS, VK)
△ PT1	2249275	Power transformer (for BS, BK, SA)
△ PT1	2249276	Power transformer (for EW)
△ F1	2727015	Fuse, 0.5A (for US, CS)
△ F1	2727739	Fuse 500MA (for BS)
△ F1	2727197	Fuse 0.5A (except US, CS, BS)
△ S1	2600151	Push switch (POWER)
△ S2	2628292	Switch (VOLTAGE SELECTOR) (for EW)

SYMBOL NO.	PART NO.	DESCRIPTION
	2504832	PS PWB assembly (for US)
	2504833	PS PWB assembly (for CS)
	2504834	PS PWB assembly (for ES)
	2504835	PS PWB assembly (for ZS)
	2504836	PS PWB assembly (for VK)
	2504837	PS PWB assembly (for BS)
	2504838	PS PWB assembly (for SA)
	2504839	PS PWB assembly (for EW)
(HEADPHONE P.W.B.)		
HP1	2677754	Head phone jack
(SWITCH P.W.B.)		
S3	2638902	Push switch (CHUCK)
S4	2638902	Push switch (OPEN)
CABINET CHASSIS ASSEMBLY		
1	3800511	Panel, tray
2	4040131	Cover
3	3305776	Button, power
4	4029291	Foot assembly
Δ 5	2700122	Power supply cord (for US, CS)
Δ	2748751	Power supply cord (for ES, ZS, VK, KS)
Δ	2749587	Power supply cord (for BS)
Δ	2749624	Power supply cord (for SA)
Δ	2718113	Power supply cord (for EW)
6	0043793	Bushing (for EW)

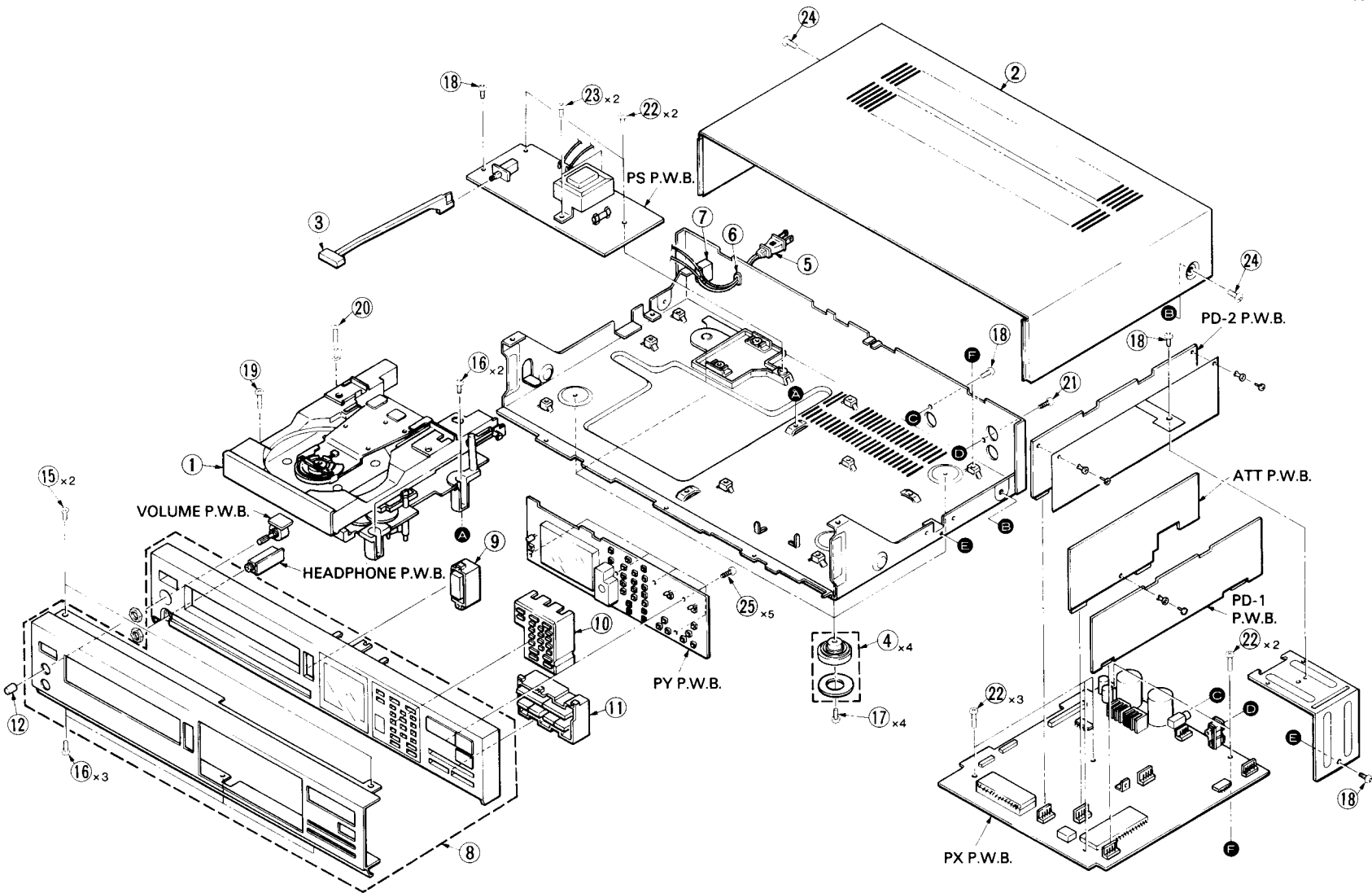
SYMBOL NO.	PART NO.	DESCRIPTION
	3913006	Bushing (except EW)
Δ 7	2658372	AC outlet (for US, CS, EW)
8	4029466	Front panel assembly
9	3306881	Button, open/close
10	3306781	Operation key assembly
11	3306831	Button
12	3306841	Knob
13	4029692	Remote control box assembly (RB-003)
15	4568812	Screw, 3 x 8 DT flat head
16	4567432	Screw tapping bind head 3 x 8 (BC)
17	4576585	Screw, foot
18	4567411	Screw, 3 x 6 DT bind head
19	4567415	3D x 14 CT bind screw
20	4567418	3D x 25 CT bind screw
21	4574605	3 x 8 bind double thread screw
22	4567414	3D x 12 CT bind screw
23	4567425	Screw, tapping bind head 4 x 12
24	4567443	Screw, bind head 4 x 10
25	8691310	BT screw 2.6MMD x 10MM
LOADING MECHA ASSEMBLY		
1	4691851	Spacer
2	4691852	Spacer
3	3965615	Loading plate assembly
4	4588132	Rail
5	4028441	Motor
6	4463631	Motor spacer
7	3966002	Pulley gear
8	3962143	Gear
9	4685116	Belt
10	4458101	Cam, clamping
11	3366602	Spring
12	3965742	Cramp arm

SYMBOL NO.	PART NO.	DESCRIPTION
13	3965622	Clamper M
14	4790084	Ball, 3MMD
15	3965633	Switch lever
16	4026817	Tray assembly
17	3976702	Tray
18	3965671	Cam, lifter
19	3965681	Ratch
20	3965693	Tray rack
21	2638902	Push switch
22	4028453	Disk plate assembly
23	4574605	3 x 8 bind double thread screw
24	4594293	Screw, special
UNIT MECHA ASSEMBLY		
25	4028144	Unit mecha assembly
26	4028052	DC motor assembly
27	3800341	Warm gear
28	3976432	Send gear
29	4418005	PS washer
30	4463701	Spring
31	4588991	Turn table
32	4589012	Taper ring
33	3368311	Coil spring
34	3976452	Triger stopper
35	2523881	DC motor
36	2638901	Switch
37	4578285	Screw, 2.6 x 10 DT bind head
38	8711103	Pan head screw 2 x 3
39	4561993	3D screw
for ACCESSORIES		
	2748542	Patch code
	2667922	Siemens plug (for EW)

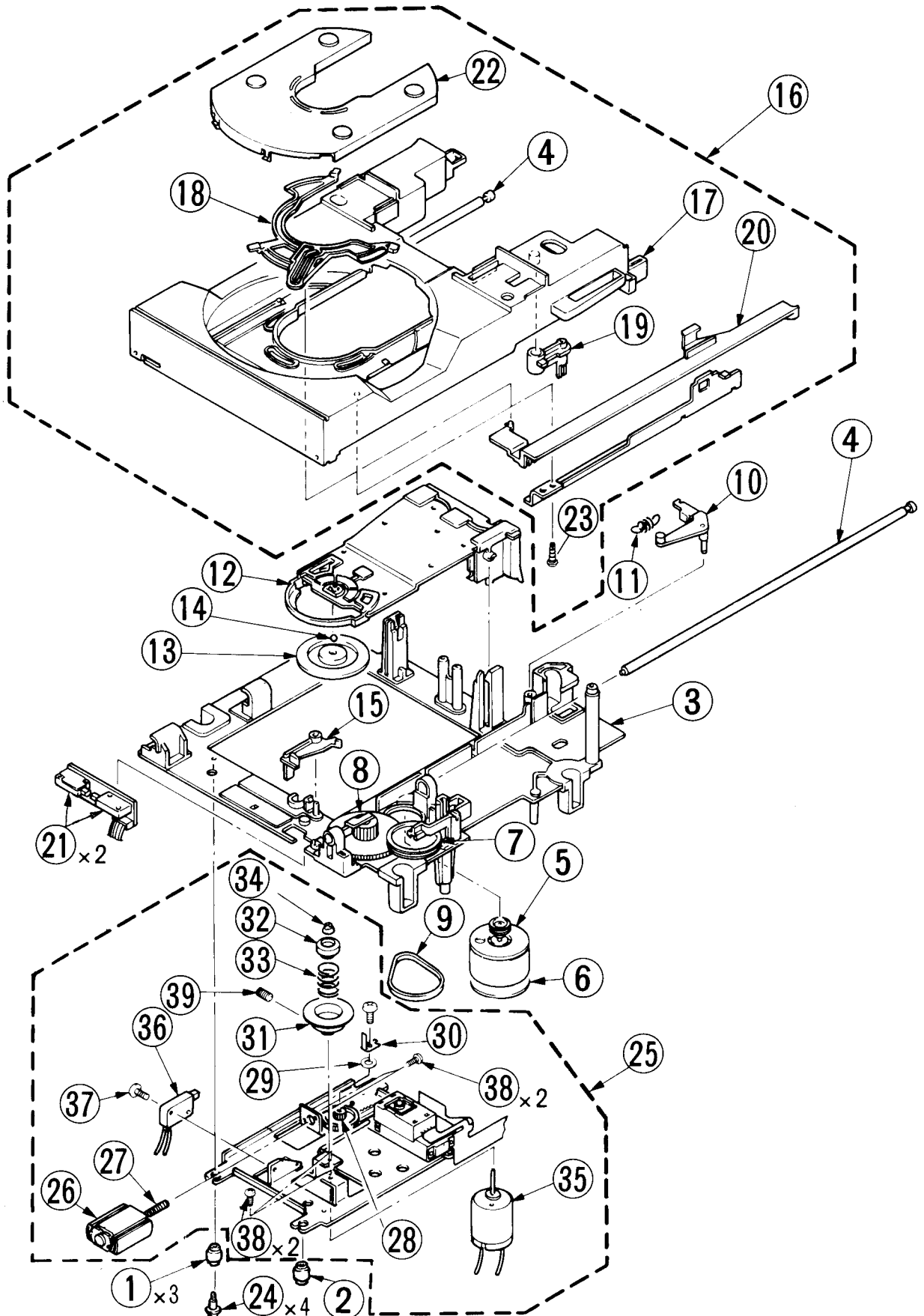
EXPLOADED VIEW · EXPLOSIONSSZEICHUNG · VUE ECLATEE

(Nos. are reference Nos. of parts list.)
 (Diese Nummerierung bezieht sich auf die Teilliste.)
 (Les numéros se réfèrent à la liste de pièces)

● Cabinet



● Loading mechanism

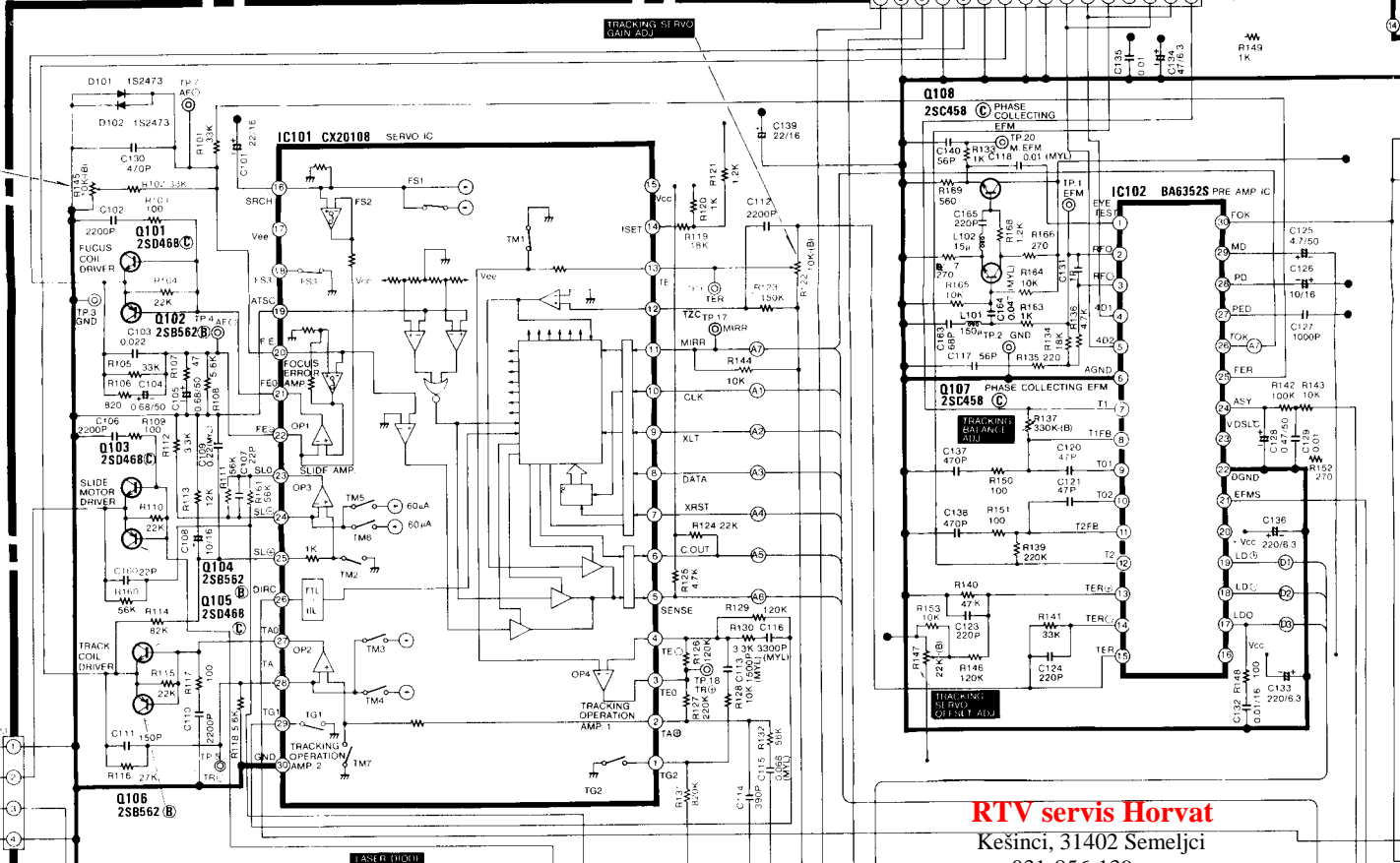


**CIRCUIT DIAGRAM
SCHALTPLAN
PLAN DE CIRCUIT**

- * : Axial lead cylindrical ceramic capacitor
- * : Zylindrischer Keramikkondensator mit axialer Zuleitung
- * : Condensateur céramique cylindrique à conducteur axial

CAUTION
Use the electrolytic capacitor diameter of them is m...

PX P.W.B.

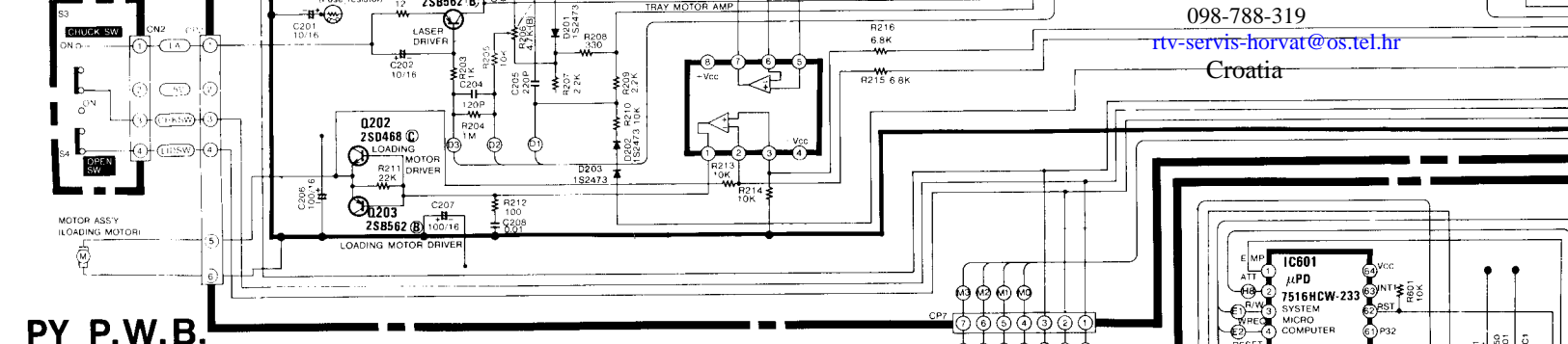


RTV servis Horvat

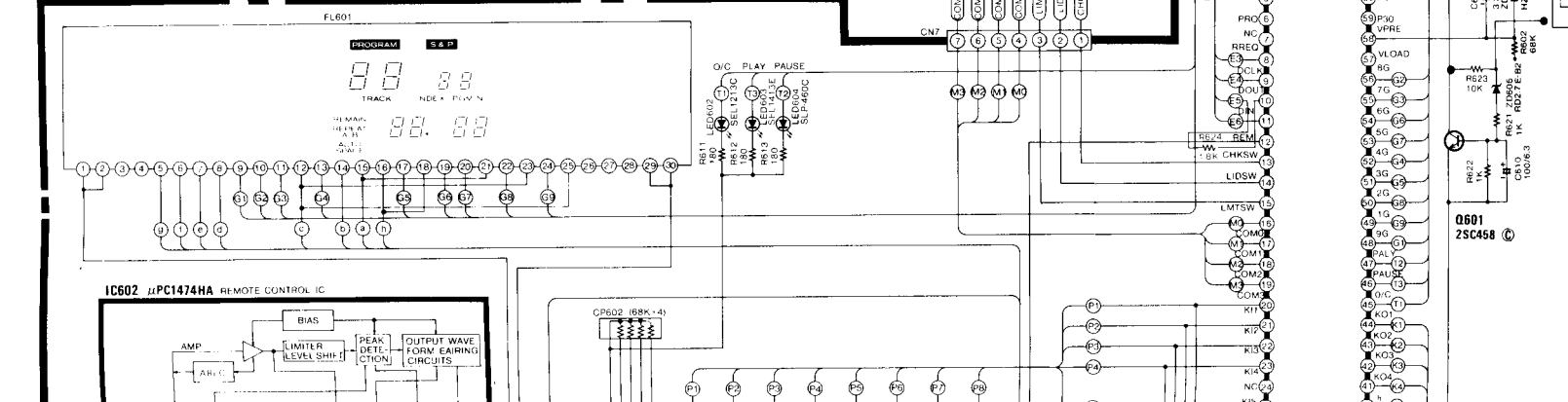
Kešinci, 31402 Semelji
031-856-139
031-856-637
098-788-319

rtv-servis-horvat@os.tel.hr
Croatia

TCH P.W.B.



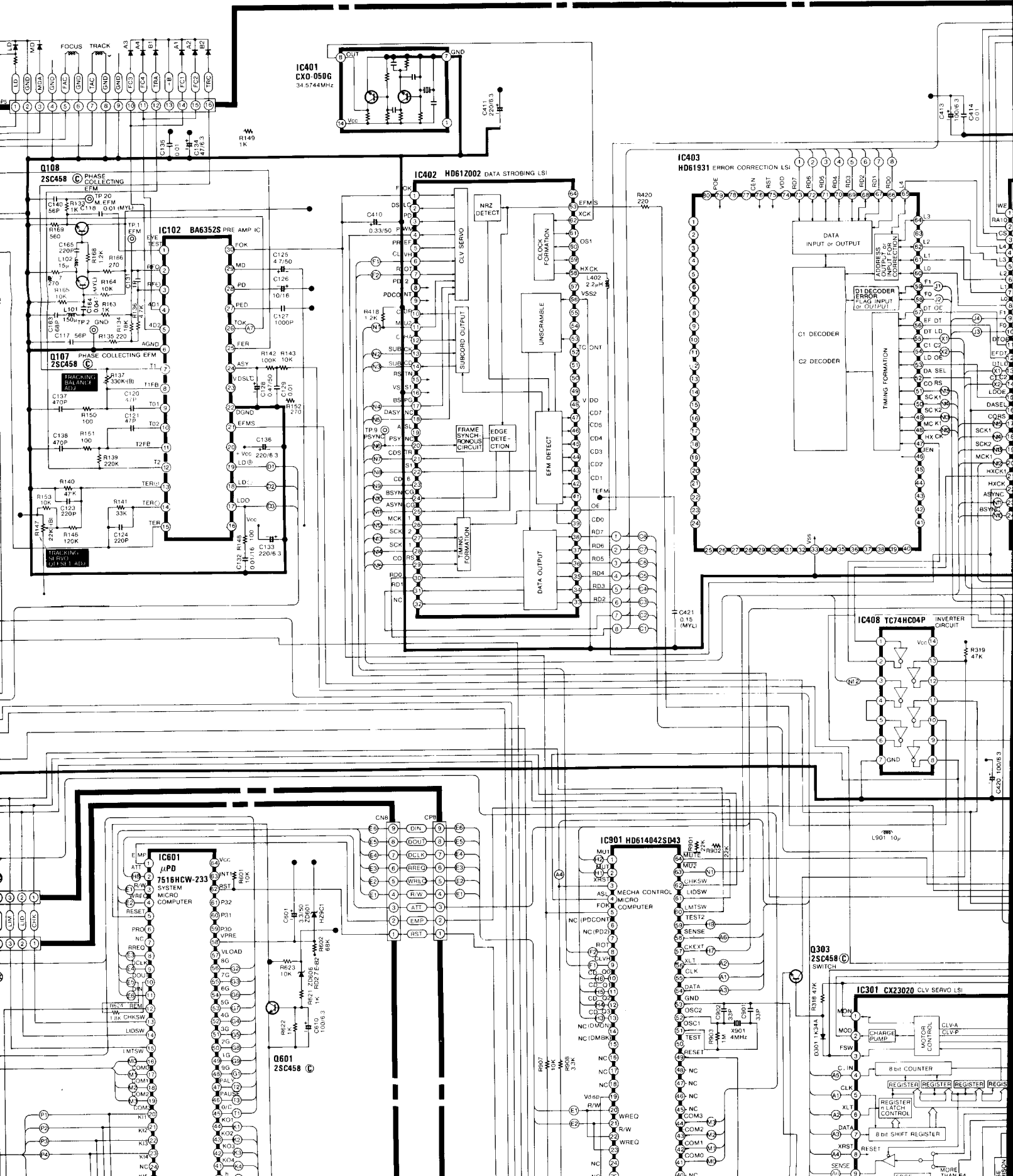
PY P.W.B.

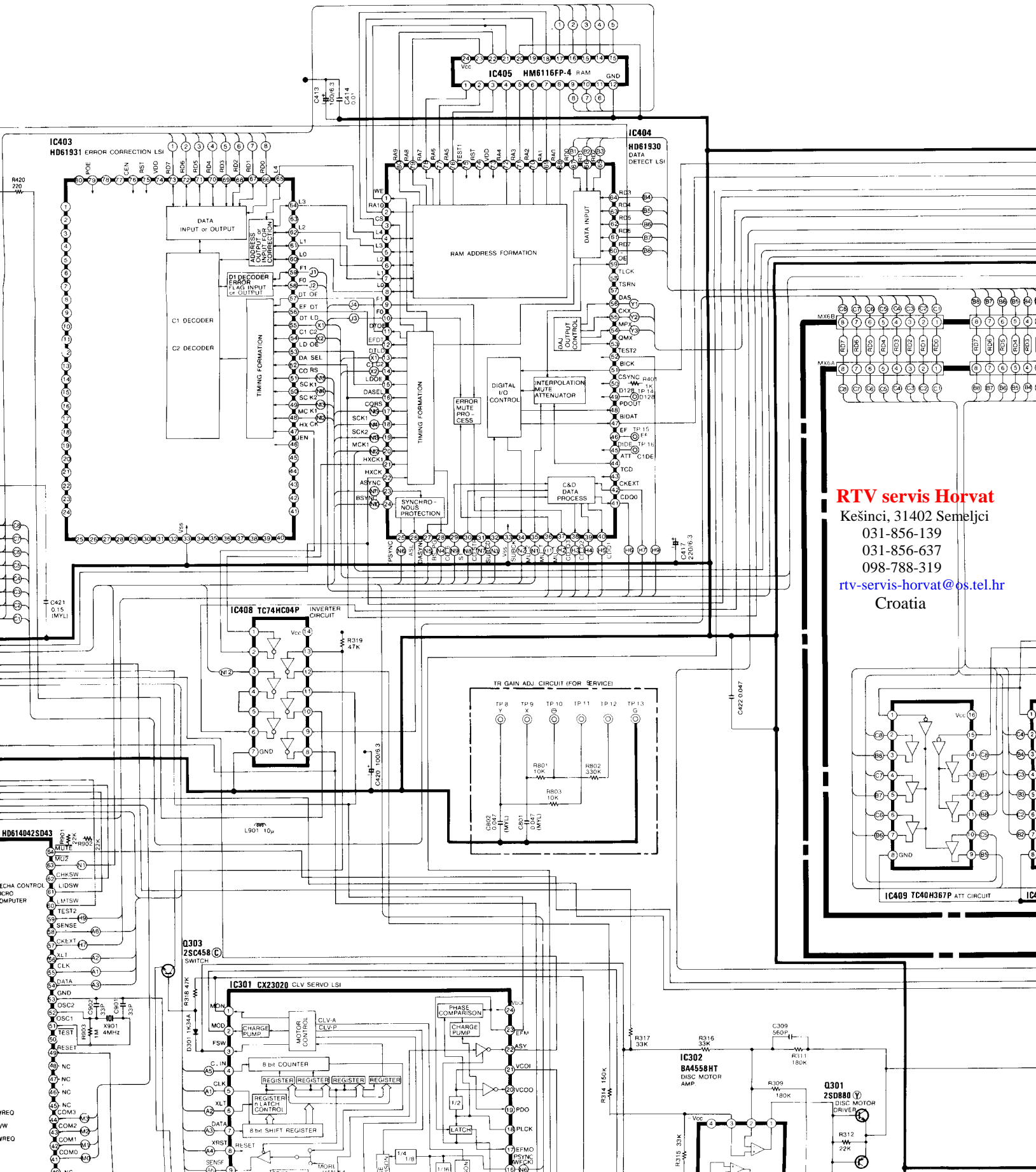


Zuleitung
ducteur axial

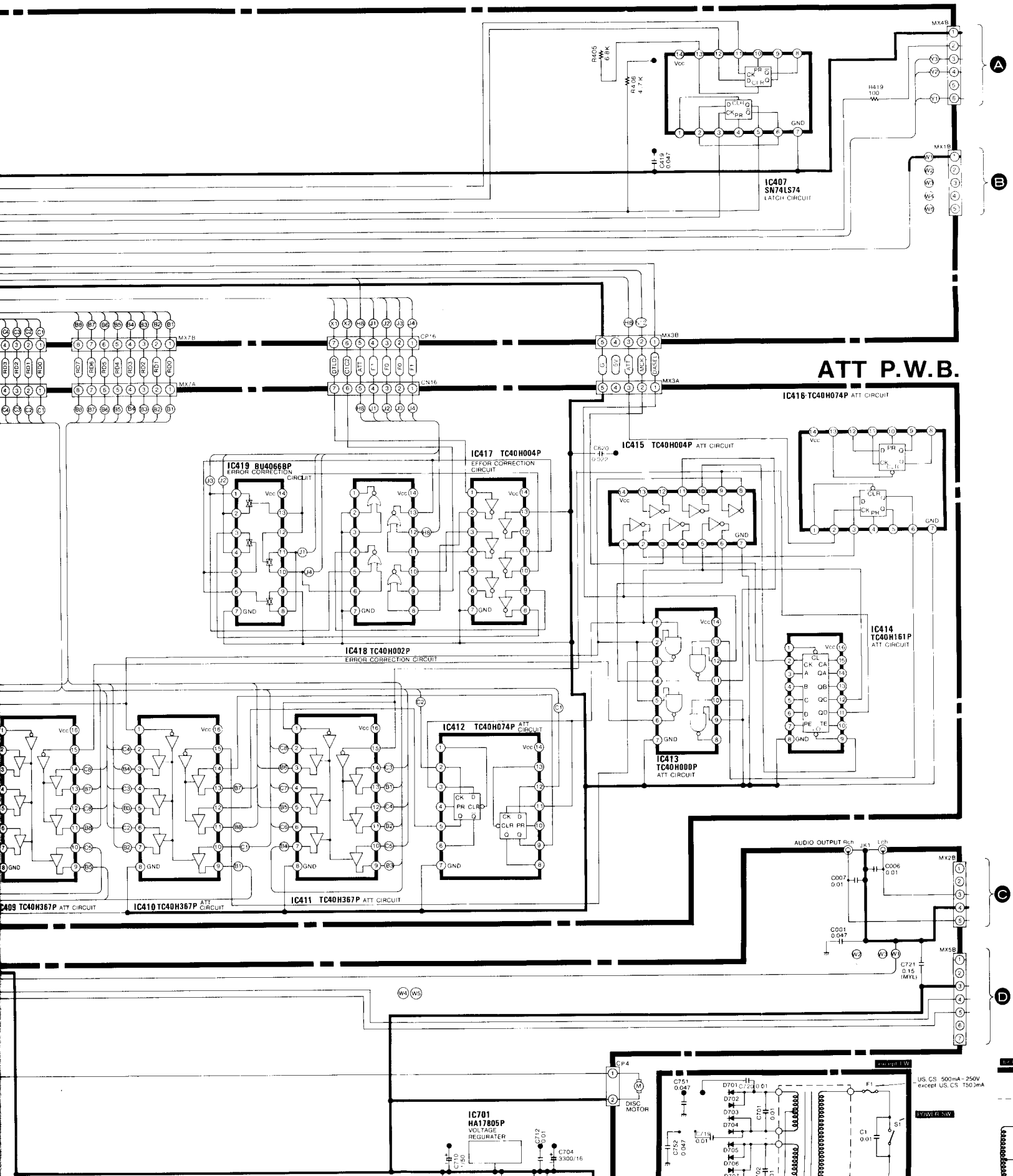
CAUTION

Use the electrolytic capacitors with explosion-proof valve when the diameter of them is more than 10 mm ϕ .



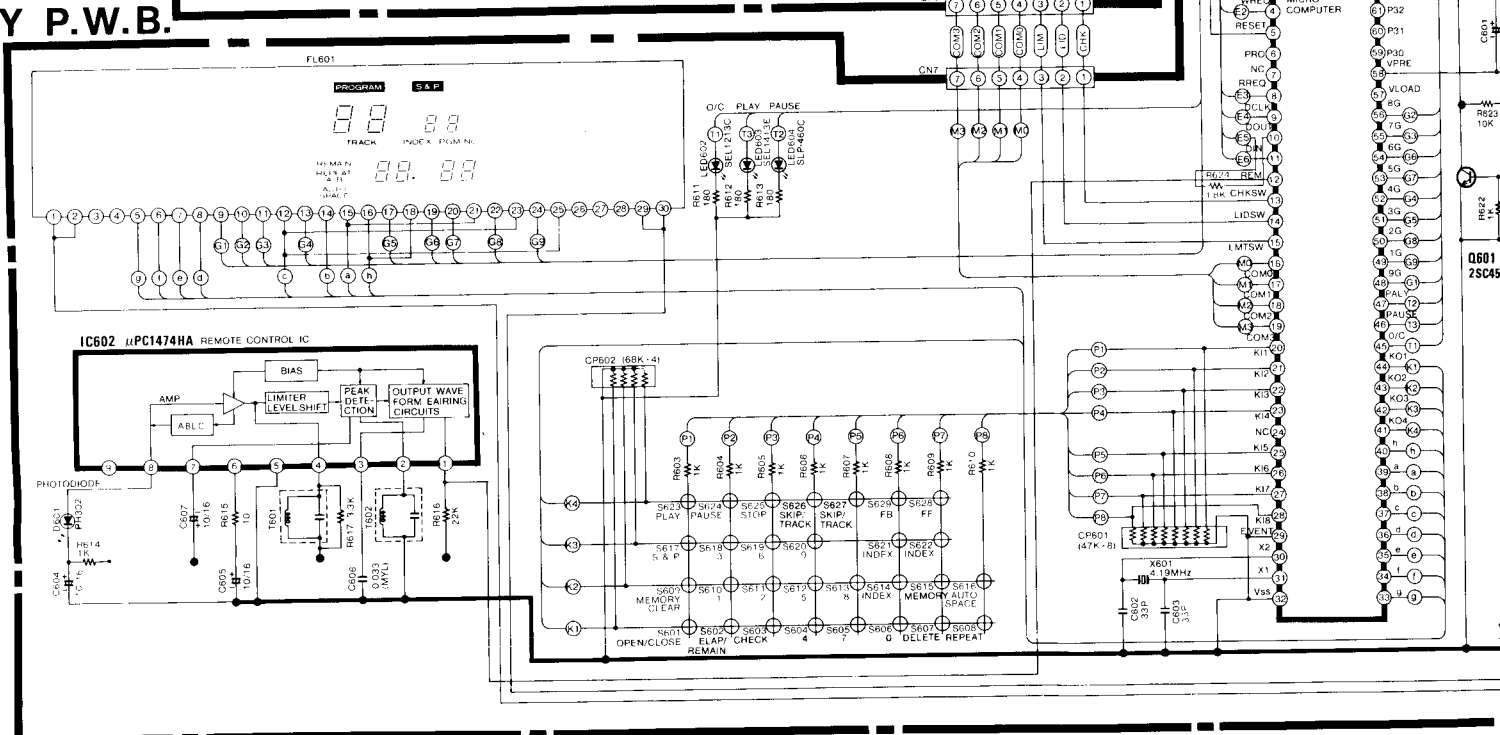
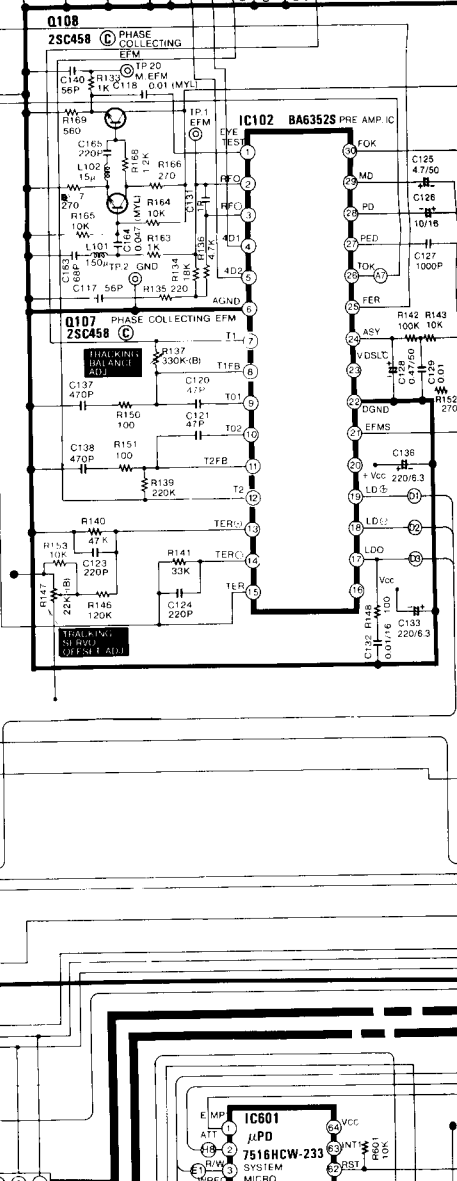
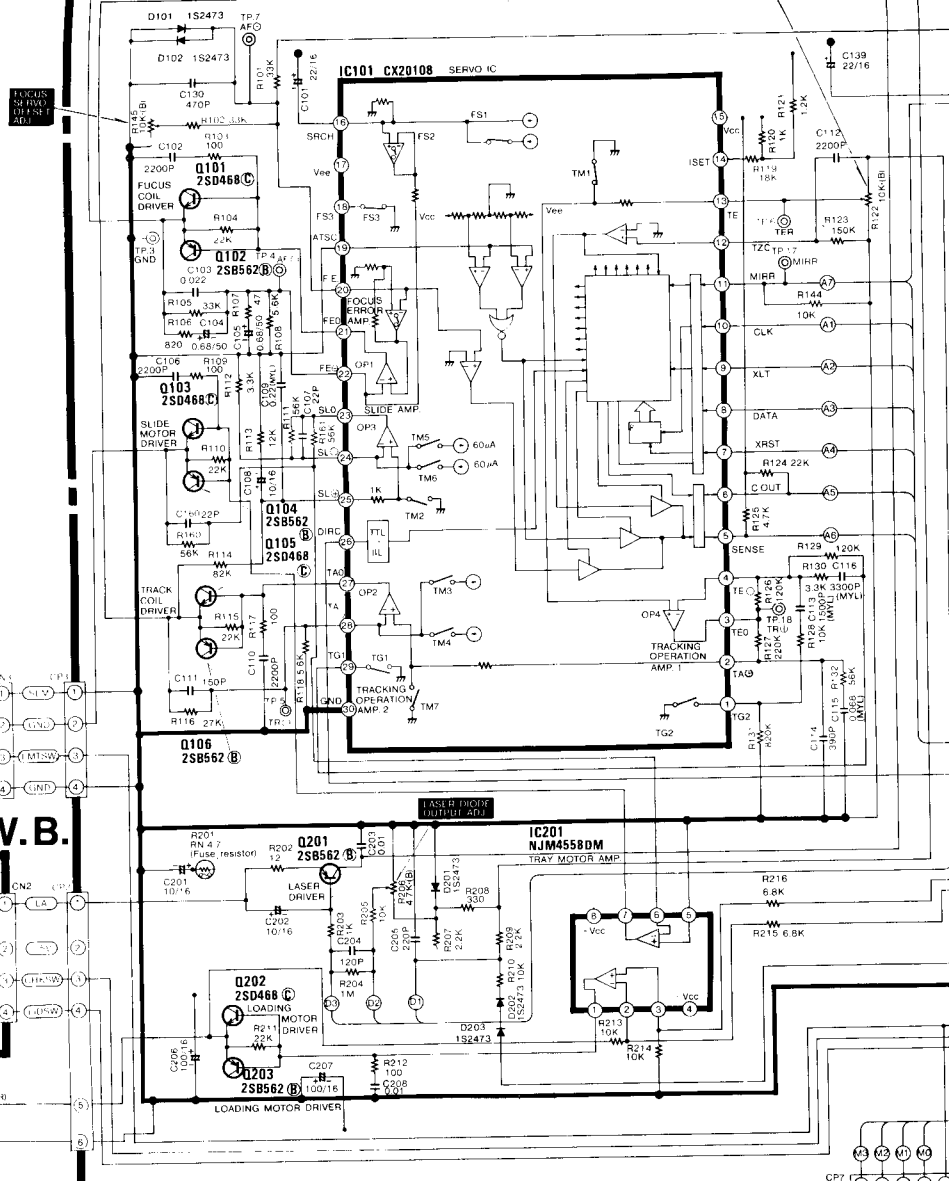


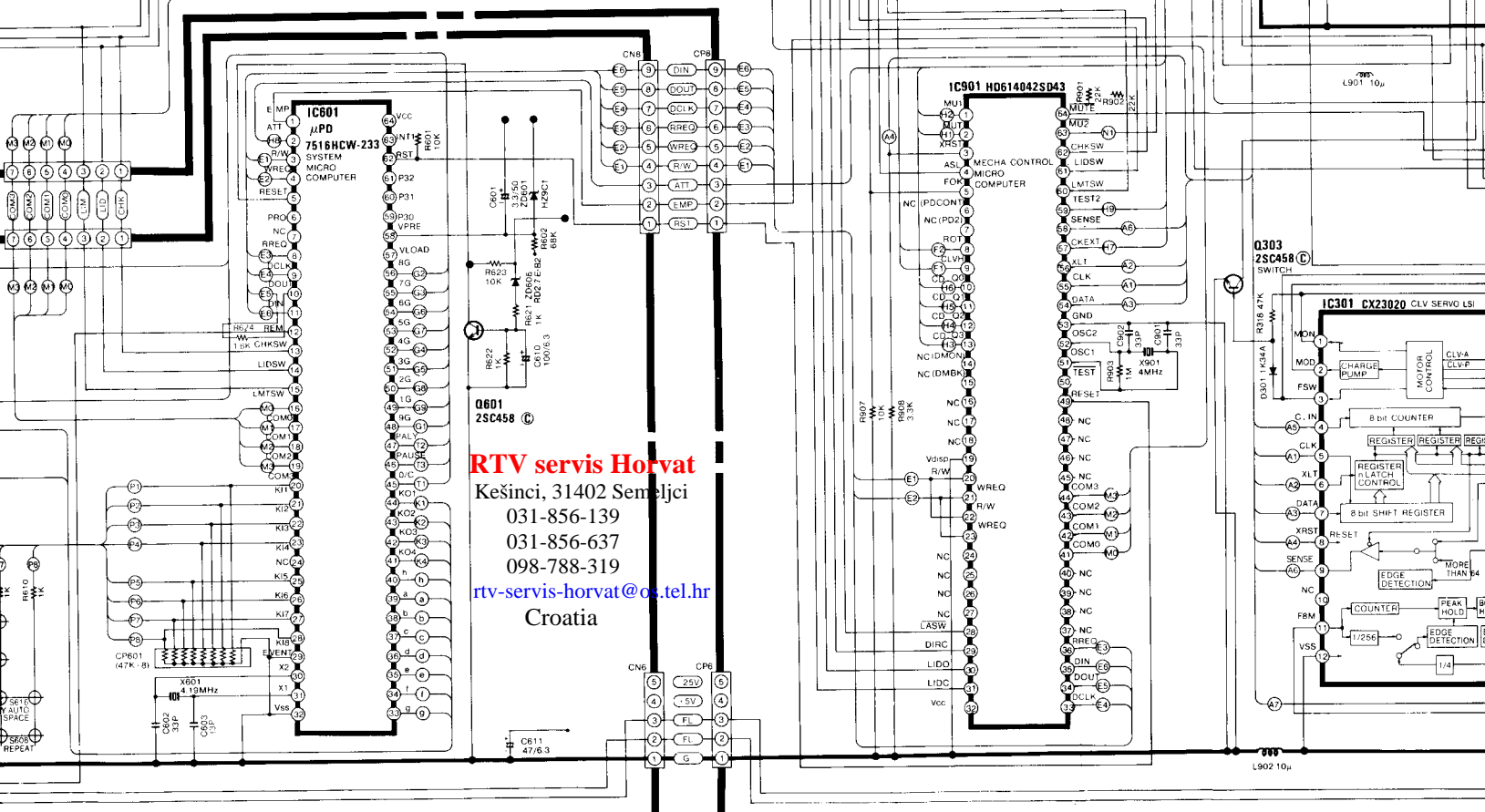
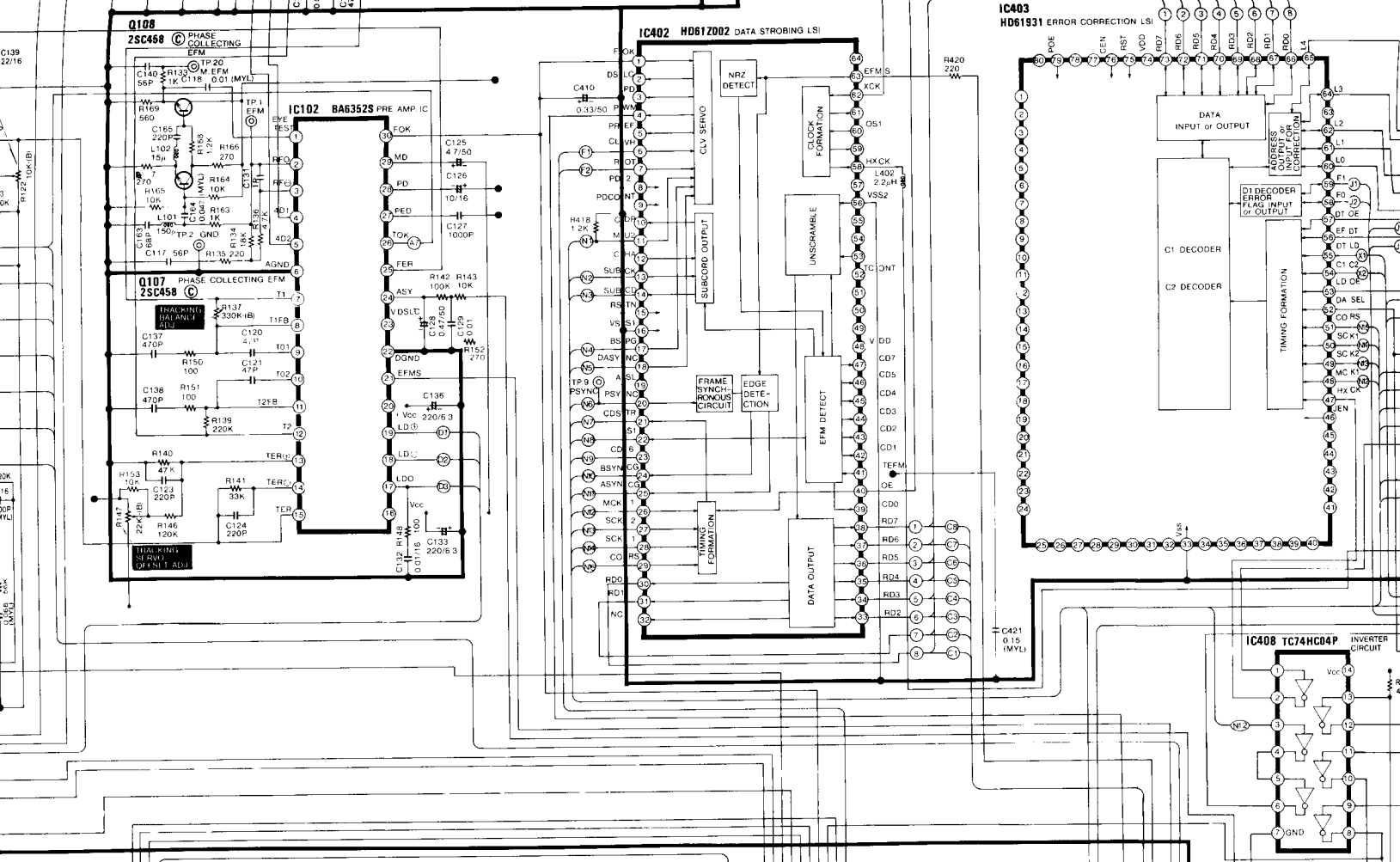
RTV servis Horvat
 Kešinci, 31402 Semeljci
 031-856-139
 031-856-637
 098-788-319
rtv-servis-horvat@os.tel.hr
 Croatia



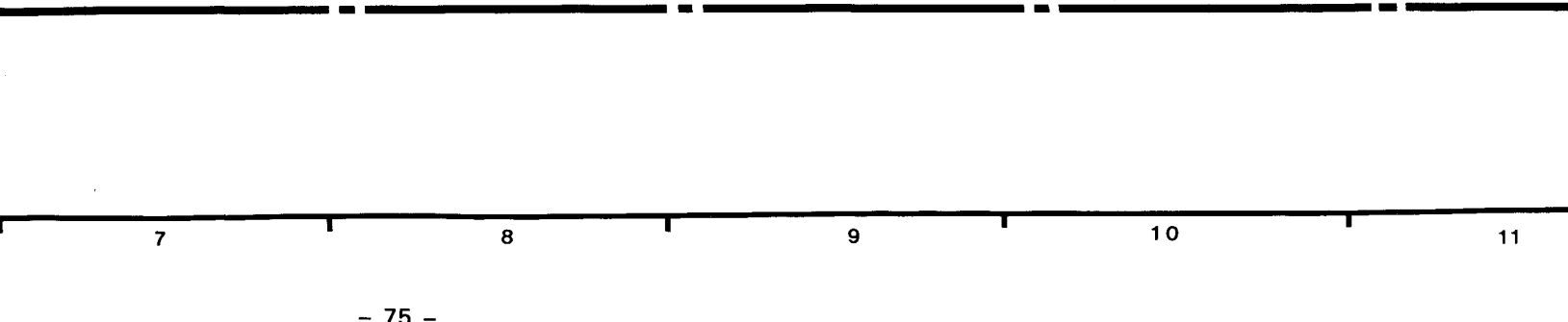
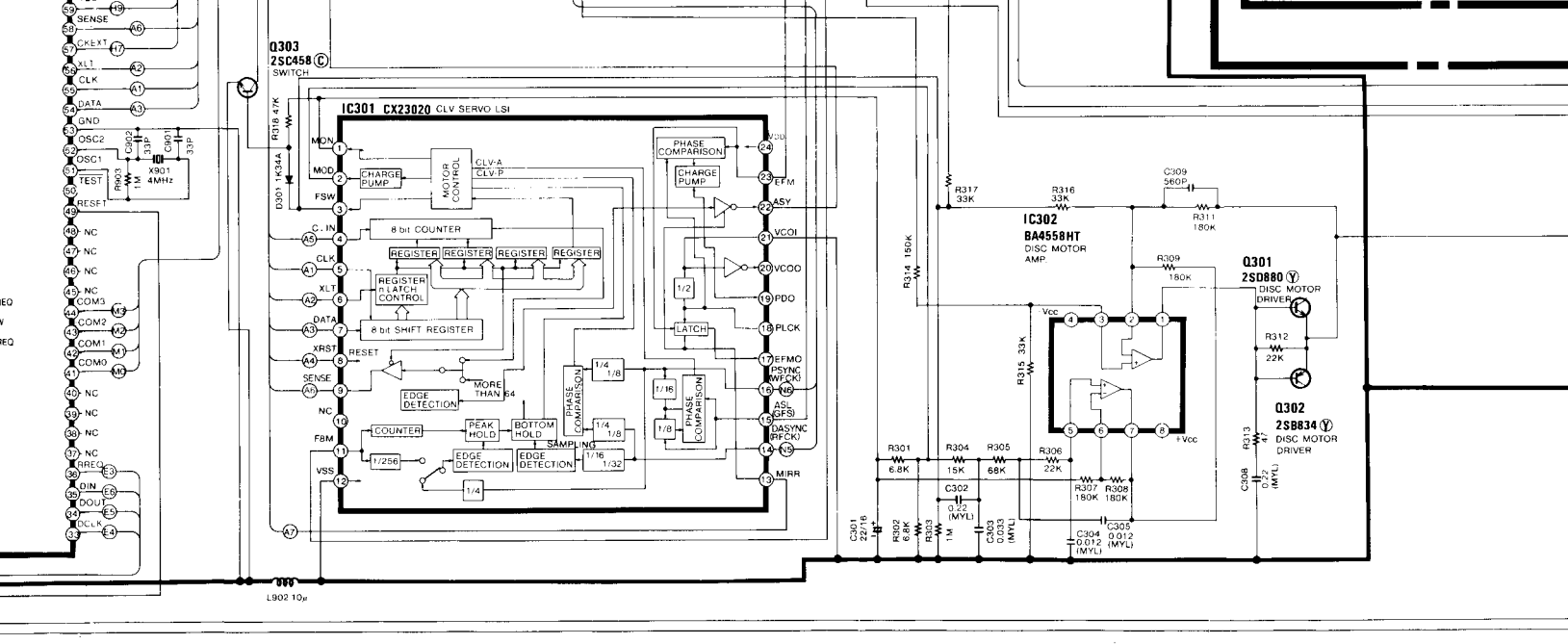
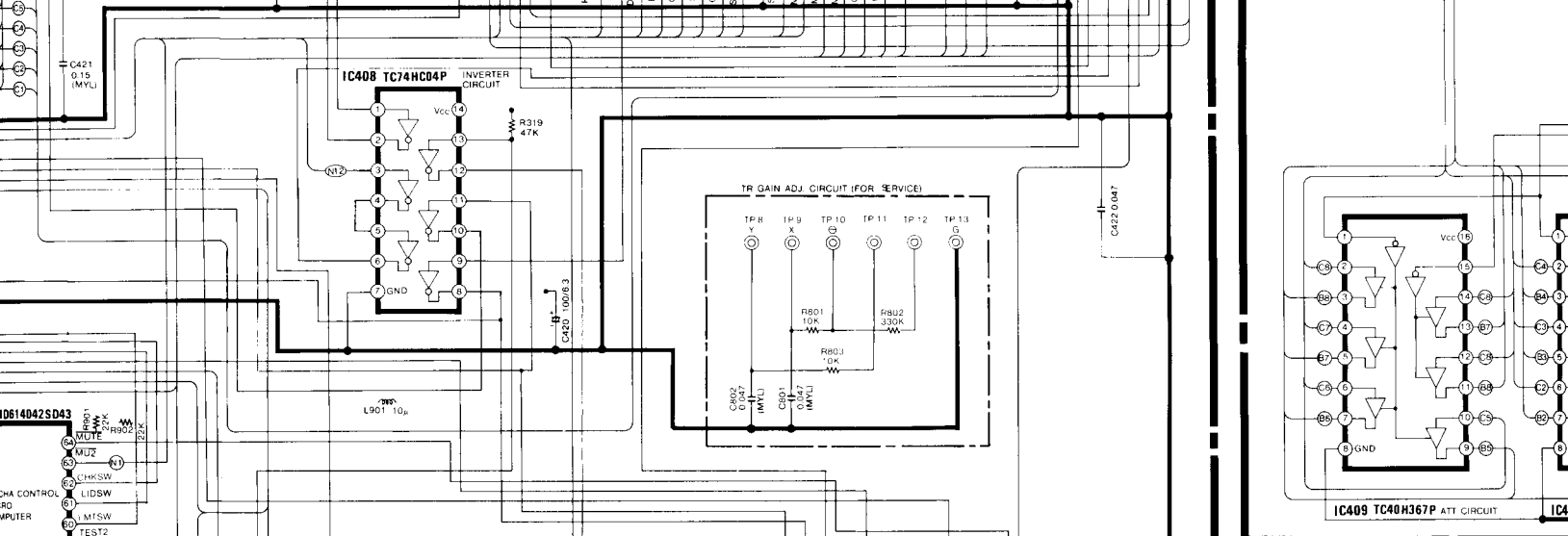
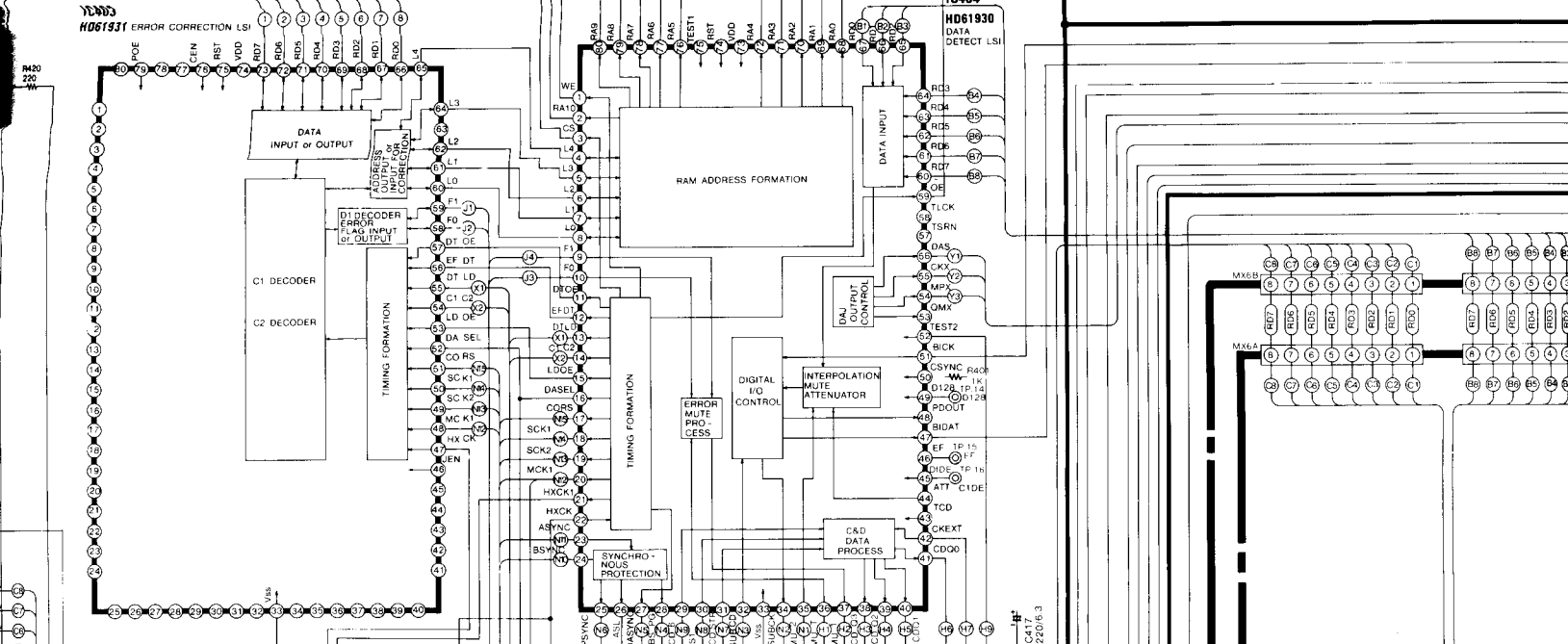
US CS 500mA-250V
except US CS 100mA

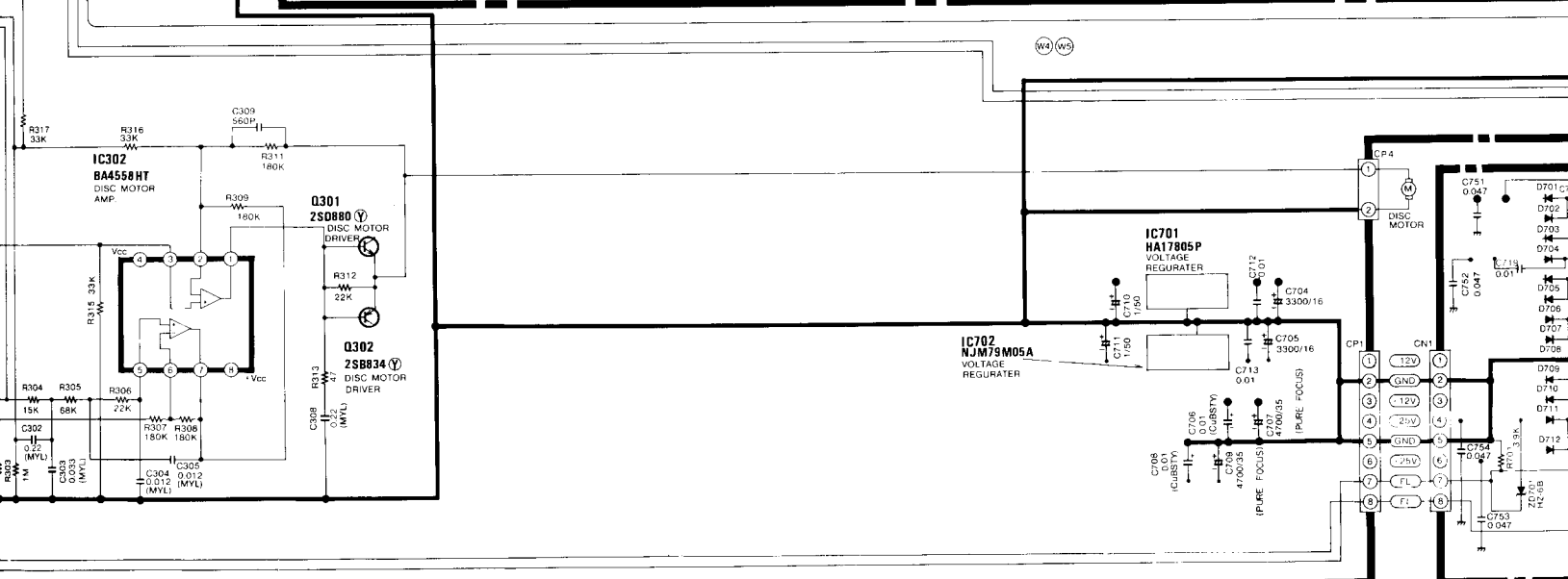
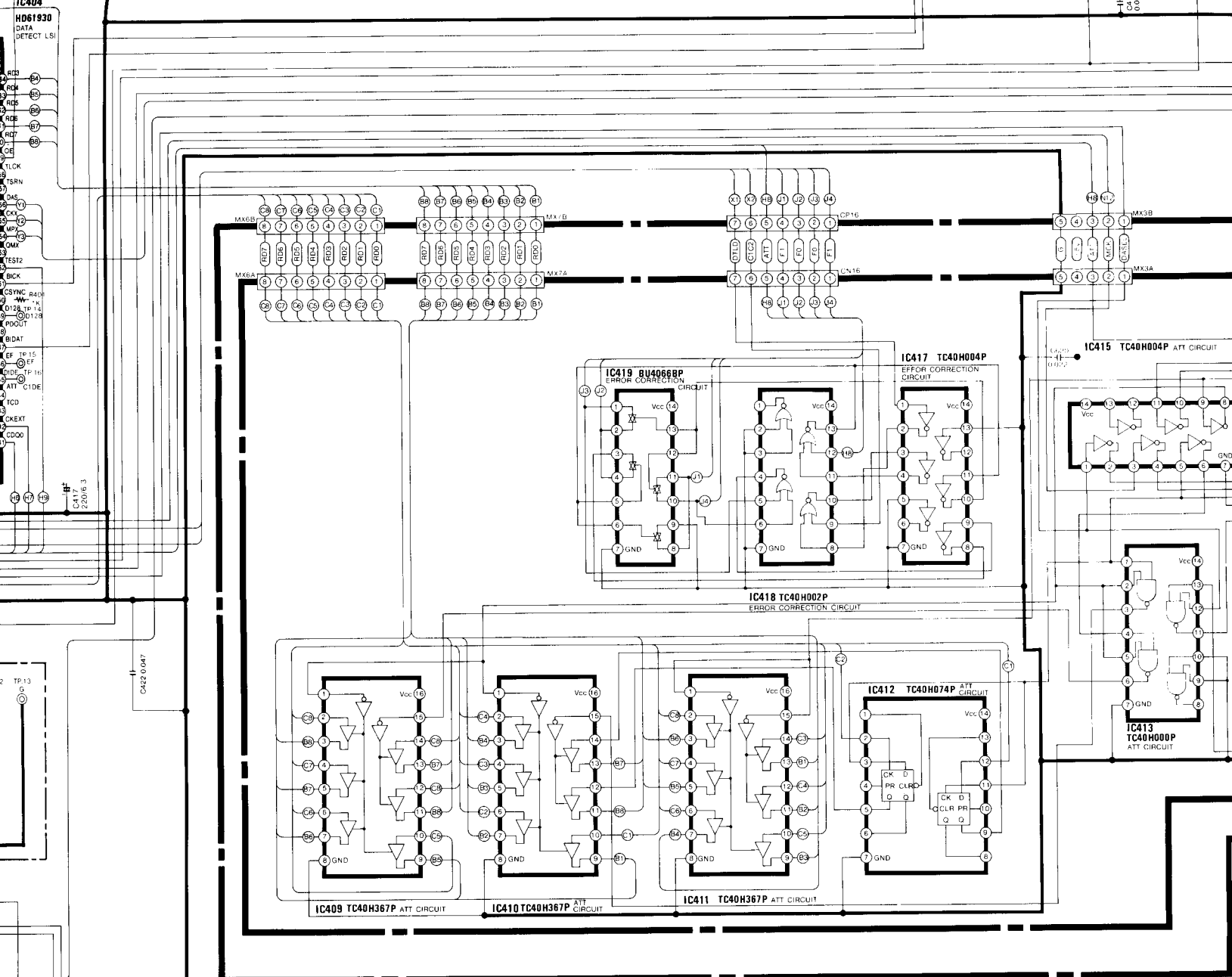
DRIVE SW

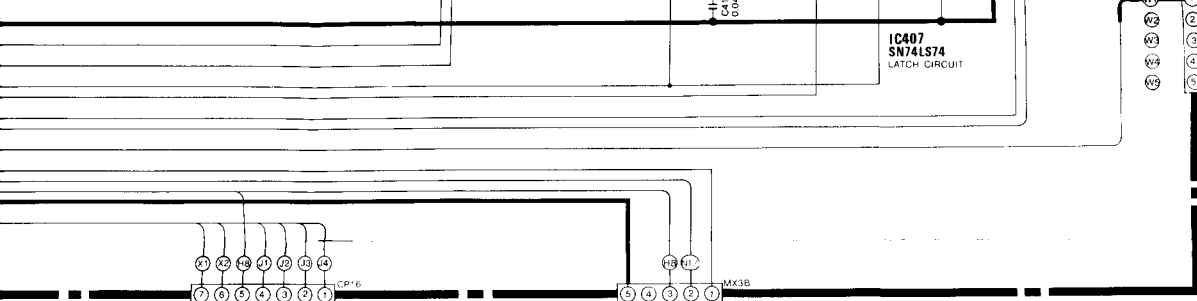




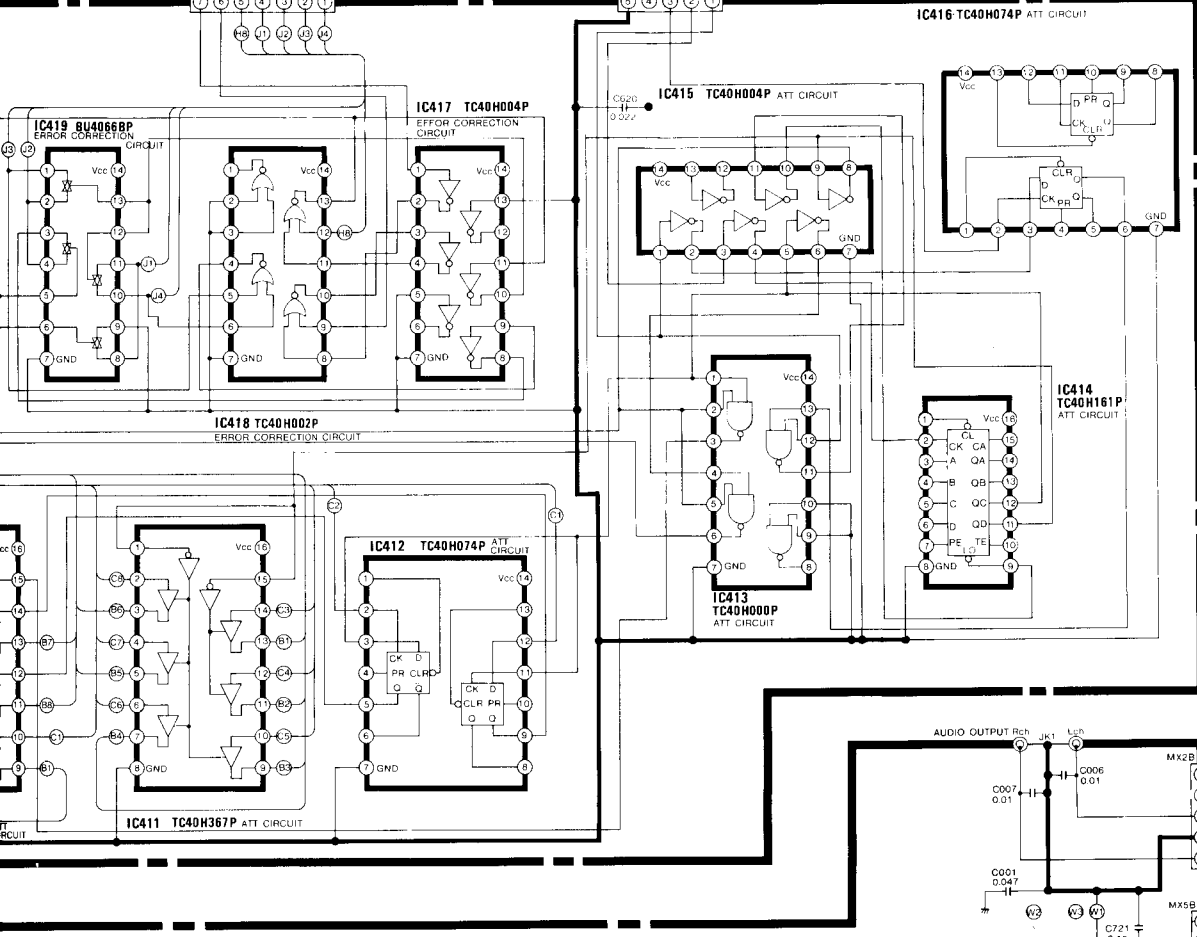
RTV servis Horvat
 Kešinci, 31402 Sempljci
 031-856-139
 031-856-637
 098-788-319
rtv-servis-horvat@os.tel.hr
 Croatia



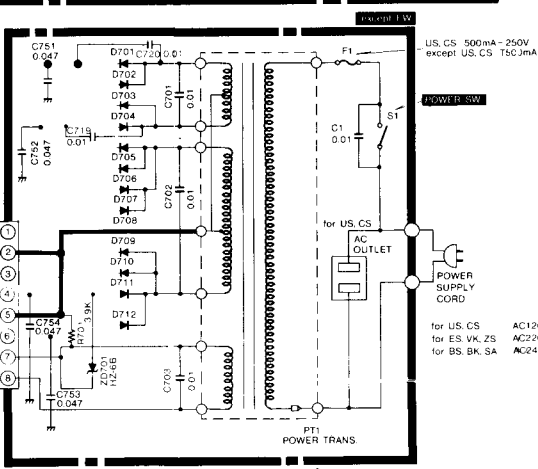
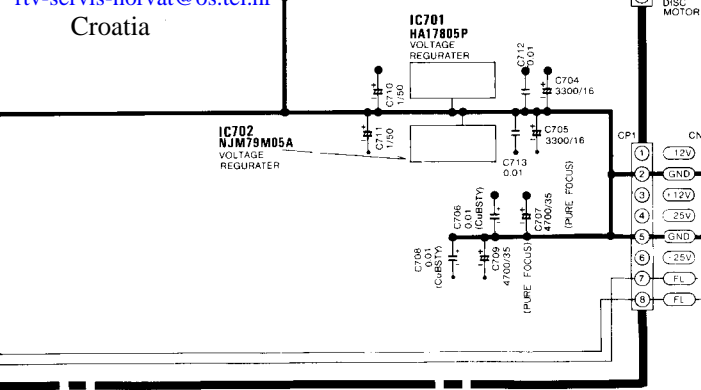




ATT P.W.B.

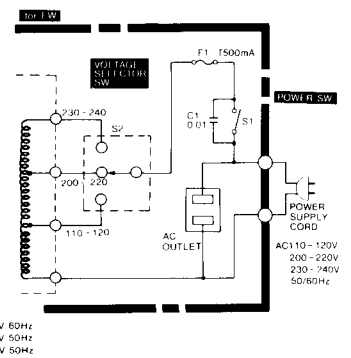


RTV servis Horvat
 Kešinci, 31402 Semeljci
 031-856-139
 031-856-637
 098-788-319
rtv-servis-horvat@os.tel.hr
 Croatia

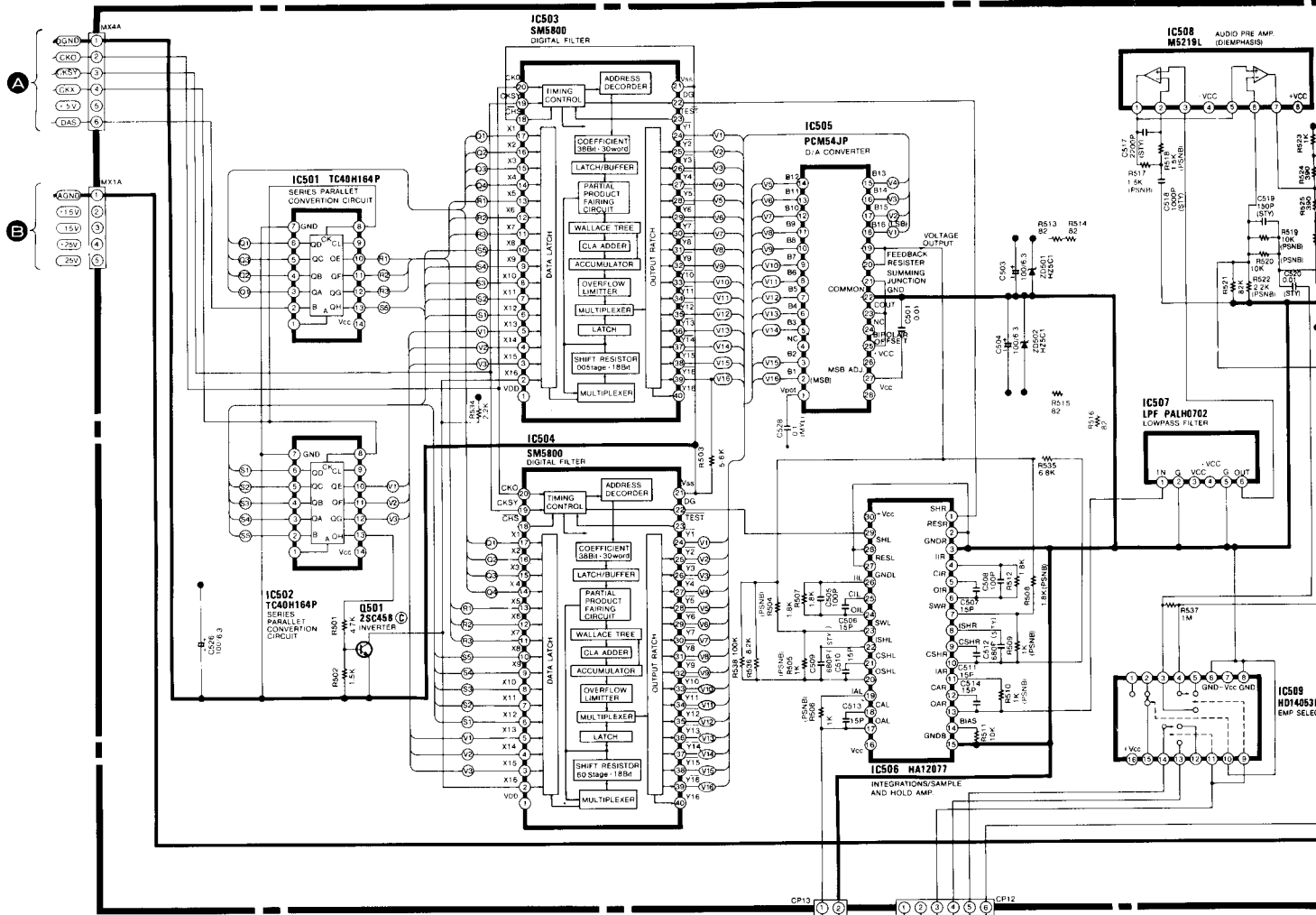


PS P.W.B.

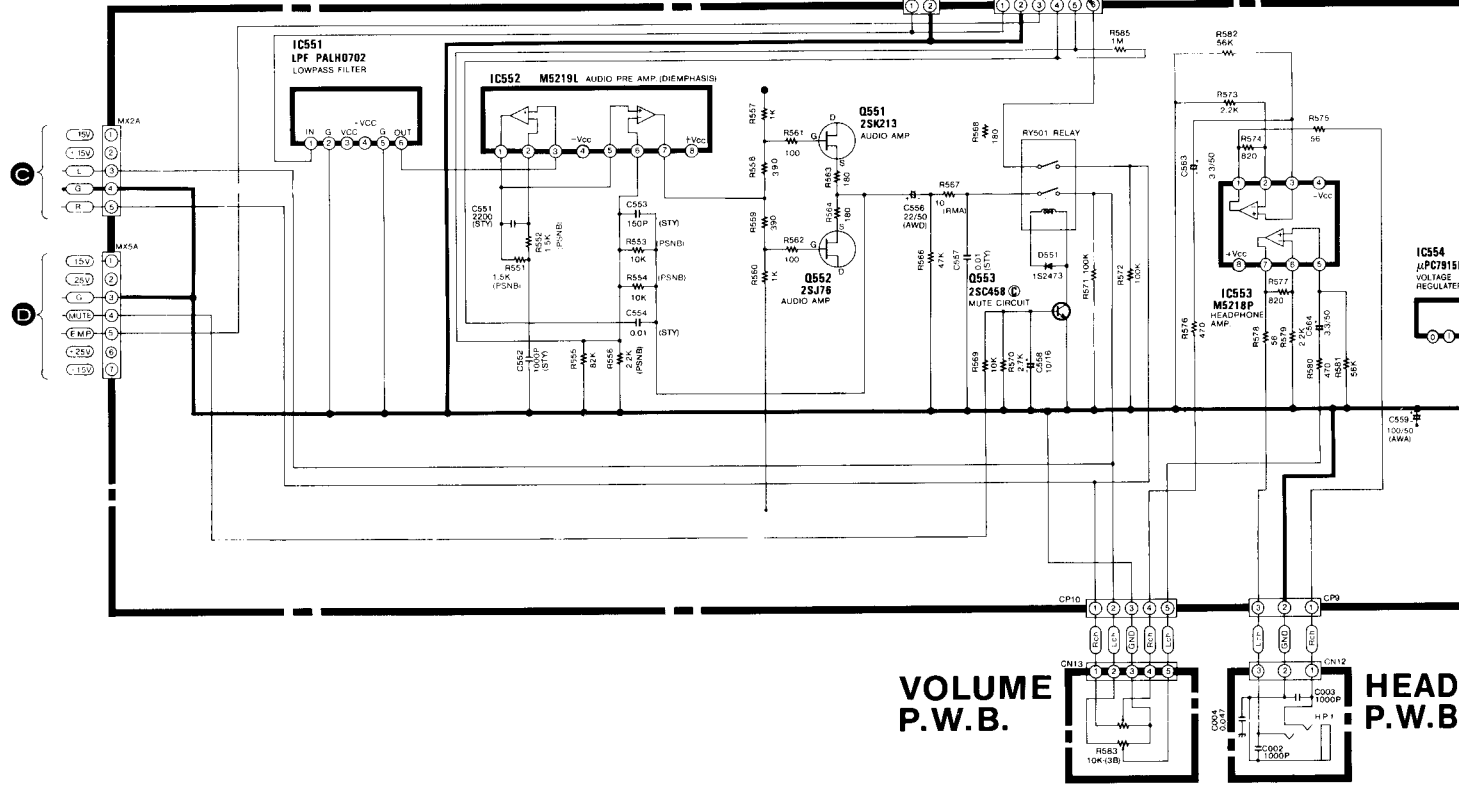
D701~704 ERB12-01 RECTIFY
 D705, D707, D709, D711 100F2 HIGH SPEED RECTIFY
 D706, D708, D710, D712



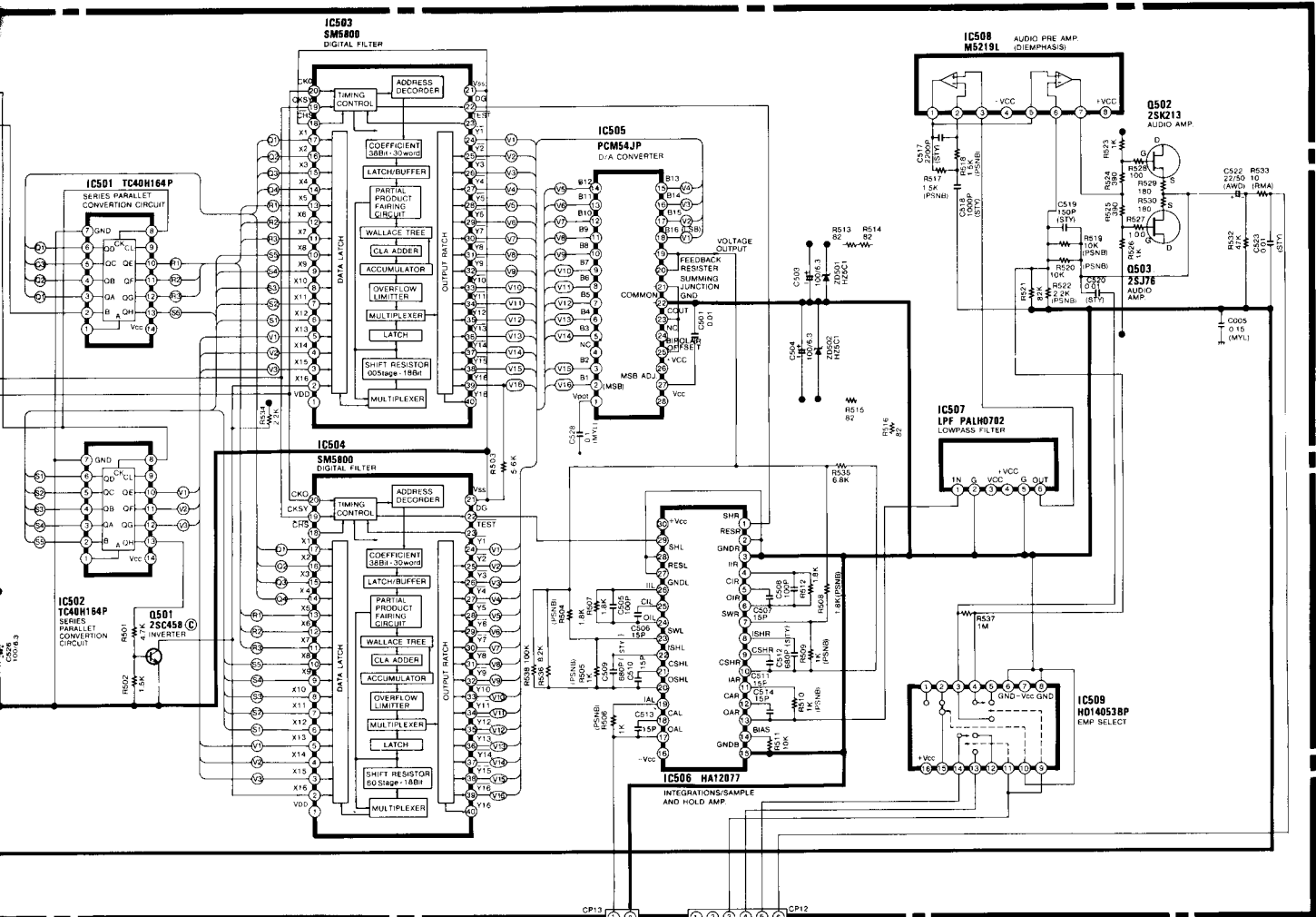
PD-1 P.W.B.



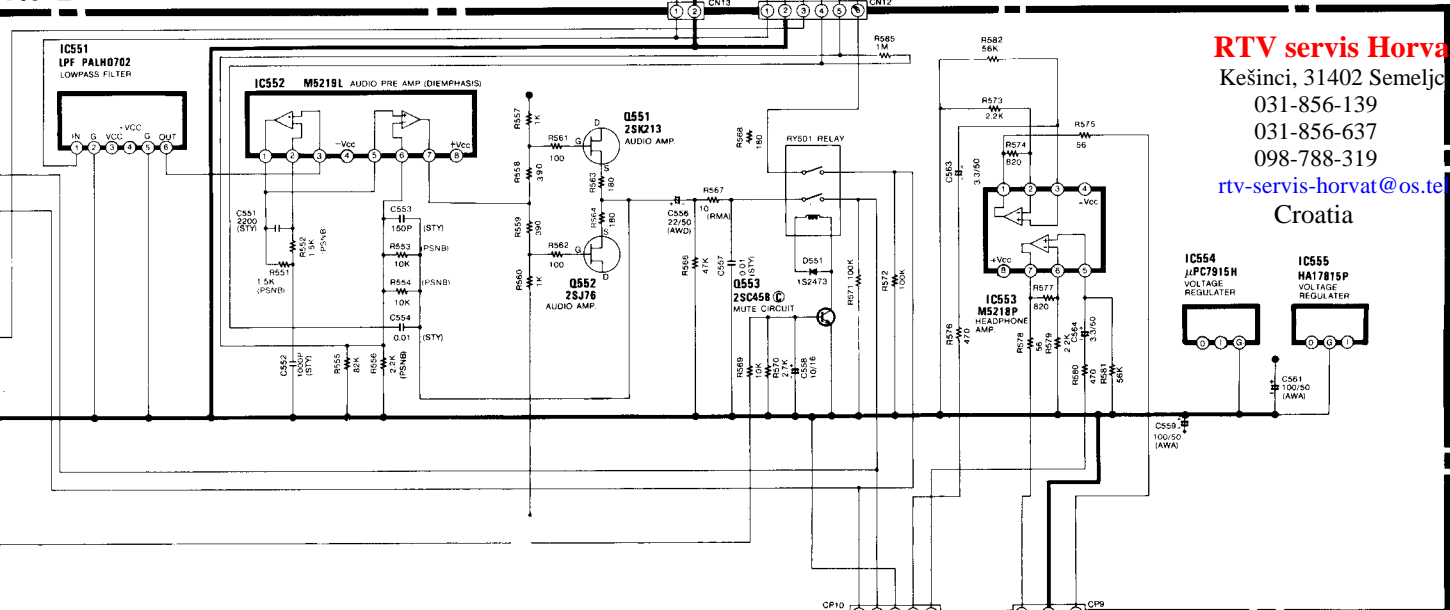
PD-2 P.W.B.



P.W.B.



P.W.B.



RTV servis Horvat
 Kešinci, 31402 Semeljce
 031-856-139
 031-856-637
 098-788-319
rtv-servis-horvat@os.tel.hr
 Croatia

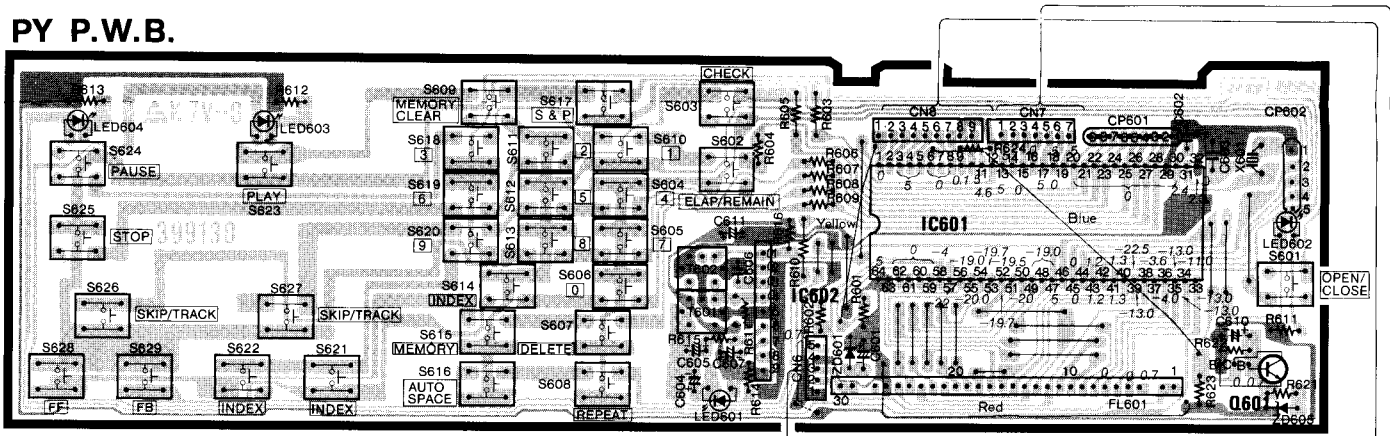
VOLUME P.W.B.

HEADPHONE P.W.B.

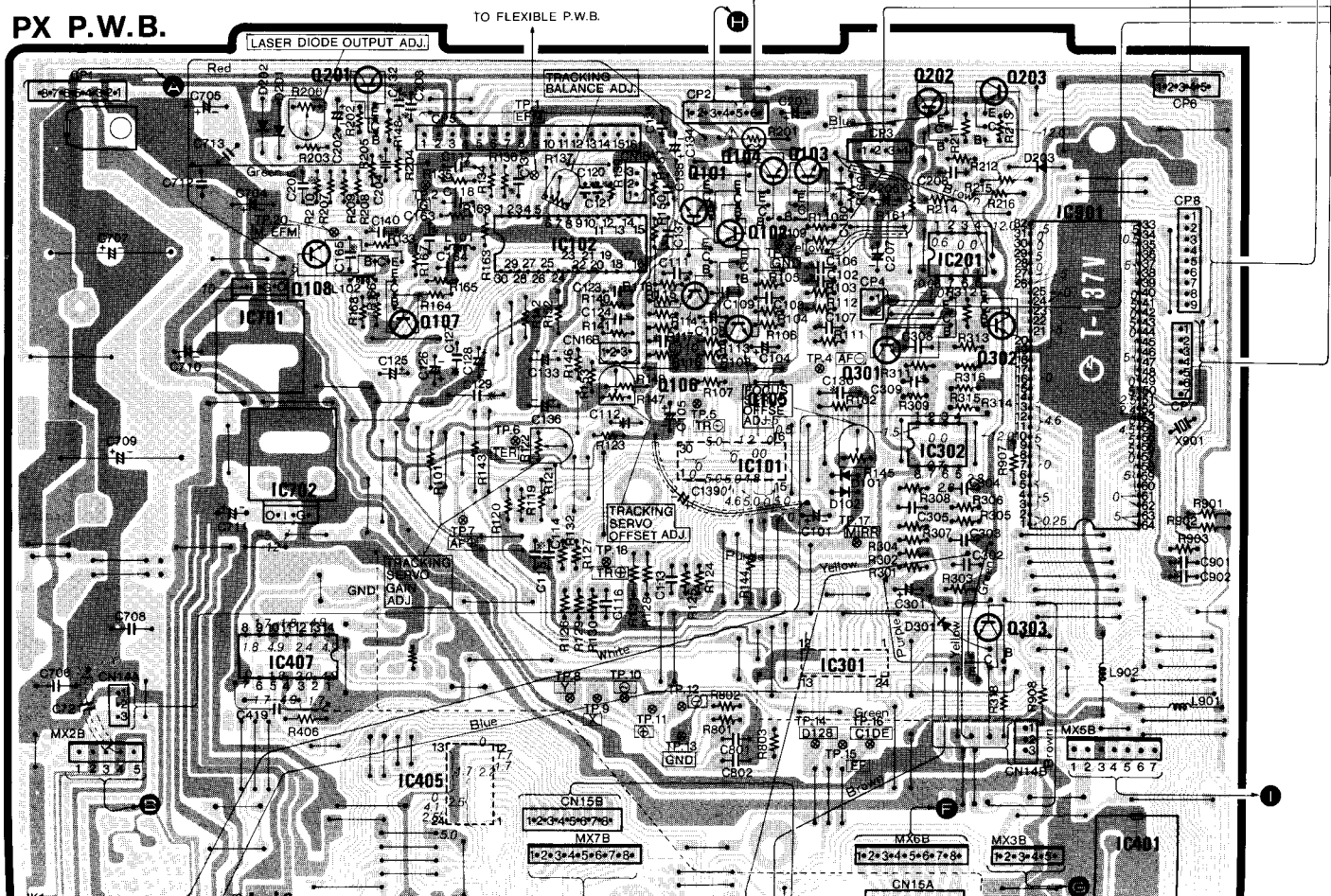
**PRINTED WIRING BOARD
PRINTPLATTEN
PLAN DE BASE**

- * : Axial lead cylindrical ceramic capacitor
- * : Zylindrischer Keramikcondensator mit axialer Zuleitung
- * : Condensateur céramique cylindrique à conducteur axial

PY P.W.B.

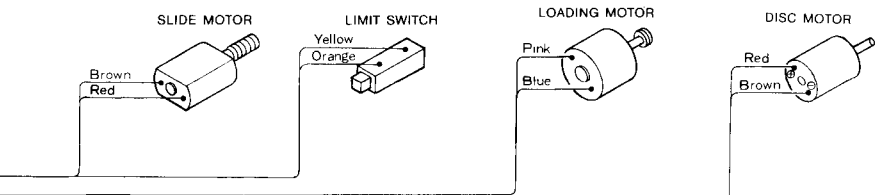
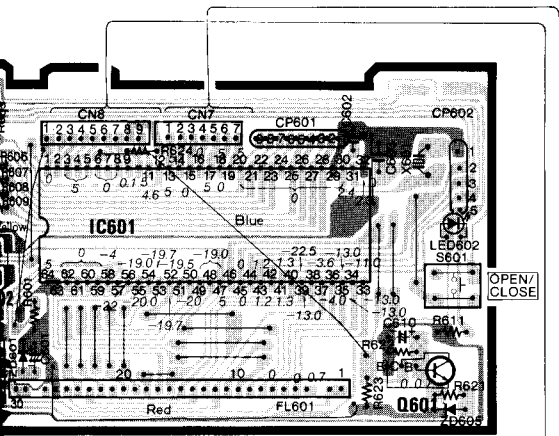


PX P.W.B.

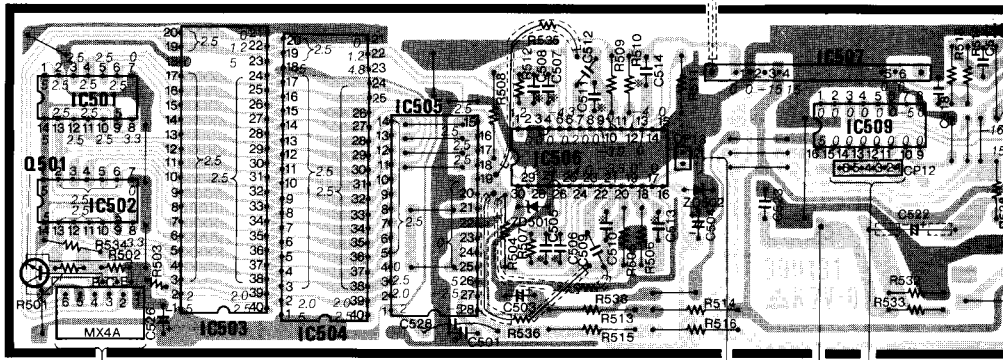


and cylindrical ceramic capacitor
 Keramikkondensator mit axialer Zuleitung
 condensateur céramique cylindrique à conducteur axial

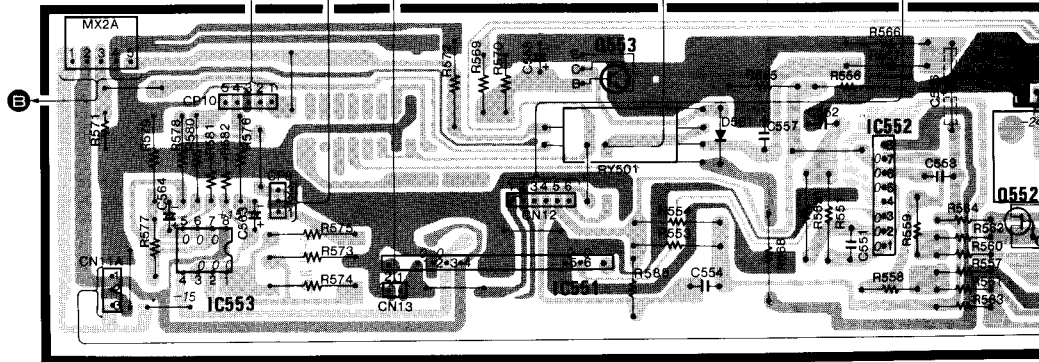
[ : +B,  : -B,  : Earth,  : Other]



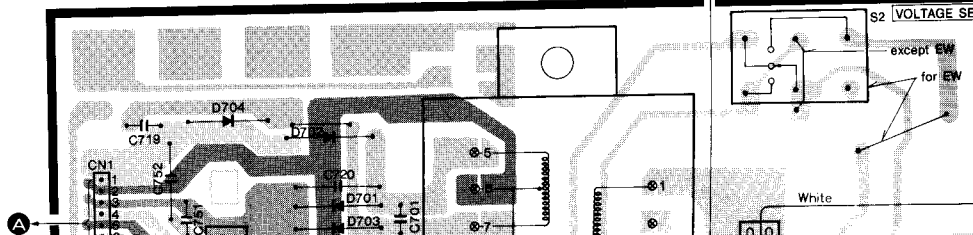
PD-1 P.W.B.



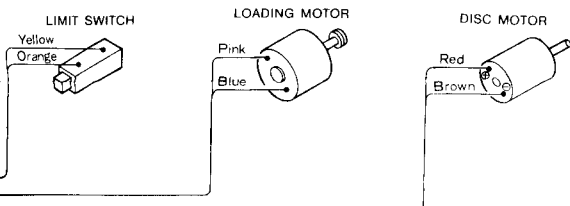
PD-2 P.W.B.



PS P.W.B.



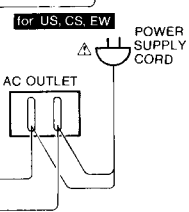
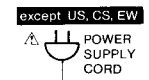
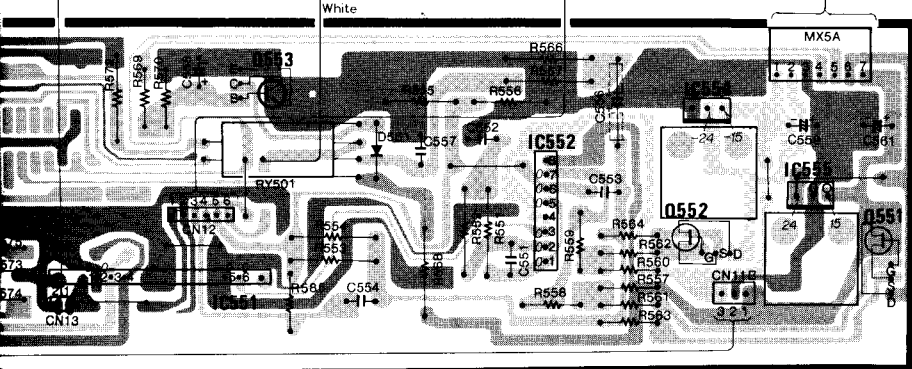
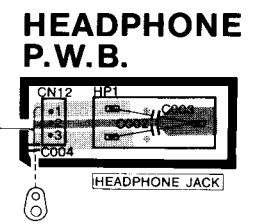
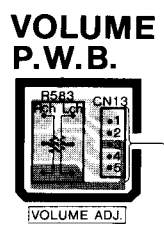
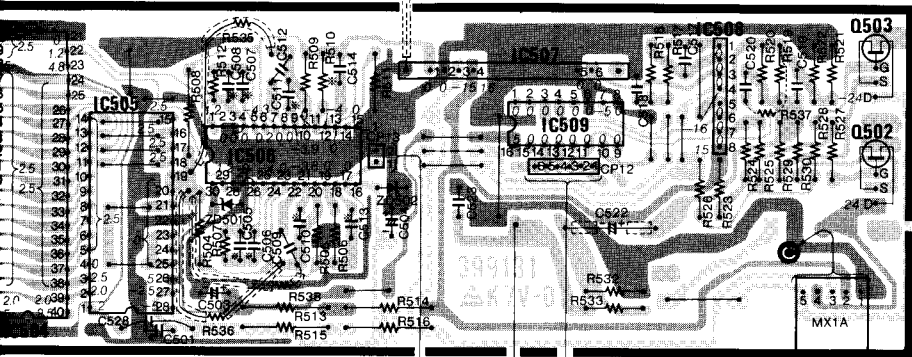
:-B, [] : Earth, [] : Other]



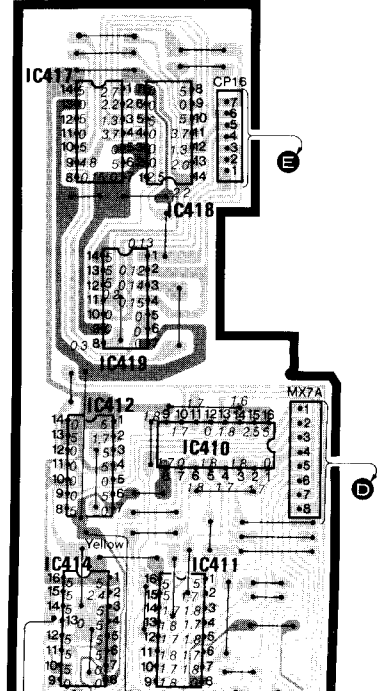
Q101 E 0.6 C 10.0 B 1.0	Q102 E 0.6 C -12.0 B 1.0	Q103 E -0.6 C 10.0 B 1.0
Q104 E 0.5 C 10.0 B 1.0	Q105 E 10.0 C 10.0 B 1.0	Q106 E 10.0 C -12.0 B 1.0
Q201 E 1.4 C 13.5 B 1.0	Q202 E 10.0 C 10.0 B 1.0	Q301 E 0.8 C 10.0 B 1.0
Q302 E 1.0 C 12.0 B 1.0	Q403 E 4.6 C 17.7 B 1.0	Q404 E 17.3 C 17.3 B 1.0
Q553 E 1.5 C 1.5 B 1.0		

IC102	IC301
1 1.0 2 2.0 3 3.0 4 4.0 5 4.8 6 5.0 7 5.0 8 5.0 9 5.0 10 5.0 11 5.0 12 5.0 13 5.0 14 5.0 15 5.0 16 5.0 17 5.0 18 5.0 19 5.0 20 5.0 21 5.0 22 5.0 23 5.0 24 5.0 25 5.0 26 5.0 27 5.0 28 5.0 29 5.0 30 5.0	1 1.5 2 2.8 3 3.0 4 3.0 5 4.8 6 5.0 7 5.0 8 5.0 9 5.0 10 5.0 11 5.0 12 5.0 13 5.0 14 5.0 15 5.0 16 5.0 17 5.0 18 5.0 19 5.0 20 5.0 21 5.0 22 5.0 23 5.0 24 5.0 25 5.0 26 5.0 27 5.0 28 5.0 29 5.0 30 5.0

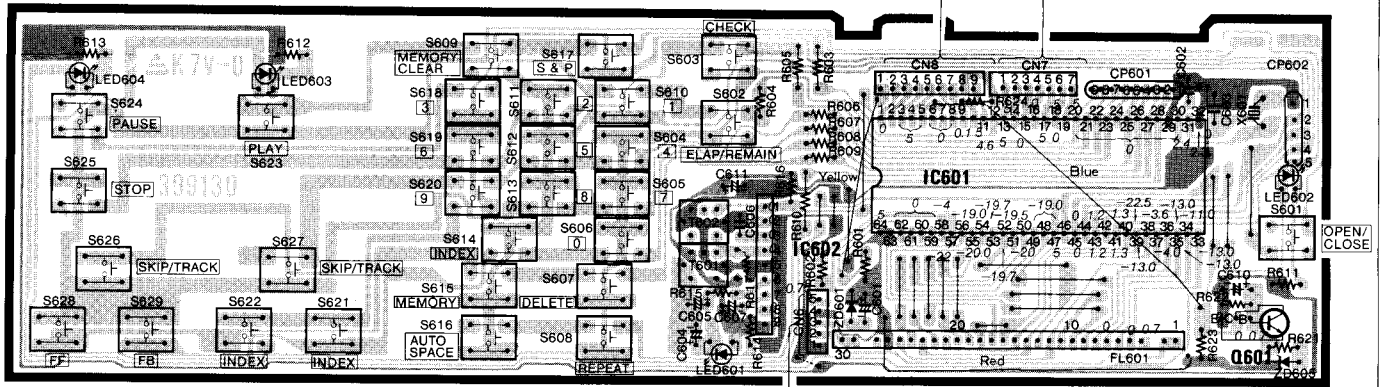
IC403	IC404
1 4.1 2 4.1 3 4.1 4 4.1 5 4.1 6 4.1 7 4.1 8 4.1 9 4.1 10 4.1 11 4.1 12 4.1 13 4.1 14 4.1 15 4.1 16 4.1 17 4.1 18 4.1 19 4.1 20 4.1 21 4.1 22 4.1 23 4.1 24 4.1 25 4.1 26 4.1 27 4.1 28 4.1 29 4.1 30 4.1	1 4.1 2 4.1 3 4.1 4 4.1 5 4.1 6 4.1 7 4.1 8 4.1 9 4.1 10 4.1 11 4.1 12 4.1 13 4.1 14 4.1 15 4.1 16 4.1 17 4.1 18 4.1 19 4.1 20 4.1 21 4.1 22 4.1 23 4.1 24 4.1 25 4.1 26 4.1 27 4.1 28 4.1 29 4.1 30 4.1



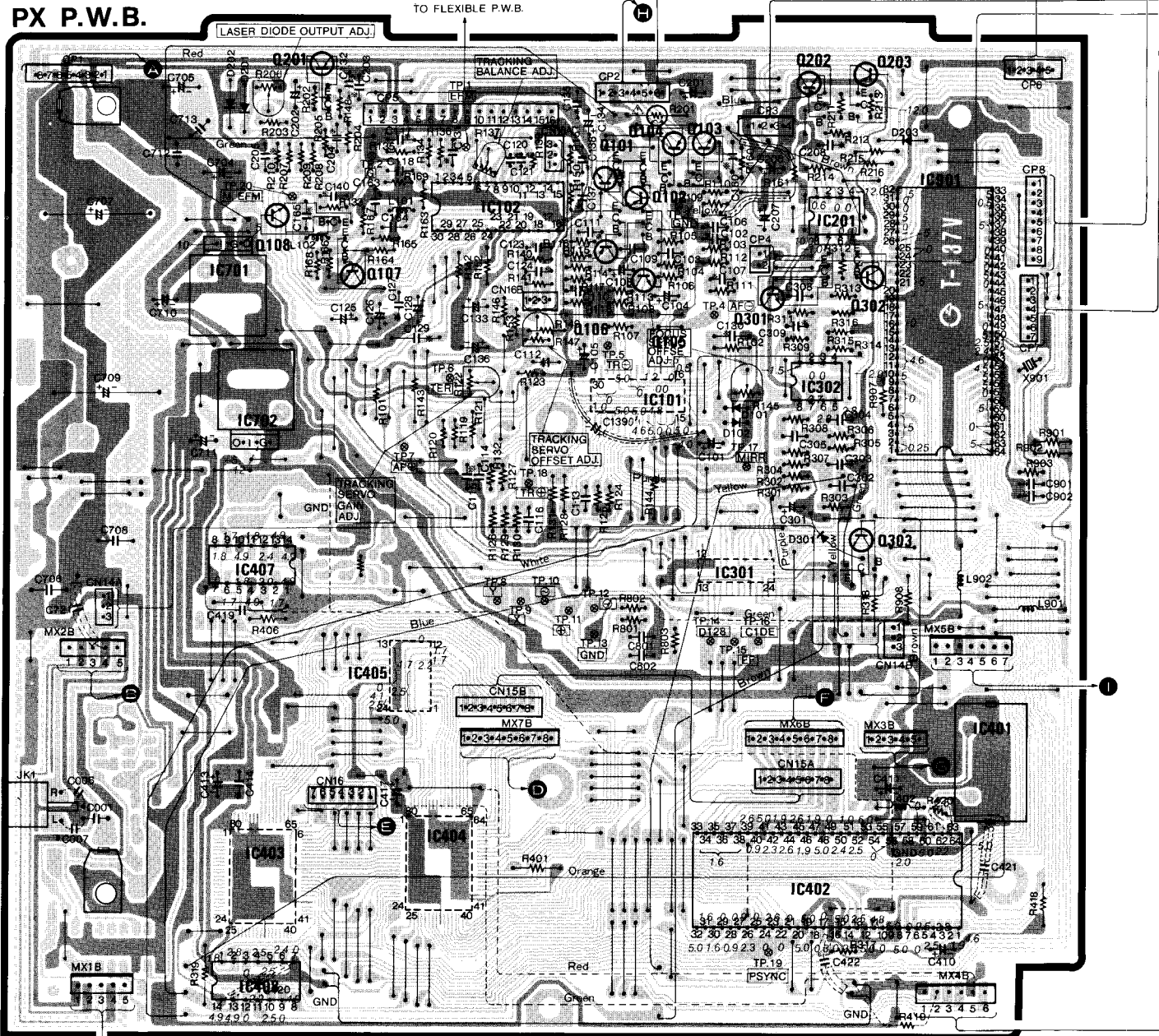
ATT P.W.B.

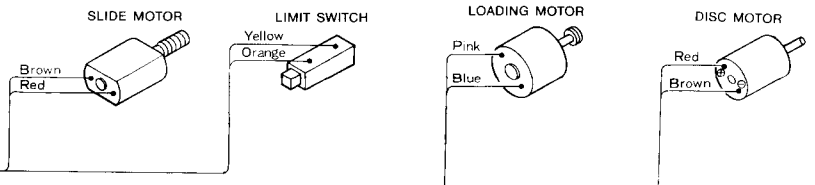
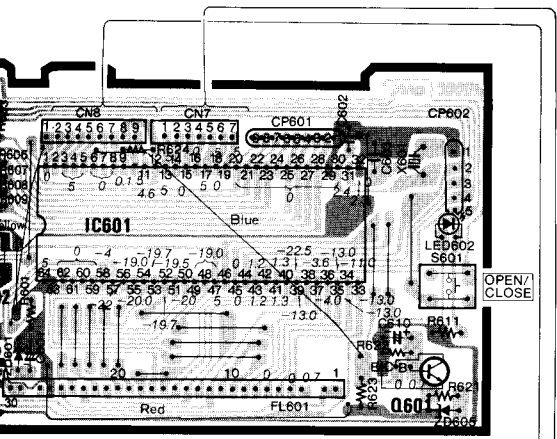


PY P.W.B.

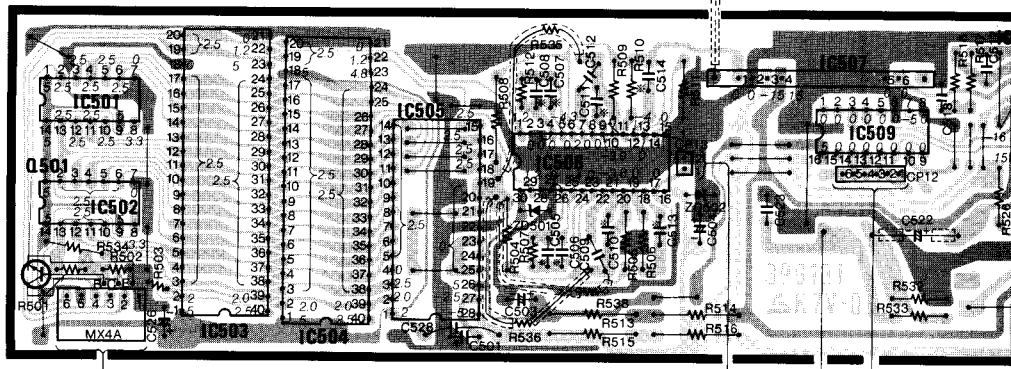


PX P.W.B.

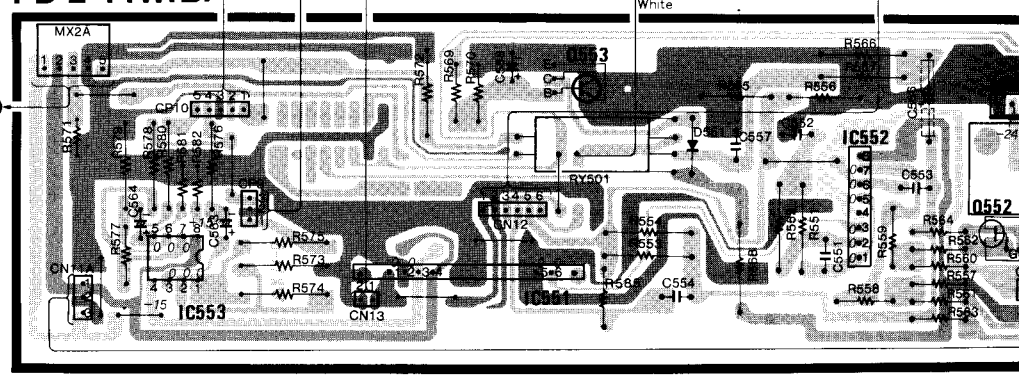


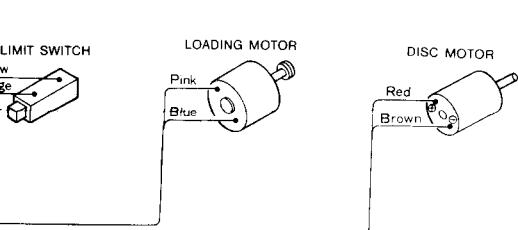


PD-1 P.W.B.



PD-2 P.W.B.





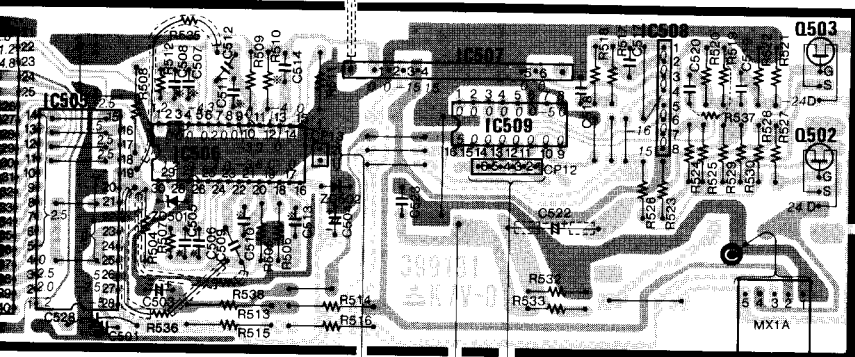
Q101	Q102	Q103
DC FT 10.0	DC FT 0.6	DC FT 0.8
DC FT 12.0	DC FT 12.0	DC FT 10.0
Q104	Q105	Q106
DC FT 0.6	DC FT 10.0	DC FT 12.0
Q201	Q202	Q301
DC FT 4.1	DC FT 10.0	DC FT 0.8
DC FT 3.5	DC FT 10.0	DC FT 10.0
Q302	Q403	Q404
DC FT 12.0	DC FT 7.3	DC FT 10.7
DC FT 12.0	DC FT 4.6	DC FT 4.6
Q553		
DC FT 1.5		

IC102
1 15.0
2 2.0
3 10.8
4 4.0
5 6.0
6 10.0
7 7.0
8 3.8
9 10.0
10 11.3
11 15.0
12 14.0
13 14.0
14 15.0
15 15.0
16 17.3
17 3.0
18 1.0
19 5.0
20 5.0
21 2.2
22 2.0
23 2.2
24 2.2
25 0.4
26 1.0
27 1.0
28 0.7
29 0.9
30 0.6

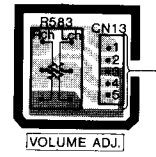
IC301
1 15.0
2 2.0
3 10.8
4 4.0
5 6.0
6 10.0
7 7.0
8 3.8
9 10.0
10 11.3
11 15.0
12 14.0
13 14.0
14 15.0
15 15.0
16 17.3
17 3.0
18 1.0
19 5.0
20 5.0
21 2.2
22 2.0
23 2.2
24 2.2
25 0.4
26 1.0
27 1.0
28 0.7
29 0.9
30 0.6

IC403
1 41
2 42
3 24
4 44
5 45
6 49
7 49
8 48
9 49
10 50
11 51
12 52
13 53
14 53
15 53
16 50
17 51
18 50
19 50
20 51
21 51
22 51
23 51
24 51
25 51
26 51
27 51
28 51
29 51
30 51

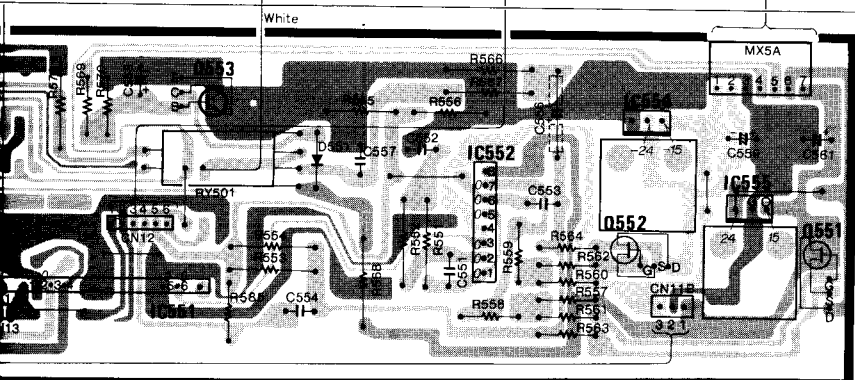
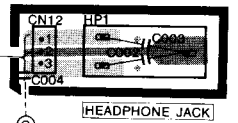
IC404
1 41.8
2 42.0
3 44.2
4 44.5
5 45.0
6 49.2
7 49.2
8 48.3
9 49.3
10 50.5
11 51.6
12 52.0
13 53.8
14 53.8
15 53.8
16 50.0
17 51.0
18 50.0
19 50.0
20 51.0
21 51.0
22 51.0
23 51.0
24 51.0
25 51.0
26 51.0
27 51.0
28 51.0
29 51.0
30 51.0



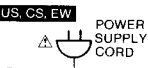
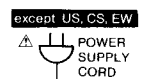
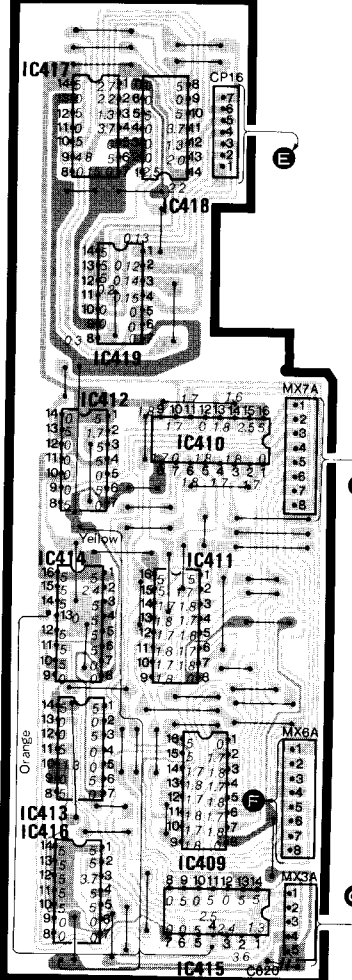
VOLUME P.W.B.



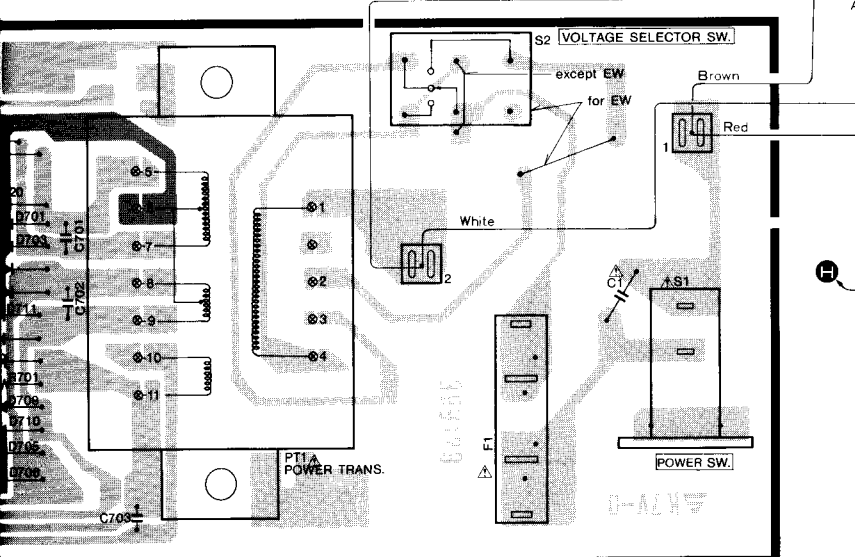
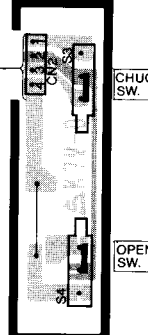
HEADPHONE P.W.B.

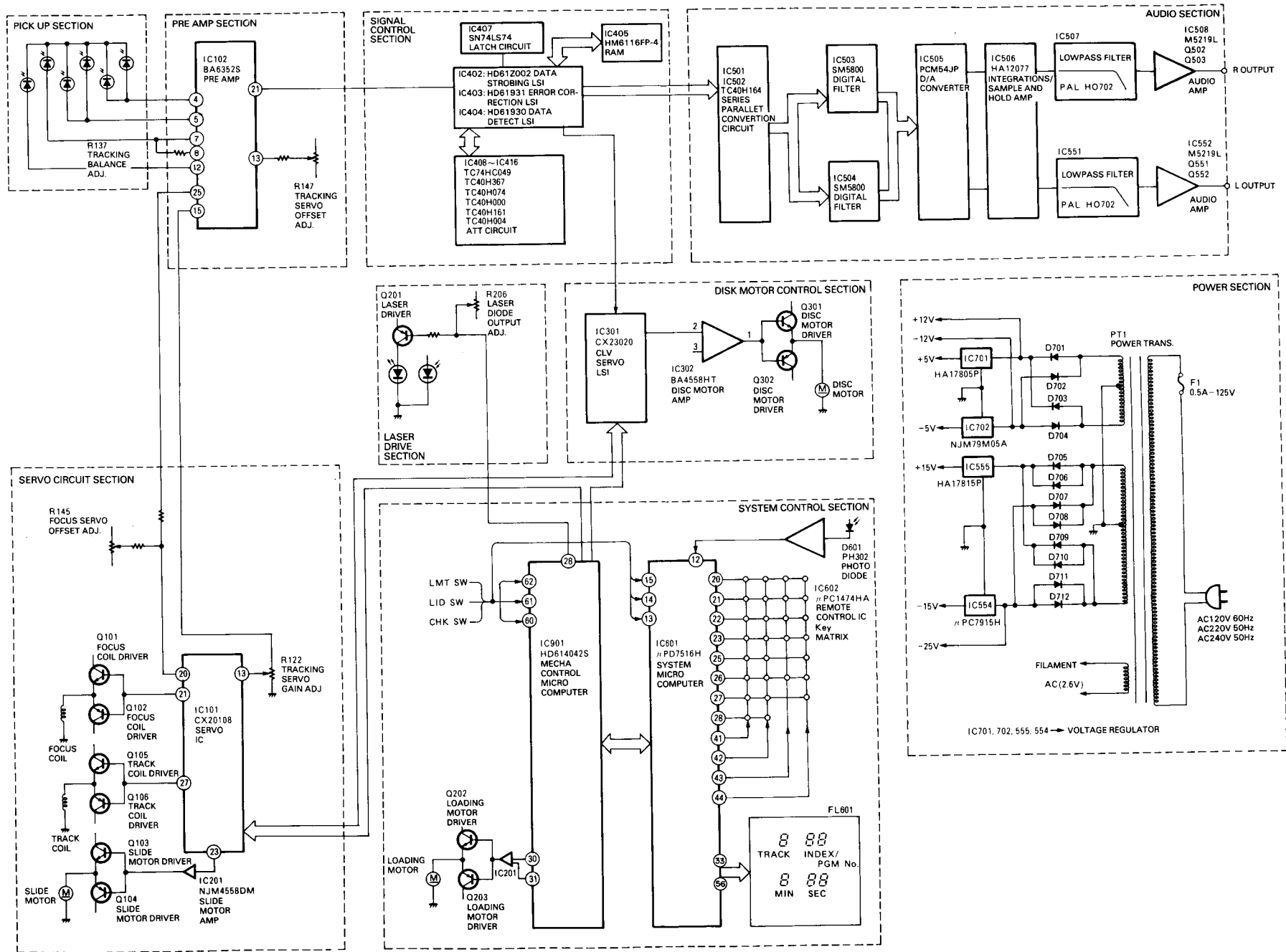


ATT P.W.B.



SWITCH P.W.B.





RTV servis Horvat

Kešinci, 31402 Semeljci

031-856-139

031-856-637

098-788-319

rtv-servis-horvat@os.tel.hr

Croatia



HITACHI SALES EUROPA GmbH

Postfach 801060 Rungedamm 2, 2050 Hamburg 80,
West Germany
Tel. 040-734 11-0

HITACHI SALES (U.K.) Ltd.

Hitachi House, Station Road, Hayes, Middlesex UB3
4DR, England
Tel. 01-848-8787

HITACHI SALES SCANDINAVIA AB

Rissneleden 8, Box 7138, 172-07 Sundbyberg, Sweden
Tel. 08-98 52 80

HITACHI SALES NORWAY A/S

Oerebekk 1620, Gressvik, P.O. Box 46, N-1601,
Fredrikstad, Norway
Tel. 032-28255

SUOMEN HITACHI OY

Takojankatsu 5, 15800 Lahti 80, Finland
Tel. Lahti 44 241

HITACHI SALES A/S

Kuldysen 13, DK-2630, Taastrup, Denmark
Tel. 02-999200

HITACHI SALES A.G.

Bahnhofstrasse, 19, 5600 Lenzburg, Switzerland
Tel. 064-513621

HITACHI SALES WARENHANDELS GMBH

A-1180/Wien, Kreuzgasse 27, Austria
Tel. 0222-439367

HITACHI SALES ITALIANA, S.P.A.

Via Cristoforo Colombo 49, Trezzano sul naviglio
(Milano), Italy
Tel. 02-44 59 031

HITACHI SALES BELGIUM S.A.

56, Chaussee de Namur B-1400 Nivelles, Belgium
Tel. (003267) 227181

HITACHI SALES IBERICA, S.A.

Gran Via Carlos Tercero, 101, 1-1, Barcelona-28,
Spain
Tel. 330-8652

HITACHI MAROC (RADIO TV ELECTRO-MANAGER), S.A.

Rue du Havre, Casablanca, Morocco
Tel. 30-73-68, 30-73-57

HITACHI CANARIAS S.A.

Calle San-Francisco No. 19, Santa Cruz de Tenerife
Canary Islands
Tel. 24-64-98

HITACHI SALES (HELLAS) LTD.

110 Syngrou St., Athens, Greece
Tel. 9219082, 9233469

HITACHI SALES (MALAYSIA) SDN, BHD.

17, Jalan 20/16, Petaling Jaya, Selangor, Malaysia
Tel. 762523, 769918, 769836, 762594

HITACHI (SINGAPORE) PTE., LTD.

Room B, C & D, 15th Floor, Yen San Building
268 Orchard Road, Singapore 9, Singapore
Tel. 7378244, 7379826

HITACHI SALES (THAILAND) LTD.

2242-48, New Petchburi Road, Bangkok, Hueykuang
Bangkok, Thailand
Tel. 314-2741

HITACHI ELECTRIC SERVICE CO., (HONG KONG) LTD.

4th Floor Leun Tai Industrial Bldg., 72-76 Kwai Cheong
Road Kwai Chung N.T., Hong Kong
Tel. 240126

HITACHI SALES AUSTRALIA PTY LTD.

153 Keys Road, Moorabbin, Victoria 3189 Australia
Tel. 555-8722

HITACHI SALES CORPORATION OF AMERICA

Eastern Regional Office
1290 Wall Street West, Lyndhurst, New Jersey 07071,
U.S.A.
Tel. 201-935-8980

Mid-Western Regional Office

1400 Morse Ave., Elk Grove Village, Ill. 60007, U.S.A.
Tel. 312-593-1550

Southern Regional Office

510 Plaza Drive, College Park, Georgia 30349, U.S.A.
Tel. 404-763-0360

Western Regional Office

401 West Artesia Boulevard, Compton, California 90220
U.S.A.
Tel. 213-537-8383

HITACHI SALES CORPORATION OF HAWAII, INC.

3219 Koapaka Street, Honolulu, Hawaii 96819, U.S.A.
Tel. 808-836-3621

HITACHI (HSC) CANADA INC.

3300 Trans-Canada Highway, Pointe Claire, Quebec,
H9R 1B1, Canada
Tel. 514-697-9150

Hitachi Sales Centroamericana, S.A.

San Rafael de Escazu, (Apartado 10272), San Jose,
Costa Rica
Tel. 28-20-11, 28-00-37

Hitachi Sales Corporation de Panama, S.A.

Nuevo Reparto E1 Carmen, Calle Ramon Arias y Calle B
Edificio Brasil 100, (Apartado 7657) Panama 5
Panama City, Rep. of Panama
Tel. 61-3100, 61-4305

Hitachi Sales de Chile Cia., Ltda.

Av. Mexico, 0183, Casilla 9793, Correo Central
Santiago, Chile
Tel. 774165

HITACHI-FRANCE S.A.

95-101 Rue Charles Michels,
93200 SAINT-DENIS,
France
Tel. 1-4821-6015

HITACHI LTD. TOKYO JAPAN

Head Office: THE HITACHI ATAGO BLDG.
No. 15-12, 2-Chome Nishi-Shinbashi
Minato-ku, Tokyo 105, Japan
Tel. Tokyo (03) 502-2111